



LAB-EL Elektronika Laboratoryjna Sp.J.  
ul. Herbaciana 9, 05-816 Reguły  
tel. (22) 753 61 30, fax. (22) 753 61 35  
poczta elektroniczna: [info@label.com.pl](mailto:info@label.com.pl)  
witryna internetowa: <http://www.label.com.pl/>

# Instrukcja obsługi czujnika prędkości przepływu powietrza LB-802

wersja<sup>1</sup> 1r0 kwiecień 2017  
od wersji oprogramowania wewnętrznego **2r0**



---

<sup>1</sup> Nieustanny rozwój naszych produktów stwarza czasem konieczność wprowadzania zmian, które nie są opisane w niniejszej instrukcji

---

<b>1.</b>	<b>OPIS TERMOANEMOMETRU .....</b>	<b>3</b>
<b>2.</b>	<b>UWAGI MONTAŻOWE .....</b>	<b>5</b>
<b>3.</b>	<b>DANE METROLOGICZNE .....</b>	<b>6</b>
<b>4.</b>	<b>DANE TECHNICZNE .....</b>	<b>7</b>
<b>4.1</b>	<b>Oznaczenie przewodów .....</b>	<b>7</b>
<b>4.2</b>	<b>Charakterystyki wyjścia napięciowego.....</b>	<b>8</b>
<b>5.</b>	<b>PODŁĄCZENIE ANEMOMETRU LB-802A .....</b>	<b>9</b>
<b>6.</b>	<b>PODŁĄCZENIE CZUJNIKA LB-802C DO KOMPUTERA – PROGRAM LBX.....</b>	<b>10</b>
<b>6.1</b>	<b>Opis Konwertera LB-375 .....</b>	<b>10</b>
<b>6.2</b>	<b>Konfiguracja programu LBX .....</b>	<b>11</b>
<b>6.3</b>	<b>Kompensacja ciśnienia atmosferycznego .....</b>	<b>14</b>

## 1. Opis termooanemometru

Sonda LB-802 jest przeznaczona do pomiaru prędkości przepływu powietrza. Są dwie wersje sondy:

- LB-802A – z wyjściem napięciowym 0...10V
- LB-802C – z wyjściem pętli prądowej S300

Dodatkowo sonda może być wyposażona w głowicę wszechkierunkową – do oznaczenia tej wersji dodawana jest literka W (LB-802AW, LB-802CW).



W sondzie została wykorzystana termooanemometryczna zasada działania. Podgrzewany przez prąd termorezystor jest chłodzony przez opływający gaz. Utrzymanie stałej temperatury termorezystora wymaga odpowiedniego sterowania prądem, który to prąd jest miarą prędkości przepływającego gazu. Sonda ma

wbudowany interfejs napięciowy 0...10V (LB-802A) lub interfejs S300 (LB-802C). Jest skompensowana temperaturowo. Jest również możliwość kompensacji ciśnienia (tylko LB-802C).

Anemometr ma zastosowanie wszędzie gdzie potrzebne jest monitorowanie prędkości przepływu powietrza – w kanałach wentylacyjnych, klimatyzacyjnych, w instalacjach technologicznych, w komorach laminarnych. Wersja sondy LB-802C wyposażona w cyfrową pętlę prądową S300 może współpracować w wielokanałowymi koncentratorami LB-489 lub LB-480 – daje to możliwość wielopunktowego monitoringu przepływu i jednocześnie temperatury.

W sondzie LB-802A na wyjściu napięciowym może być albo przepływ albo temperatura (przełączanie wyjścia napięciowego wykonuje się poprzez podłączenie przewodu sterującego do ujemnego lub dodatniego bieguna zasilania).

Zakres wyjścia analogowego dla przepływu wynosi standardowo 10.0m/s. Możliwe jest ustalenie innego zakresu. W sondzie LB-802C jest jeden zakres pomiarowy 0.1...50m/s. (dla wersji wszechkierunkowej 0.1....25m/s)

Przyrząd LB-802 może pracować w szerokim zakresie temperatur -40....70°C.

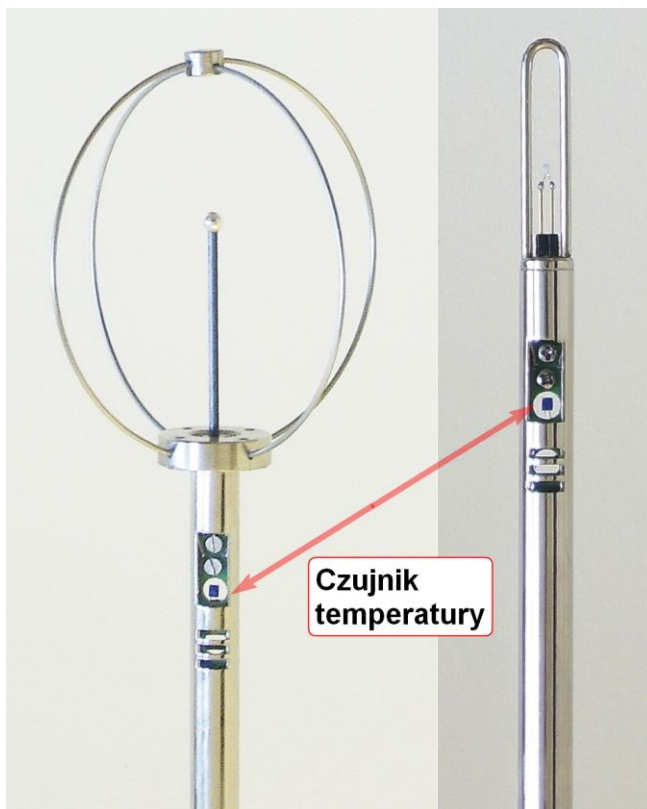
Wersja wszechkierunkowa LB-802W wyposażona jest w odkręcaną **ażurową osłonę**, która chroni czujniki przed uszkodzeniem.

#### **Wyposażenie:**

- instrukcja obsługi,
- uchwyt montażowy LB-58C – na zamówienie
- zasilacz sieciowy 12V/250mA – na zamówienie,
- interfejs USB LB-375 + przewód USB – na zamówienie,
- program LBX - na zamówienie.

## 2. Uwagi montażowe

- Sondę w kanale pomiarowym należy umieszczać zgodnie z kierunkiem przepływu oznaczonym na obudowie czujnika (nie dotyczy wersji wszechkierunkowej).
- Sondę należy umieszczać prostopadle do przepływającego gazu.
- Głowica sondy powinna znajdować się w okolicy środka kanału pomiarowego.
- Najlepiej instalować sondę na prostym odcinku kanału, tam gdzie przepływający gaz ma najmniejsze zawirowania i ukształtowany jest przepływ w pełni rozwinięty.
- Należy instalować sondę za filtrami powietrza, aby czujniki pomiarowe nie uległy zanieczyszczeniu – co jakiś czas należy kontrolować stan czujników i delikatnie usuwać zanieczyszczenia.
- **Nie zmieniać położenia czujników pomiarowych w głowicy – odginanie, przekręcanie czujników będzie skutkowało błędami pomiarowymi.**
- Czujniki anemometru nagrzewają się nawet do **ponad 80.0°C**. Należy zachować ostrożność ponieważ istnieje ryzyko lekkich poparzeń.
- Termoanemometryczna zasada działania anemometru wymaga aby temperatura przepływającego powietrza była stała na czas pomiaru przepływu. **Aby właściwie działała kompensacja temperaturowa należy tak ustawić anemometr aby przepływające powietrze opływało również czujnik temperatury.**



Rysunek 1 Czujnik temperatury

### 3. Dane metrologiczne

<b>POMIAR PRĘDKOŚCI LB-802A</b>		
	<b>LB-802A</b>	<b>LB-802AW</b>
Zakres pomiaru	Standardowo 0.1...10m/s Inny zakres na zamówienie Maksymalnie 0,1...50m/s	Standardowo 0.1...10m/s Inny zakres na zamówienie Maksymalnie 0,1...25m/s
Niepewność pomiaru	0,05 m/s $\pm$ 3 %	0,1 m/s $\pm$ 5 % dla V<12m/s 0,1 m/s $\pm$ 10 % dla V>12m/s
Rozdzielczość pomiaru	0.01V	0.01V
Zakres napięcia wyjściowego	0...10V	0...10V
Stała czasowa	5 sekund	20 sekund
Maksymalny dopuszczalny przepływ	50m/s	50m/s
<b>POMIAR TEMPERATURY LB-802A</b>		
Zakres pomiaru	-40...60°C	
Niepewność pomiaru	$\pm$ 0,1°C $\pm$ 1 ostatnia cyfra	
Rozdzielczość pomiaru	nie mniejsza niż 0,1°C	

<b>POMIAR PRĘDKOŚCI LB-802C</b>		
	<b>LB-802C</b>	<b>LB-802CW</b>
Zakres pomiaru	0,1...50m/s	0,1...25m/s
Niepewność pomiaru	0,05 m/s $\pm$ 3 %	0,1 m/s $\pm$ 5 % dla V<12m/s 0,1 m/s $\pm$ 10 % dla V>12m/s
Rozdzielczość pomiaru	0,01m/s dla 0...5m/s 0,1m/s dla 5...50m/s	0,01m/s dla 0...5m/s 0,1m/s dla 5...25m/s
Stała czasowa	5 sekund	20 sekund
Maksymalny dopuszczalny przepływ	50m/s	50m/s
<b>POMIAR TEMPERATURY LB-802C</b>		
Zakres pomiaru	-40...70°C	
Niepewność pomiaru	$\pm$ 0,1°C $\pm$ 1 ostatnia cyfra	
Rozdzielczość pomiaru	nie mniejsza niż 0,1°C	

## 4. Dane techniczne

<b>ZASILANIE</b>	
Napięcie zasilania	12...24V DC
Pobór prądu	max 100mA
Maksymalne obciążenie wyjścia napięciowego	20kΩ

<b>ZAKRES TEMPERATUR PRACY</b>	
Sonda LB-802	-40...+70 °C

<b>SZCZELNOŚĆ OBUDOWY</b>	
Sonda LB-802	IP20

<b>WYMIARY ZEWNĘTRZNE</b>	
Średnica obudowy plastikowej	23mm
Długość obudowy plastikowej	140mm
Średnica rurki metalowej	10mm
Długość rurki metalowej LB-802	300mm – standardowo 500mm lub inna długość na zamówienie
Długość rurki metalowej LB-802W	150mm – standardowo Inna długość na zamówienie
Długość przewodu standardowo	2 metry

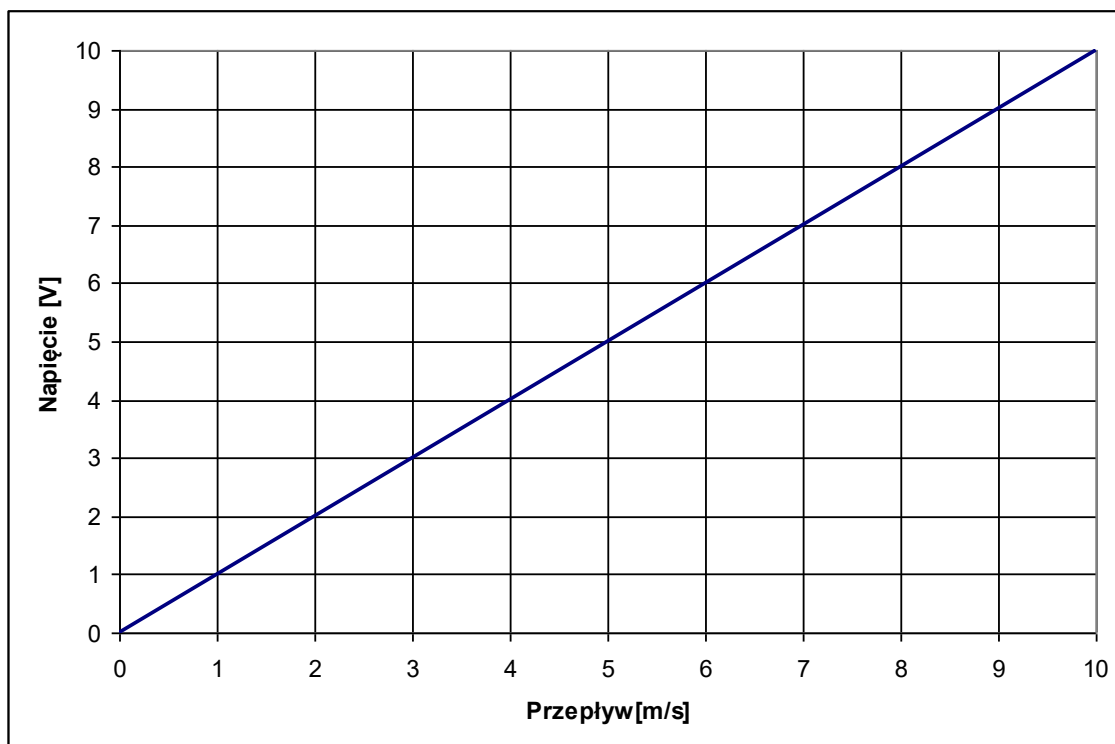
Materiał rurki metalowej – mosiądz niklowany.

### 4.1 Oznaczenie przewodów

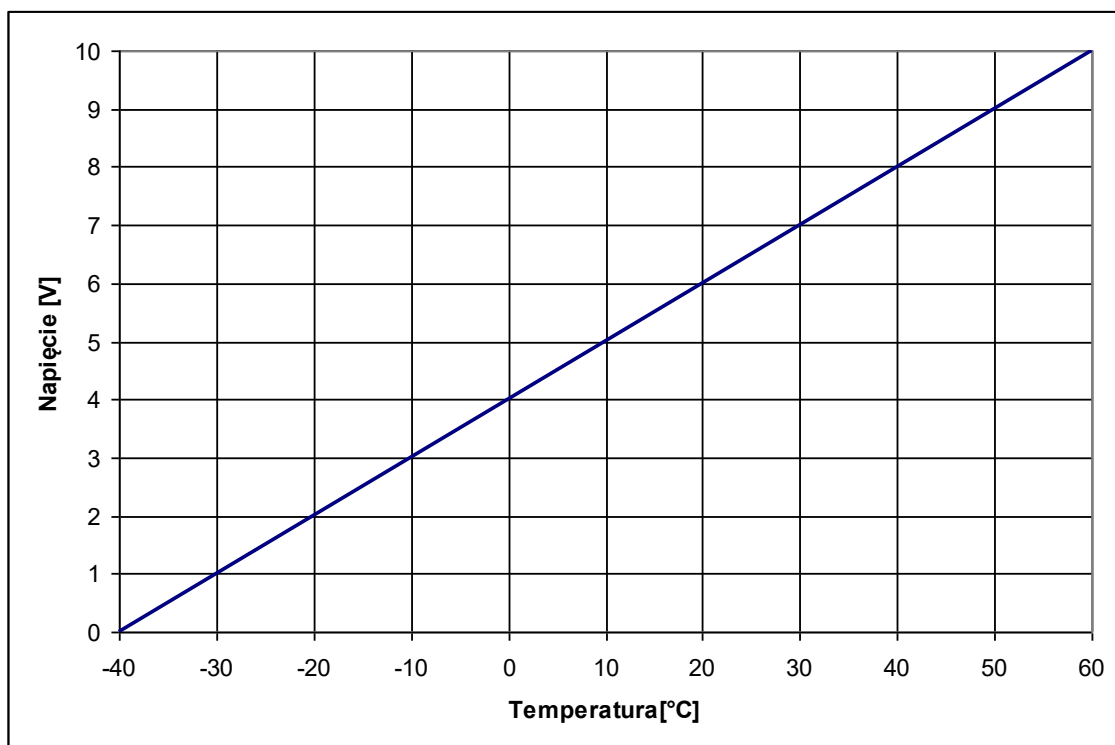
<b>KOLOR</b>	<b>FUNKCJA</b>
brązowy	Dodatni biegun zasilania
żółty	Ujemny biegun zasilania
zielony	Wyjście napięciowe dla LB-802A
	S300 dla LB-802C
biały	STR dla LB-802A (regulacja parametru na wyjściu napięciowym)
	S300 dla LB-802C
czarny	Ekran

Ekran należy podłączać od strony urządzenia odbiorczego do potencjału zerowego lub uziemienia. Odniesieniem dla wyjścia napięciowego jest ujemny biegun zasilania.

## 4.2 Charakterystyki wyjścia napięciowego



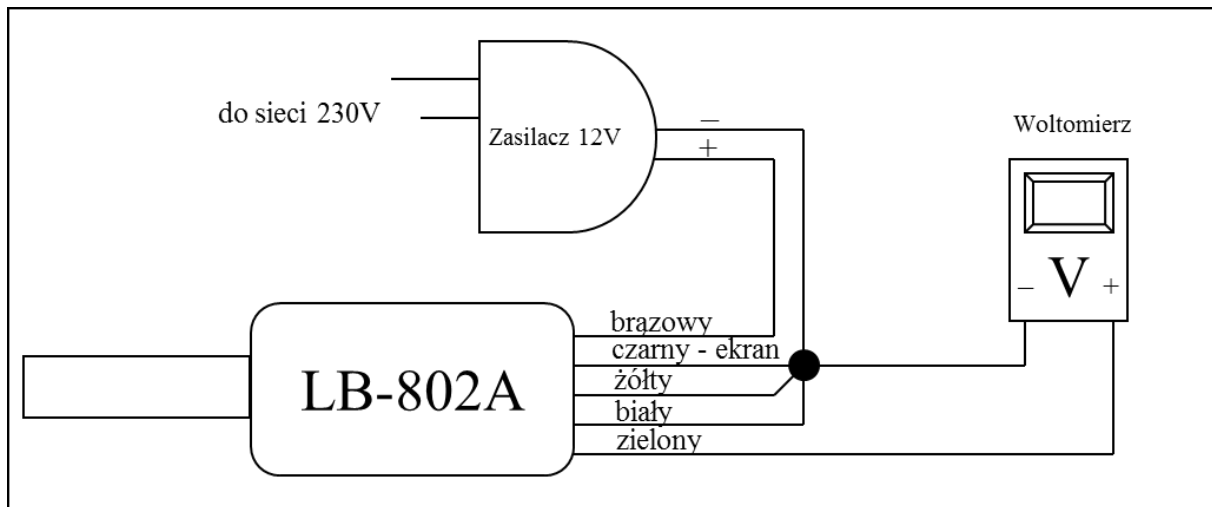
**Rysunek 2** Charakterystyka wyjściowa anemometru LB-802A dla przepływu (przewód STR podłączony do ujemnego bieguna zasilania), zakres standardowy 0.1...10m/s



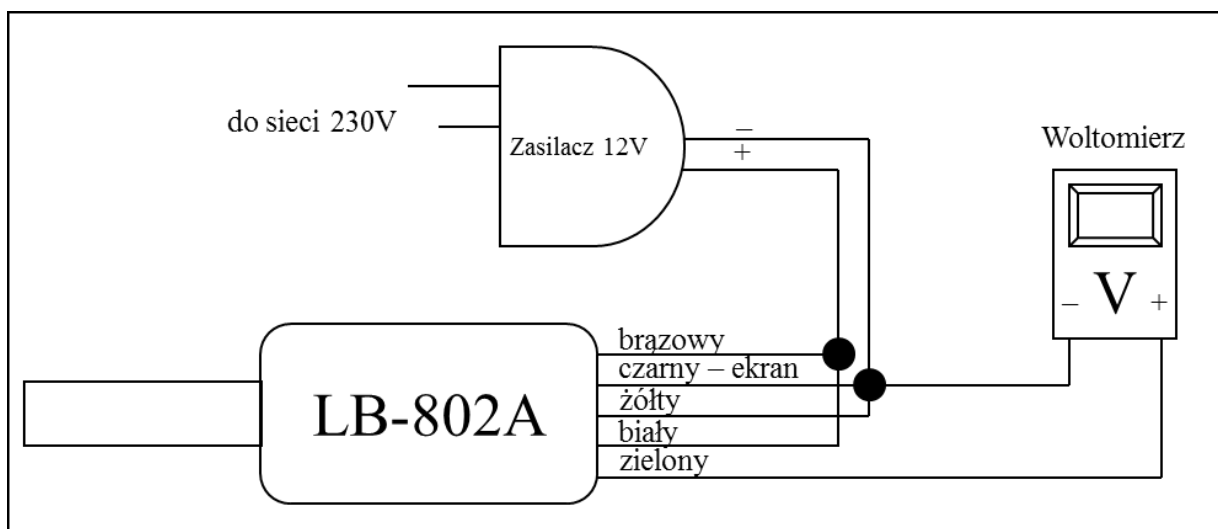
**Rysunek 3** Charakterystyka wyjściowa anemometru LB-802A dla temperatury (przewód STR podłączony do dodatniego bieguna zasilania)



## 5. Podłączenie anemometru LB-802A



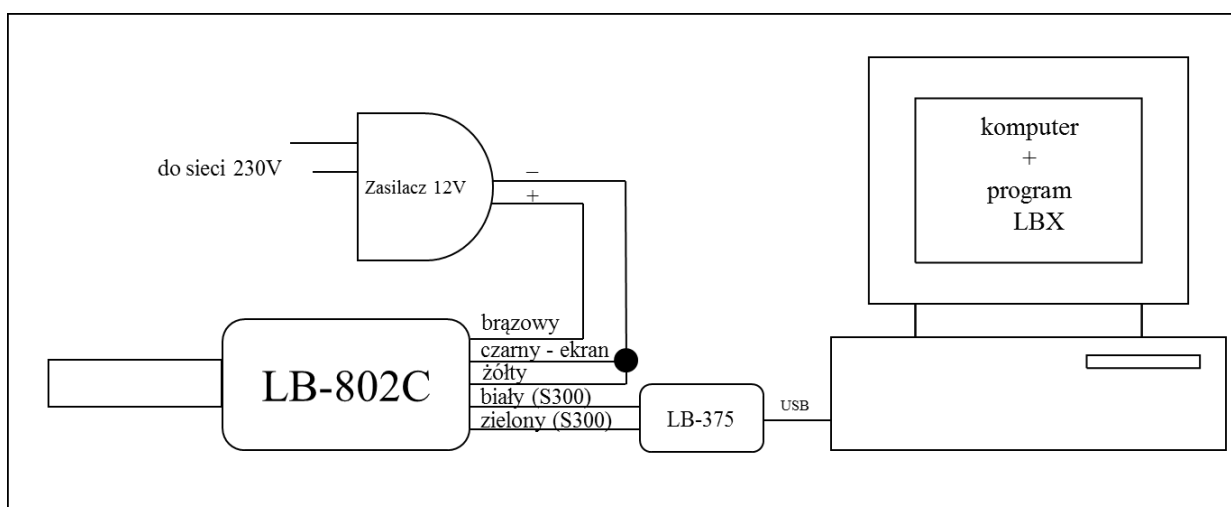
Rysunek 4 Podłączenie anemometru LB-802A – dla przepływu



Rysunek 5 Podłączenie anemometru LB-802A – dla temperatury

## 6. Podłączenie anemometru LB-802C do komputera – program LBX

Czujnik w wersji LB-802C wyposażony jest w interfejs S300 (cyfrowa pętla prądowa). Poprzez ten interfejs anemometr może być podłączony do nadrzędnego systemu zbierania danych np. koncentratorów LB-480, LB-489 lub do bezpośrednio do komputera. Do bezpośredniego podłączenia czujnika do komputera służy konwerter LB-375. Na komputerze pomiary można odczytać programem LBX – należy zainstalować ten program z dostarczonego nośnika (aktualizacje dostępne są na stronie [http://www.label.pl/po/lbx\\_program.html](http://www.label.pl/po/lbx_program.html)) – uruchomić instalator programu i postępować dalej zgodnie ze wskazówkami instalatora.



Rysunek 6 Podłączenie anemometru LB-802C do komputera

### 6.1 Opis Konwertera LB-375

Na poniższym rysunku przedstawiony jest konwerter LB-375.



Rysunek 7 Konwerter LB-375 (USB - S300)

**UWAGA:** Zaleca się zainstalowanie programu LBX przed pierwszym podłączeniem konwertera LB-375 do komputera.

Konwerter LB-375 wyposażony jest w dwie diody sygnalizacyjne:

- **PWR czerwona dioda** – zaświecenie tej diody oznacza prawidłowe podłączenie konwertera do komputera (właściwe zainstalowanie sterowników),
- **TX/RX zielona dioda** – miganie diody oznacza prawidłową komunikację czujnika z komputerem.

Przy pomocy przewodu USB będącego w zestawie konwertera należy podłączyć konwerter LB-375 do komputera (oznaczenia na obudowie konwertera). System Windows powinien zgłosić i rozpoznać nowe urządzenie USB LB-375 (tylko przy pierwszym podłączeniu). W konwerterze LB-375 powinna zaświecić się dioda czerwona PWR. Do konwertera od strony napisu S300 należy podłączyć czujnik LB-802.

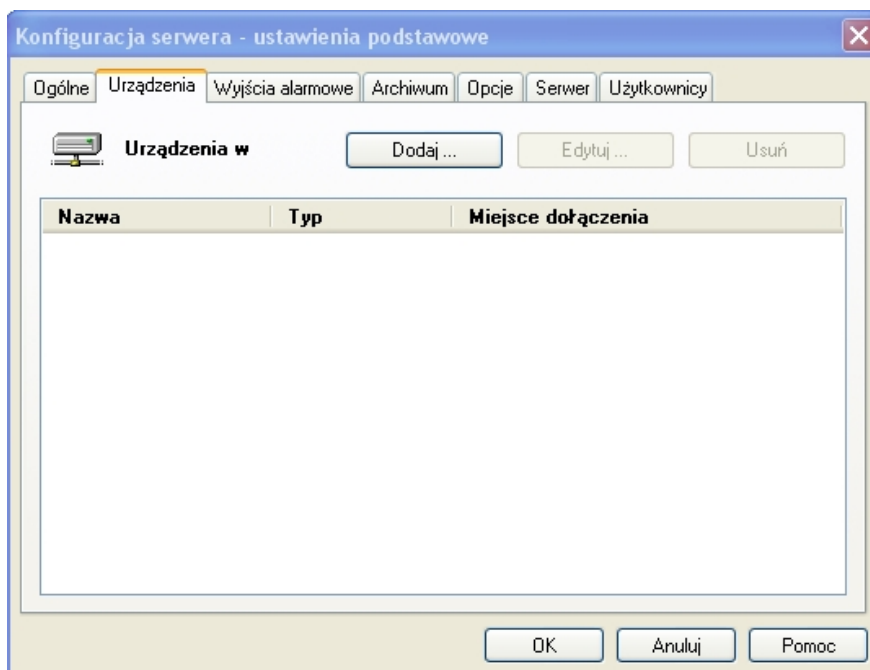
Jeżeli z jakiegoś powodu system nie rozpozna prawidłowo konwertera LB-375 (wygaszona czerwona dioda po podłączeniu do komputera) należy ręcznie zainstalować odpowiedni sterownik (wcześniej można jeszcze spróbować zrestartować komputer), który znajduje się w katalogu programu LBX (np. C:\Program Files\LAB-EL\LBX\drivers\usb\_lb375\_lb487). W tym celu należy korzystając ze menadżera urządzeń systemu Windows odszukać nieprawidłowo zainstalowane urządzenie USB i zaktualizować sterownik wskazując wyżej opisany katalog jako miejsce, z którego ma być pobrany nowy sterownik.

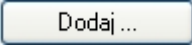
**Uwaga:** Niezależnie od liczby posiadanych konwerterów instalację sterowników przeprowadza się tylko jednokrotnie i nie należy jej powtarzać dla każdego posiadanego konwertera.


## 6.2 Konfiguracja programu LBX

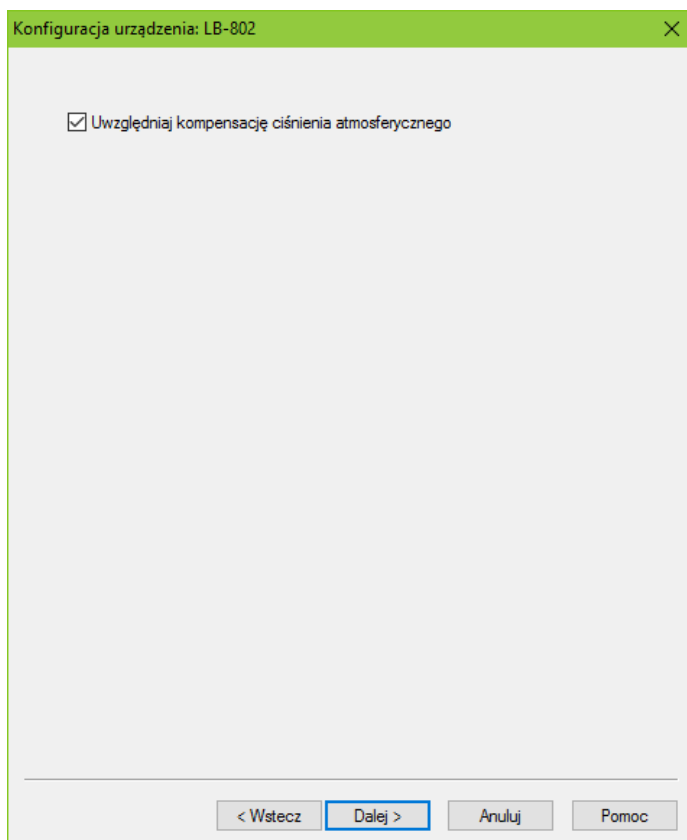
Po zainstalowaniu programu LBX na komputerze, należy go właściwie skonfigurować (jest to również możliwe już na etapie samej instalacji). Wszystkie funkcje programu LBX są opisane w menu *Pomoc*.

Konfiguracja polega na dodaniu do serwera programu LBX dwóch urządzeń: konwertera LB-375 (jako urządzenia pośredniczącego) oraz anemometru LB-802. Należy uruchomić menu *Serwer* → *Konfiguracja Podstawowa*. Pojawi się okno *Konfiguracja serwera – ustawienia podstawowe*, w którym należy wybrać zakładkę *Urządzenia*.



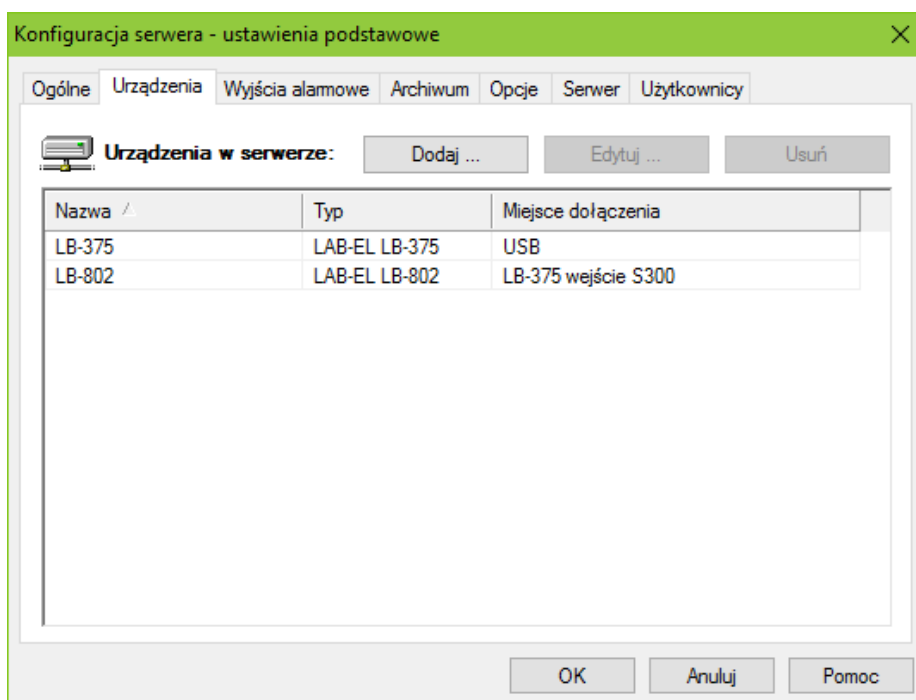
Nacisnąć przycisk  - pojawi się kolejne okno gdzie należy wybrać z listy rozwijanej typ urządzenia: LB-375 (podać nazwę opisową np. taką samą jak nazwa przyrządu). Jako miejsce dołączenia wybrać *USB*. Zaakceptować zmiany przyciskiem *Zakończ*.

Jeszcze raz nacisnąć przycisk  w celu dodania urządzenia LB-802 (podać nazwę opisową np. taką samą jak nazwa przyrządu). Jako miejsce dołączenia tym razem należy wybrać *Urządzenie z serwera* (z listy rozwijanej wybrać LB-375, jako wejście - S300). Nacisnąć przycisk *Dalej*. Pojawi się okno:

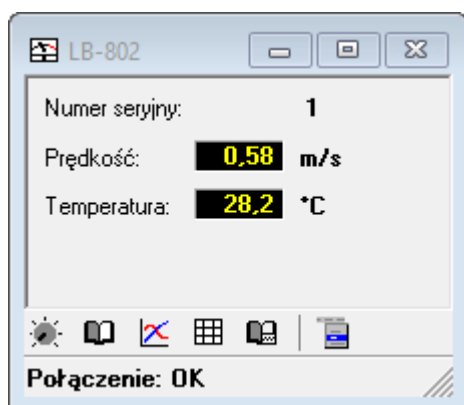


Jeżeli dostępna jest wartość ciśnienia atmosferycznego dla zwiększenia dokładności pomiaru prędkości przepływu należy zaznaczyć opcję „Uwzględnij kompensację ciśnienia atmosferycznego”. Nacisnąć przycisk *Dalej*.

W oknie *Konfiguracja serwera – ustawienia podstawowe* powinny być widoczne dwa urządzenia LB-375 oraz LB-802.



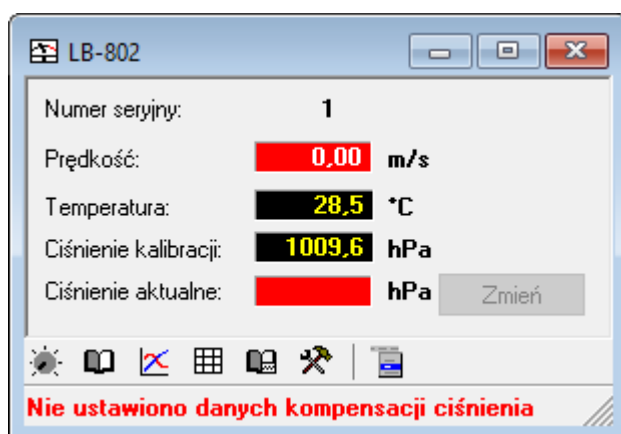
Nacisnąć przycisk OK w celu zatwierdzenia dodania urządzeń. Program LBX powinien nawiązać łączność z urządzeniami w ciągu kilkunastu sekund – są one widoczne w lewym oknie programu LBX lub w menu *Urządzenia*. Aby zobaczyć aktualne pomiary należy uruchomić menu *Urządzenia* → *LB-802* → *Dane*. Wyświetli się okno np. jak na poniższym rysunku (**gdy kompensacja ciśnienia atmosferycznego jest wyłączona**). Więcej informacji o programie LBX i jego możliwościach znajduje się w pomocy programu LBX (menu Pomoc).



**Rysunek 8 Przykładowe okno programu LBX po podłączeniu czujnika LB-802 (bez kompensacji ciśnienia atmosferycznego)**


### 6.3 Kompensacja ciśnienia atmosferycznego

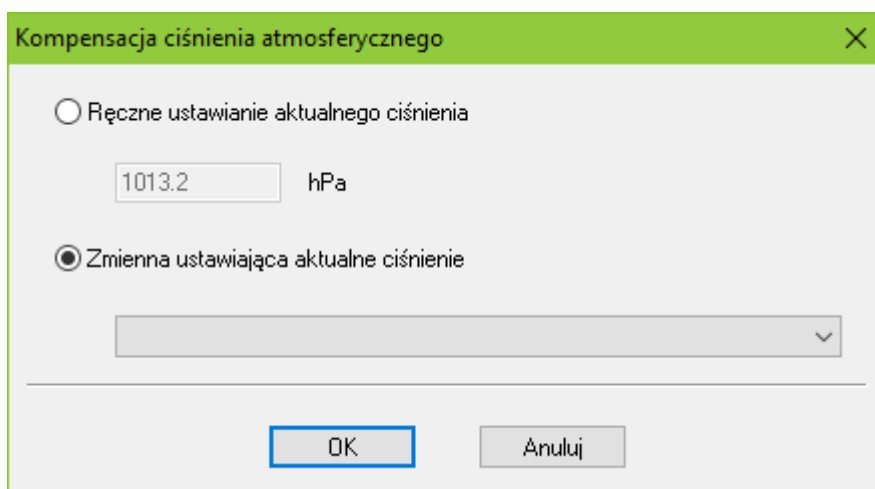
Jeżeli podczas konfiguracji w programie LBX została uaktywniona kompensacja ciśnienia atmosferycznego, okno LB-802 w programie LBX będzie miało poniższy wygląd:



**Rysunek 9 Przykładowe okno programu LBX po podłączeniu czujnika LB-802 (z włączoną kompensacją ciśnienia atmosferycznego) – przed konfiguracją**

Należy skonfigurować kompensację ciśnienia atmosferycznego:

- Wybrać przycisk , pojawi się okno konfiguracji:



- Wpisać **aktualne ciśnienie atmosferyczne** (wybrać opcję *Ręczne ustawienie aktualnego ciśnienia*).
  - Można również wskazać zmienną, która odpowiada aktualnemu ciśnieniu atmosferycznemu (w przypadku posiadania barometru podłączonego do programu LBX).
- Po zakończeniu konfiguracji okno LB-802 powinno uzyskać poniższy wygląd:



**Rysunek 10** Przykładowe okno programu LBX po podłączeniu czujnika LB-802 (z włączoną kompensacją ciśnienia atmosferycznego) – po konfiguracji