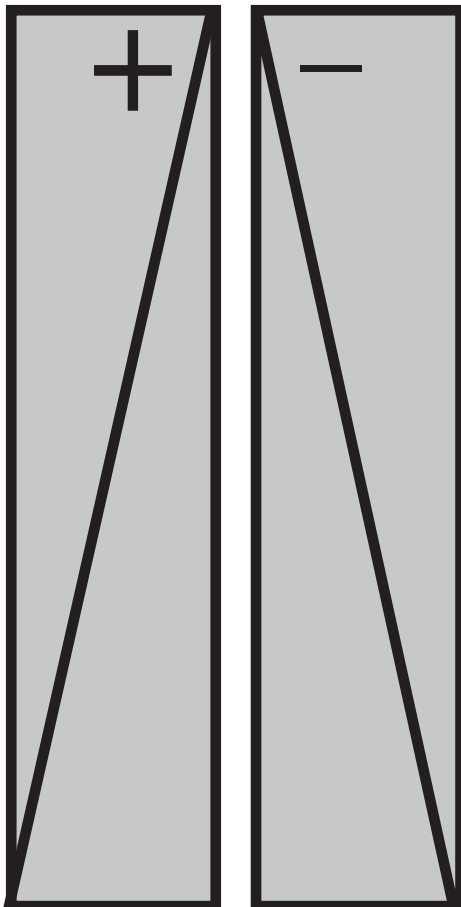


5. R-9

**Informacje o produktach:
zawory kulowe z siłownikami obrotowymi**

R

5.R-.. Zawory kulowe regulacyjne, zawory kulowe Zamknij/Otwórz oraz siłowniki obrotowe



Zawory kulowe regulacyjne

DN10...DN80

- o charakterystyce stałoprocentowej
- do regulacji ciągłej



Zawory kulowe Zamknij/otwórz

DN10...DN80

- jako zawory odcinające lub przełączające



Siłowniki obrotowe

- do sterowań: Zamknij/Otwórz, 3-punktowego oraz ciągłego

5.NR-.. Siłowniki obrotowe do zaworów mieszających



- do zaworów mieszających do DN 65
- do sterowań: 3-punktowego oraz ciągłego

Pasujące do zaworów mieszających:

ESBE, Termonix, Pommerening, Dumserwerk, Lovato, Landis&Staefa, Oventrop, Meibes, Wita, Holter, Satchwell, Centra jak również innych producentów

Ważne wskazówki

Zakres stosowania urządzeń nastawczych Belimo

Urządzenia przedstawione w niniejszym dokumencie są przeznaczone do zastosowań w zamkniętych obiegach wody w instalacjach grzewczych, wentylacyjnych i klimatyzacyjnych. Użycie ich do regulowania przepływu innych czynników, ciekłych lub gazowych, wymaga uzgodnienia z firmą Belimo.

Wielkości przepływów

Przy wyznaczaniu współczynnika przepływu urządzeń nastawczych trzeba stosować się do odpowiednich wytycznych.

Wskazówki dotyczące bezpieczeństwa

TR.. (strony 14, 14, 22 i 23):

Obudowa może być otwierana tylko przez producenta. Użytkownik nie może ani wymieniać, ani naprawiać żadnych elementów urządzenia.

W przypadku wymiany kabla zwrócić uwagę, aby odcinek z usuniętym płaszczem nie był dłuższy niż 50 mm.

LR.. (strony 16, 26 i 27):

Obudowa może być otwierana tylko przez producenta. Użytkownik nie może ani wymieniać, ani naprawiać żadnych elementów urządzenia.

NR.. (strony 17, 18, 24, 25 i 28):

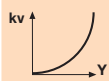
Kabla silnika nie wolno wymieniać. W przypadku uszkodzenia przewodu trzeba wykonywać nowe połączenie poprzez przepust kablowy. Maksymalna dopuszczalna długość odcinka z usuniętym płaszczem wynosi 50 mm.

Siłowniki obrotowe NR24-3-S, NR230-3-S (strony 24 i 25):

W przypadku wymiany kabla styku pomocniczego zwrócić uwagę, aby odcinek z usuniętym płaszczem nie był dłuższy niż 50 mm.

Przegląd wyrobów	4
Zawór kulowy regulacyjny Belimo	6
Dobór wielkości zaworów kulowych	7
Zawory kulowe	
R2.., R4.., R6.. Zawory kulowe regulacyjne, 2-drogowe	8
R3.., R5.., R7.. Zawory kulowe regulacyjne, 3-drogowe	9
R2.., R4.., R6.. Zawory kulowe Zamknij/Otwórz, 2-drogowe	10
R3.., R5.., R7.. Zawory kulowe Zamknij/Otwórz, 3-drogowe	11
Wymiary	12
Siłowniki obrotowe ze sterowaniem analogowym	
TRD24-SR	14
TR24-SR	15
LR24-SR	16
NR24-SR	17
NR24-SR	18
LF24-SR	20
AFR24-SR	21
Siłowniki obrotowe ze sterowaniem 3-punktowym	
TRD24-3	22
TR24-3	23
NR24-3, NR24-3-S	24
NR230-3, NR230-3-S	25
Siłowniki obrotowe Zamknij/Otwórz	
LR24, LR24-S	26
LR230, LR230-S	27
NR230-1-T	28
LF24, LF24-S	29
LF230, LF230-S	30
AFR24, AFR24-S	31
AFR230, AFR230-S	32
Instrukcje montażu, wymiary, ustawianie styków pomocniczych	
Siłownik obrotowy TR.. z zaworem kulowym R..	33
Siłownik obrotowy LR.., NR.. z zaworem kulowym R..	34
Ustawianie styków pomocniczych LR..-S, NR..-S	35
Siłownik obrotowy LF.., AFR.. z zaworem kulowym R..	36
Ustawianie styków pomocniczych LF..-S, AFR..-S	37
Ważne wskazówki	
Montaż, kierunek przepływu, uruchomienie	38
Uruchomienie, konserwacja, projektowanie	39
Zawory Zamknij/Otwórz lub regulacyjne do wszystkich zastosowań	41

Zawory kulowe regulacyjne i siłowniki obrotowe do sterowania analogowego



Dane techniczne zaworów kulowych regulacyjnych do ciągłej regulacji przepływu wody zimnej i ciepłej

Charakterystyka: stałoprocentowa

Dopuszczalne ciśnienie: 4140 kPa (DN10...DN32)
2760 kPa (DN32...DN50)

Inne dane techniczne: strony 8 i 9



Przyłącze	Gwint wewnętrzny																						
k_{vs} [m³/h]	0.25	0.4	0.63	1	1.6	0.63	1	1.6	2.5	4	6.3	4	6.3	8.6	6.3	10	16	10	16	16	25	25	40
DN [mm]	10	10	10	10	10	15	15	15	15	15	15	20	20	20	25	25	25	32	32	40	40	50	50
2-drogowe	R205K	R206K	R207K	R208K	R209K	R209	R210	R211	R212	R213	R214	R217	R218	R219	R222	R223	R224	R229	R231	R238	R239	R248	R249
3-drogowe	R305K	R306K	R307K	R308K	-	R309	R310	R311	R312	R313	-	R317	R318	-	R322	R323	-	R329	R331	R338	-	R348	-

Przyłącze	Gwint zewnętrzny																						
k_{vs} [m³/h]	0.25	0.4	0.63	1	1.6	0.63	1	1.6	2.5	4	6.3	4	6.3	8.6	6.3	10	16	10	16	16	25	25	40
DN [mm]	10	10	10	10	10	15	15	15	15	15	15	20	20	20	25	25	25	32	32	40	40	50	50
2-drogowe	R405K	R406K	R407K	R408K	R409K	R409	R410	R411	R412	R413	R414	R417	R418	R419	R422	R423	R424	R429	R431	R438	R439	R448	R449
3-drogowe	R505K	R506K	R507K	R508K	-	R509	R510	R511	R512	R513	-	R517	R518	-	R522	R523	-	R529	R531	R538	-	R548	-

Pasujące siłowniki obrotowe ze sterowaniem analogowym 0 ... 10 V

TRD24-SR, AC/DC 24 V

TR24-SR, AC/DC 24 V

LR24-SR, AC/DC 24 V

NR24-SR, AC/DC 24 V

NR24-SR, AC/DC 24 V

NR24-SR, AC/DC 24 V

Pasujące siłowniki obrotowe ze sterowaniem 3-punktowym

TRD24-3, AC 24 V

TR24-3, AC 24 V

NR24-3, AC 24 V

NR230-3, AC 230 V

Pasujące siłowniki obrotowe z funkcją bezpieczeństwa

LF24-SR, AC/DC 24 V

AFR24-SR, AC/DC 24 V

Przyłącze	kołnierz PN6													
k_{vs} [m³/h]	0.63	1	1.6	2.5	4	6.3	10	16	16	25	25	40	58	90
DN [mm]	15	15	15	15	15	20	25	32	40	40	50	50	65	80
2-drogowe	R609R	R610R	R611R	R612R	R613R	R618R	R623R	R631R	-	R639R	-	R649R	R664R	R679R
3-drogowe	R709R	-	R711R	-	R713R	R718R	R723R	R731R	R738R	-	R748R	-	-	-

Pasujące siłowniki obrotowe ze sterowaniem analogowym 0 ... 10 V

TR24-SR, AC/DC 24 V

LR24-SR, AC/DC 24 V

NR24-SR, AC/DC 24 V

NR24-SR, AC/DC 24 V

Pasujące siłowniki obrotowe ze sterowaniem 3-punktowym

TR24-3, AC/DC 24 V

NR24-3, AC 24 V

NR230-3, AC 230 V

Pasujące siłowniki obrotowe z funkcją bezpieczeństwa

LF24-SR, AC/DC 24 V

AFR24-SR, AC/DC 24 V

Zawory kulowe Zamknij/Otwórz jako zawory odcinające lub przełączające

	Dane techniczne zaworów kulowych Zamknij/Otwórz do sterowania przepływem wody zimnej oraz gorącej						
	Dopuszczalne ciśnienie: 4140 kPa (DN15...DN32) 2760 kPa (DN32...DN50)						
	Inne dane techniczne: strony 10 i 11						

Przyłącze	Gwint wewnętrzny						
k_{vs} [m³/h]	8.6	21	26	16	32	32	49
DN [mm]	15	20	25	32	32	40	50
2-drogowe 	R215	R220	R225	R230	R232	R240	R250
3-drogowe 	R315	R320	R325	R330	R332	R340	R350

Przyłącze	Gwint zewnętrzny						
k_{vs} [m³/h]	8.6	21	26	16	32	32	49
DN [mm]	15	20	25	32	32	40	50
2-drogowe 	R415	R420	R425	R430	R432	R440	R450
3-drogowe 	R515	R520	R525	R530	R532	R540	R550

Pasujące siłowniki obrotowe ze sterowaniem Zamknij/Otwórz

LR24(-S), AC/DC 24 V
LR230(-S), AC 230 V
NR230-1-T, AC 230 V

Pasujące siłowniki obrotowe ze sterowaniem 3-punktowym

TR24-3, 24 AC V
NR24-3(-S), AC 24 V
NR230-3(-S), AC 230 V

Pasujące siłowniki obrotowe z funkcją bezpieczeństwa

LF24(-S), AC/DC 24 V
LF230(-S), AC 230 V
AFR24(-S), AC/DC 24 V
AFR230(-S), AC 230 V

Przyłącze	kołnierz PN6							
k_{vs} [m³/h]	8.6	21	26	32	32	49	230	230
DN [mm]	15	20	25	32	40	50	65	80
2-drogowe 	R615R	R620R	R625R	R632R	R640R	R650R	R665R	R680R
3-drogowe 	R715R	R720R	R725R	R732R	R740R	R750R	-	-

Pasujące siłowniki obrotowe ze sterowaniem Zamknij/Otwórz

LR24(-S), AC/DC 24 V
LR230(-S), AC 230 V

Pasujące siłowniki obrotowe ze sterowaniem 3-punktowym

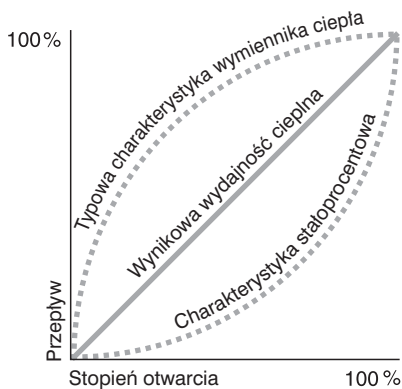
TR24-3, AC 24 V
NR24-3(-S), AC 24 V
NR230-3(-S), AC 230 V

Pasujące siłowniki obrotowe z funkcją bezpieczeństwa

LF24(-S), AC/DC 24 V
LF230(-S), AC 230 V
AFR24(-S), AC/DC 24 V
AFR230(-S), AC 24 V

Typowy zawór kulowy nie może pełnić funkcji elementu regulacyjnego

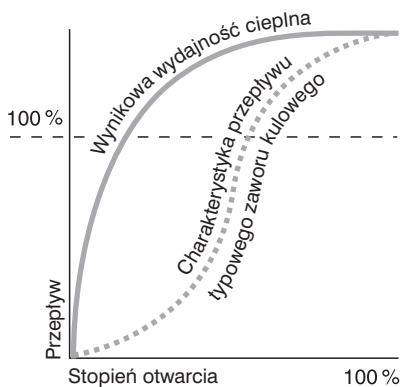
W celu zapewnienia dużej dokładności procesu regulacji, hydrauliczny element wykonawczy, jakim jest zawór, musi cechować się charakterystyką stałoprocentową, która dopełni charakterystykę wymiennika ciepła w instalacjach grzewczych, wentylacyjnych i klimatyzacyjnych.



Charakterystyka idealnego hydraulicznego elementu nastawczego

Dzięki stałoprocentowej charakterystyce zaworu uzyskuje się liniową zależność oddawanego ciepła od stopnia otwarcia zaworu (tzw. krzywa regulacyjna). W początkowej fazie otwierania się elementu nastawczego (zaworu) przepływ narasta bardzo wolno.

W przypadku typowych, dostępnych w handlu zaworów kulowych charakterystyka ta jest silnie zdeformowana.



Charakterystyka typowego zaworu kulowego

Wynika to z faktu, że typowe zawory kulowe mają, w stosunku do swojej średnicy nominalnej, bardzo duży współczynnik przepływu (k_{vs}), którego wartość jest kilkakrotnie większa niż w przypadku porównywalnego zaworu grzybkowego.

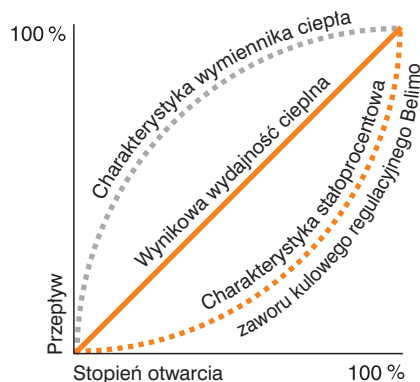
Typowy zawór kulowy nie nadaje się do celów regulacji ze względu na:

- zbyt duży współczynnik przepływu (uwarunkowany konstrukcją),
- niewystarczającą możliwość kontroli przepływu przy obciążeniu częściowym.

Firma Belimo nauczyła zawór kulowy regulacji

Firma Belimo skutecznie rozwiązała problem zniekształconej krzywej regulacyjnej.

Zamontowana na wlocie zaworu kulowego kryza regulacyjna koryguje charakterystykę zaworu na stałoprocentową. Przylegająca do powierzchni kuli strona kryzy ma kształt wklęsły. Przepływ czynnika odbywa się przez otwór w kuli oraz wyprofilowany w kształcie litery „V” otwór w kryzie regulacyjnej.



Charakterystyka zaworu kulowego regulacyjnego Belimo

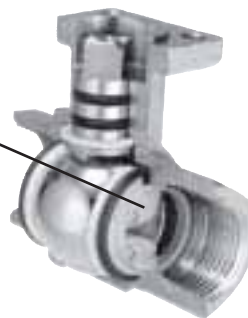
W ten sposób wartość współczynnika przepływu k_{vs} zostaje zredukowana do wartości porównywalnej z zaworem grzybkowym o tej samej średnicy nominalnej. Ponadto, dla każdej średnicy nominalnej jest dostępny odpowiednio dobrany asortyment kryz o różnych wartościach współczynnika przepływu k_{vs} .

Zalety zaworu kulowego regulacyjnego Belimo

- Charakterystyka stałoprocentowa.
- Wyeliminowanie skokowego napływu przy otwieraniu.
- Wysoka dokładność regulacji gwarantowana przez krzywą regulacyjną.



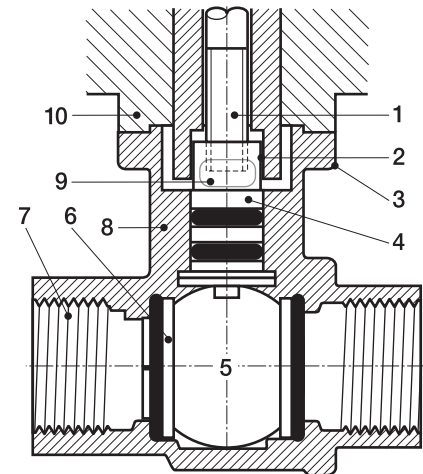
Kryza regulacyjna



- Wartość współczynnika przepływu k_{vs} porównywalna z zaworem grzybkowym o tej samej średnicy nominalnej.
- Ograniczenie konieczności redukcji przekroju rur.
- Lepsza charakterystyka systemu, wysoka dokładność procesu regulacji.
- Szczelne zamknięcie (zawory 2-drogowe)

Elementy zaworu kulowego regulacyjnego

- 1 Jedna śruba mocująca. Siłownik obrotowy można montować w czterech różnych pozycjach.
- 2 4-kątna końcówka osi do podłączania siłownika.
- 3 Kołnierz montażowy identyczny dla wszystkich średnic nominalnych.
- 4 Oś uszczelniona dwoma pierścieniami samouszczelniającymi (o-ring) w celu zapewnienia dużej trwałości.



- 5 Kula i oś ze stali nierdzewnej
- 6 Kryza regulacyjna gwarantująca stałoprocentową charakterystykę przepływu.
- 7 Przyłącze z gwintem wewnętrznym (ISO7/1)
- 8 Odkuwka mosiężna, nikielowany korpus.
- 9 Otwór wylotowy zapobiegający gromadzeniu się skroplin.
- 10 Izolacja termiczna oddzielająca siłownik i zawór.

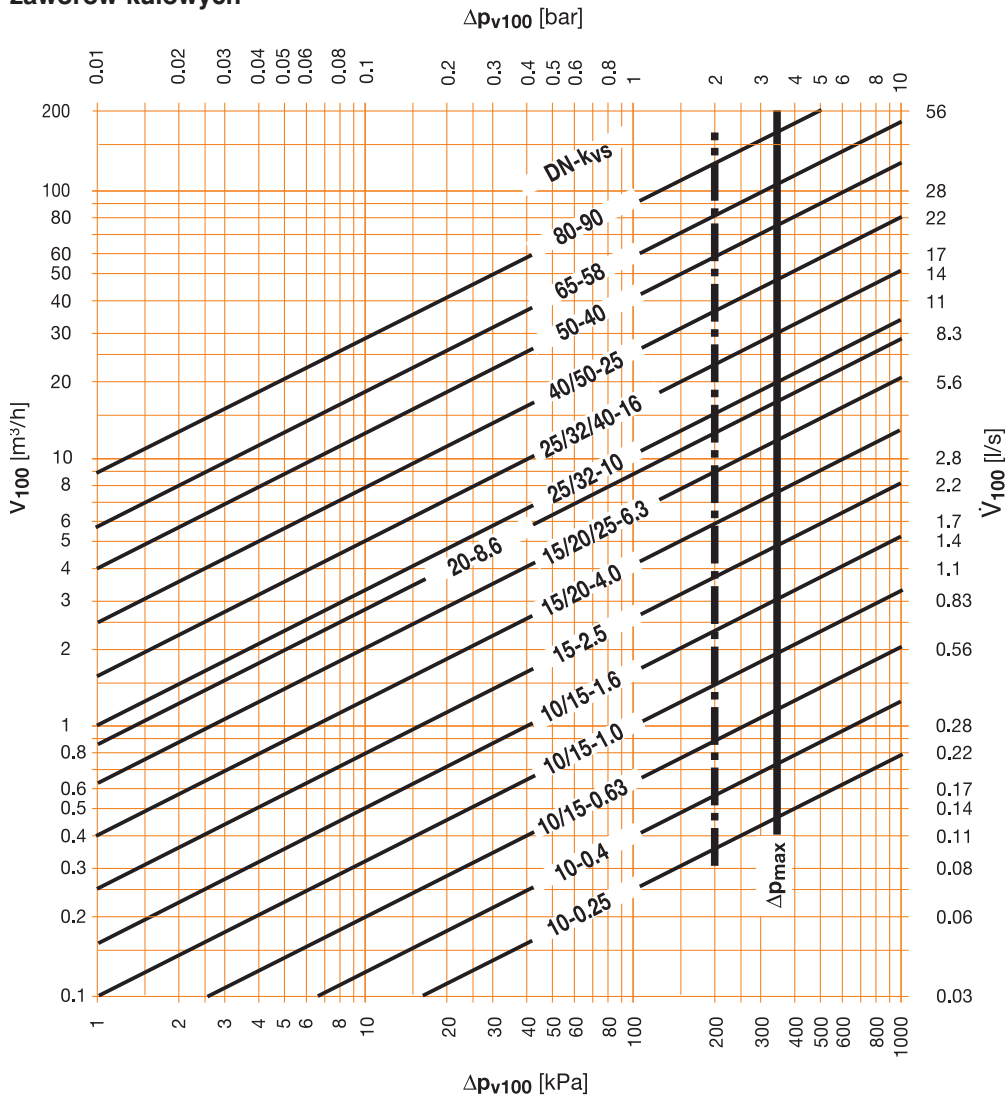
Optymalny zakres różnych wartości k_{vs} przy tej samej średnicy nominalnej

- Lepsza zdolność do regulacji
- Niższe koszty montażu

Asortyment zaworów regulacyjnych kulowych firmy Belimo zawiera zawory 2- oraz 3-drogowe. Oferta obejmuje różne średnice nominalne z różnymi (do wyboru) wartościami współczynnika k_{vs} .

Każdy zawór kulowy regulacyjny jest dostarczany jako kompletny zespół wraz z odpowiednim siłownikiem obrotowym Belimo.

Wykres do doboru wielkości zaworów kulowych



Legenda

— Δp_{max}
Maksymalna, dopuszczalna ze względu na trwałość, różnica ciśnień na ścieżce regulacji A-AB odniesiona do całego zakresu otwarć.

- - - Δp_{max}
Dla pracy wyciszzonej.

Δp_{v100}
Różnica ciśnień przy pełnym otwarciu zaworu kulowego.

\dot{V}_{100}
Nominalne natężenie przepływu przy Δp_{v100}

Równanie k_{vs}

$$k_{vs} = \sqrt{\frac{\dot{V}_{100}}{\frac{\Delta p_{v100}}{100}}}$$

k_{vs} [m³/h]

\dot{V}_{100} [m³/h]

Δp_{v100} [kPa]

Definicja Δp_s

Ciśnienie zamknięcia, przy którym siłownik może jeszcze utrzymywać szczelność zaworu, z uwzględnieniem dopuszczalnych przecieków.

Tabela doboru zaworów kulowych Zamknij/Otwórz

Ciśnienie różnicowe Δp_{v100} [kPa]	Przyłącze				k_{vs} [m³/h]	DN [mm]	2-drogowe		3-drogowe	
	0.1	1	3	10			R2.. Gwint wewnętrzny	R4.. Gwint zewnętrzny	R6.. Kołnierz	
Przepływ \dot{V}_{100} [m³/h]	0.27	0.86	1.49	2.72	8.6	15	R215 R415 R615R	R315 R515 R715R		
	0.66	2.1	3.6	6.6	21	20	R220 R420 R620R	R320 R520 R720R		
	0.82	2.6	4.5	8.2	26	25	R225 R425 R625R	R325 R525 R725R		
	0.51	1.6	2.77	5.06	16	32	R230 R430	R330 R530		
	1.01	3.2	5.54	10.12	32	32	R232 R432 R632R	R332 R532 R732R		
	1.01	3.2	5.54	10.12	32	40	R240 R440 R640R	R340 R540 R740R		
	1.55	4.9	8.49	15.5	49	50	R250 R450 R650R	R350 R550 R750R		
	5.05	16	27.73	50.63	160	65	R665R	-		
	5.05	16	27.73	50.63	160	80	R680R	-		

Wybór

k _{vs} [m ³ /h]	DN		Typ			Pasujące siłowniki obrotowe		
	mm	cale	Gwint wewnętrzny	Gwint zewnętrzny	Kotłierz	analogowe 0...10 V	3-punktowe	Funkcja bezpieczeństwa
0.25	10	3/8"	R205K	R405K	-	TRD24-SR AC/DC 24 V	TRD24-3 AC 24 V	-
0.4	10	3/8"	R206K	R406K	-			
0.63	10	3/8"	R207K	R407K	-			
1	10	3/8"	R208K	R408K	-			
1.6	10	3/8"	R209K	R409K	-			
0.63	15	1/2"	R209	R409	R609R	TR24-SR AC/DC 24 V	TR24-3 AC 24 V	-
1	15	1/2"	R210	R410	R610R			
1.6	15	1/2"	R211	R411	R611R			
2.5	15	1/2"	R212	R412	R612R			
4	15	1/2"	R213	R413	R613R			
6.3	15	1/2"	R214	R414	R614R			
4	20	3/4"	R217	R417	R617R			
6.3	20	3/4"	R218	R418	R618R			
8.6	20	3/4"	R219	R419	R619R			
6.3	25	1"	R222	R422	R622R			
10	25	1"	R223	R423	R623R			
16	25	1"	R224	R424	R624R			
10	32	1 1/4"	R229	R429	-			
16	32	1 1/4"	R231	R431	R631R			
16	40	1 1/2"	R238	R438	R638R			
25	40	1 1/2"	R239	R439	R639R			
25	50	2"	R248	R448	R648R			
40	50	2"	R249	R449	R649R			
58	65	2 1/2"	-	-	R664R			
90	80	3"	-	-	R679R			



2-drogowe zawory kulowe DN 10...80



Do ciągłej regulacji przepływu wody zimnej i ciepłej

Charakterystyka stałoprocentowa

Przeznaczenie

- Regulacja przepływu wody w obiegach urządzeń wentylacyjnych i klimatyzacyjnych
- Regulacja przepływu wody w obiegach urządzeń grzewczych.

Zasada działania

Zawory kulowe regulacyjne są ustawiane przy użyciu siłowników obrotowych. Siłowniki te są sterowane przy użyciu dostępnych na rynku systemów regulacji analogowej lub 3-punktowo i ustawiają kulę zaworu, działającą jako element dławiący, odpowiednio do sygnału nastawczego.

Cechy charakterystyczne wyrobu

Staloprocentowa charakterystyka przepływu, zagwarantowana przez zintegrowaną kryzę regulacyjną.

Przestawianie ręczne przy użyciu dźwigni po naciśnięciu przycisku wysprężającego przekładnię siłownika TR..., LR... lub NR... (siłowniki LF../AFR.. bez przestawiania ręcznego).

Zamawianie

Kulowy zawór regulacyjny R2.. zamawia się wraz z odpowiednim siłownikiem obrotowym.

Przykład zamówienia: (z siłownikiem NR24-SR)

- zawór kulowy regulacyjny R231 z zamontowanym siłownikiem NR24-SR – kod zamówieniowy: R231+NR24-SR
- zawór kulowy regulacyjny R231 z siłownikiem NR24-SR dołączonym osobno – kod zamówieniowy: R231/NR24-SR

Dane techniczne

Czynnik	Woda zimna i ciepła, woda z dodatkiem maks. 50% glikolu.
Temperatura czynnika	+5°C...+110°C (wyższe temperatury na życzenie)
Dopuszczalne ciśnienie p _s	patrz tabela poniżej
Charakterystyka przepływu	Ścieżka regulacji A-AB: stałoprocentowa (wg VDI/VDE 2173) DN10...15* n(gl) = 3,2, zoptymalizowana w zakresie otwierania DN20...50** n(gl) = 3,9, zoptymalizowana w zakresie otwierania
Przełożenie nastawy	DN 10...15 Sv > 50 DN 20...50** Sv > 100
Dopuszczalne przecieki	Szczelny (nie przepuszcza pęcherzyków powietrza) (BO 1, DIN3230 T3)
Przyłącze rury	R2.. Gwint wewnętrzny ISO 7/1 R4.. Gwint zewnętrzny ISO 228/1 R6.. Kotłierz PN6 (EN 1092/1)
Ciśnienie różnicowe Δp _{max}	350 kPa (200 kPa przy pracy wyciszonej)
Ciśnienie zamykania Δp _s	1400 kPa
Kąt obrotu	90° (zakres roboczy 15°...90°)
Pozycja montażu	pionowa do poziomej (względem osi)
Konserwacja	bezobsługowy
Materiały	
Korpus	odkuvka mosiężna, korpus niklowany
Element zamykający	stal nierdzewna / R6.. mosiądz chromowany
Uszczelka	PTFE
Oś	stal nierdzewna / R6.. mosiądz chromowany
Uszczelka osi	EPDM
Kotłierz	DN15/20, stal ocynkowana DN 25...80, aluminium
Powierzchnia uszczelniająca	mosiądz niklowany
Kryza regulacyjna	TEFZEL

* do kvs 2,5

** oraz DN15 kvs > 4

Typ	Dopuszczalne ciśnienie p _s [kPa]
R205.. – R229	4140
R405.. – R429	4140
R231 – R249	2760
R431 – R449	2760
R609R – R679R	600

Ważne wskazówki

- Wykres do doboru wielkości zaworów kulowych: str. 7
- Wymiary: strony 12, 33, 34 i 36
- Instrukcje montażu: strony 33, 34, 36
- Przestrzegać zaleceń dotyczących zastosowań, montażu, projektowania, rozruchu oraz konserwacji zamieszczonych na str. 2 oraz 38 do 40.
- Złącze rurowe są dostępne jako opcja: str. 13

Wybór

k _{vs} [m ³ /h]	DN		Typ			Pasujące siłowniki obrotowe		
	mm	cale	Gwint wewnętrzny	Gwint zewnętrzny	Kołnierz	analogowe 0...10 V	3-punktowe	Funkcja bezpieczeństwa
0.25	10	3/8"	R305K	R505K	-	TRD24-SR AC/DC 24 V	TRD24-3 AC 24 V	Funkcja bezpieczeństwa
0.4	10	3/8"	R306K	R506K	-			
0.63	10	3/8"	R307K	R507K	-			
1	10	3/8"	R308K	R508K	-			
0.63	15	1/2"	R309	R509	R709R	TR24-SR AC/DC 24 V	TR24-3 AC 24 V	Funkcja bezpieczeństwa
1	15	1/2"	R310	R510	-			
1.6	15	1/2"	R311	R511	R711R	LR24-SR AC/DC 24 V	NR24-3 AC 24 V	Funkcja bezpieczeństwa
2.5	15	1/2"	R312	R512	-			
4	15	1/2"	R313	R513	R713R			
4	20	3/4"	R317	R517	-	NR(Y)24-SR AC/DC 24 V	NR230-3 AC 230 V	Funkcja bezpieczeństwa
6.3	20	3/4"	R318	R518	R718R			
6.3	25	1"	R322	R522	-	LF24-SR AC/DC 24 V	AFR24-SR AC/DC 24 V	Funkcja bezpieczeństwa
10	25	1"	R323	R523	R723R			
10	32	1 1/4"	R329	R529	-	NR24-SR AC/DC 24 V	NR230-3 AC 230 V	Funkcja bezpieczeństwa
16	32	1 1/4"	R331	R531	R731R			
16	40	1 1/2"	R338	R538	R738R			
25	50	2"	R348	R548	R748R	NR24-SR AC/DC 24 V	NR230-3 AC 230 V	Funkcja bezpieczeństwa



3-drogowe zawory kulowe
DN 10...50



Do ciągłej regulacji
przepływu wody zimnej
i ciepłej

Charakterystyka stałoprocentowa

Przeznaczenie

- Regulacja przepływu wody w obiegach urządzeń wentylacyjnych i klimatyzacyjnych
- Regulacja przepływu wody w obiegach urządzeń grzewczych.

Zasada działania

Zawory kulowe regulacyjne są ustawiane przy użyciu siłowników obrotowych. Siłowniki te są sterowane przy użyciu dostępnych na rynku systemów regulacji analogowej lub 3-punktowej i ustawiają kulę zaworu, działającą jako element mieszający, odpowiednio do sygnału nastawczego.

Cechy charakterystyczne wyrobu

Staloprocentowa charakterystyka przepływu, zagwarantowana przez zintegrowaną kryzę regulacyjną.

Przestawianie ręczne przy użyciu dźwigni po naciśnięciu przycisku wysprężającego przekładnię siłownika TR.., LR.. lub NR... (siłowniki LF./AFR.. bez przestawiania ręcznego).

Zamawianie

Kulowy zawór regulacyjny R3.. zamawia się wraz z odpowiednim siłownikiem obrotowym.

Przykład zamówienia: (z siłownikiem NR24-SR)

- zawór kulowy regulacyjny R318 z zamontowanym siłownikiem NR24-SR – kod zamówieniowy: R318+NR24-SR
- zawór kulowy regulacyjny R318 z siłownikiem NR24-SR dołączonym osobno – kod zamówieniowy: R318/NR24-SR

Dane techniczne

Czynnik	Woda zimna i ciepła, woda z dodatkiem maks. 50% glikolu.
Temperatura czynnika	+5°C... +110°C (wyższe temperatury na życzenie)
Dopuszczalne ciśnienie ps	patrz tabela poniżej
Charakterystyka przepływu	Ścieżka regulacji A-AB: stałoprocentowa (wg VDI/VDE 2173) DN10...15* n(gl) = 3,2, zoptymalizowana w zakresie otwierania DN20...50** n(gl) = 3,9, zoptymalizowana w zakresie otwierania Obejście B-AB: liniowa, maks. 70% wartości k _{vs}
Przełożenie nastawy	DN 10...15 Sv > 50 DN 20...50** Sv > 100
Dopuszczalne przecieki	Ścieżka regulacji A-AB: Szczelny (nie przepuszcza pęcherzyków powietrza) (BO 1, DIN3230 T3) Obejście B-AB: ok. 1...2% wartości k _{vs} , odniesione do największej wartości dla danej średnicy nominalnej (np. R313)
Przyłącze rury	R2.. Gwint wewnętrzny ISO 7/1 R4.. Gwint zewnętrzny ISO 228/1 R7.. Kołnierz PN6 (EN 1092/1)
Ciśnienie różnicowe Δp _{max}	350 kPa (200 kPa przy pracy wyciszonej)
Ciśnienie zamykania Δp _s	1400 kPa
Kąt obrotu	90° (zakres roboczy: ścieżka regulacji 15°...90°, obejście B-AB: 15°...70°)
Pozycja montażu	pionowa do poziomej (względem osi)
Konserwacja	bezobsługowa
Materiały	
Korpus	odkuvka mosiężna, korpus niklowany
Element zamykający	stal nierdzewna / R7.. mosiądz chromowany
Uszczelka	PTFE
Oś	stal nierdzewna / R7.. mosiądz chromowany
Kołnierz	DN15/20, stal ocynkowana DN 25...80, aluminium
Powierzchnia uszczelniająca	mosiądz niklowany
Uszczelka osi	EPDM
Kryza regulacyjna	TEFZEL

* do k_{vs} 2,5

** oraz DN15 k_{vs} > 4

Typ	Dopuszczalne ciśnienie p _s [kPa]
R305.. – R329	4140
R505.. – R529	4140
R331 – R348	2760
R531 – R548	2760
R709R – R748R	600

Ważne wskazówki

- Wykres do doboru wielkości zaworów kulowych: str. 7
- Wymiary: strony 12, 33, 34 i 36
- Instrukcje montażu: strony 33, 34, 36
- Przestrzegać zaleceń dotyczących zastosowań, montażu, projektowania, rozruchu oraz konserwacji zamieszczonych na str. 2 oraz 38 do 40.
- Złączki rurowe są dostępne jako opcja: str. 13

Wybór

k _{vs} [m ³ /h]	DN		Typ			Pasujące siłowniki obrotowe									
	mm	cale	Gwint wewnętrzny	Gwint zewnętrzny	Kołnierz	Sterowanie Zamknij/Otwórz		Sterowanie 3-punktowe		Funkcja bezpieczeństwa					
8.6	15	1/2"	R215	R415	R615R	LR24(-S) AC/DC 24 V	LR230(-S) AC 230 V	NR230-1-T AC 230 V	TR24-3 AC 24 V	NR24-3(-S) AC 24 V	NR230-3(-S) AC 230 V	LF24(-S) AC/DC 24 V	LF230(-S) AC 230 V	AFR24(-S) AC/DC 24 V	AFR230(-S) AC 230 V
21	20	3/4"	R220	R420	R620R										
26	25	1"	R225	R425	R625R										
16	32	1 1/4"	R230	R430	-										
32	32	1 1/4"	R232	R432	R632R										
32	40	1 1/2"	R240	R440	R640R										
49	50	2"	R250	R450	R650R										
160	65	2 1/2"	-	-	R665R										
160	80	3"	-	-	R680R										



2-drogowe zawory kulowe Zamknij/Otwórz DN 15...80

Do zamykania i 2-stopniowej regulacji przepływu wody zimnej lub gorącej

Przeznaczenie

Zamykanie lub 2-stopniowa regulacja przepływu wody zimnej lub gorącej w instalacjach grzewczych i klimatyzacyjnych.

Dane techniczne

Czynniki	Woda zimna i ciepła, woda z dodatkiem maks. 50% glikolu.
Temperatura czynnika	+5°C...+110°C (wyższe temperatury na życzenie)
Dopuszczalne ciśnienie ps	patrz tabela poniżej
Dopuszczalne przecieki	szczelny (nie przepuszcza pęcherzyków powietrza) (BO 1, DIN3230 T3)
Przyłącze rury	R2.. Gwint wewnętrzny ISO 7/1 R4.. Gwint zewnętrzny ISO 228/1 R6.. Kołnierz PN6 (EN 1092/1)
Ciśnienie różnicowe Δp_{max}	1000 kPa (200 kPa przy pracy wyciszonej)
Ciśnienie zamykania Δp_s	1400 kPa
Kąt obrotu	90°
Pozycja montażu	pionowa do poziomej (względem osi)
Konserwacja	bezobsługowy
Materiały	
Korpus	odkuvka mosiężna, korpus niklowany
Element zamykający	stal nierdzewna / R6.. mosiądz chromowany
Uszczelka	PTFE
Oś	stal nierdzewna / R6.. mosiądz chromowany
Uszczelka osi	EPDM
Kołnierz	DN15/20, stal ocynkowana DN25...80, aluminium
Powierzchnia uszczelniająca	Mosiądz niklowany

Zasada działania

Zawory kulowe Zamknij/Otwórz są ustawiane przy użyciu siłowników obrotowych. Siłowniki obrotowe są sterowane sygnałem Zamknij/Otwórz.

Cechy charakterystyczne wyrobu

Przestawianie ręczne przy użyciu dźwigni po naciśnięciu przycisku wysprężającego przekładnię siłownika TR.., LR.. lub NR... (siłowniki LF../AFR.. bez przestawiania ręcznego).

Zamawianie

Kulowy zawór Zamknij/Otwórz R2.. zamawia się wraz z odpowiednim siłownikiem obrotowym.

Przykład zamówienia: (z siłownikiem NR230-3)

- zawór kulowy regulacyjny R240 z zamontowanym siłownikiem NR230-3 – kod zamówieniowy: R240+NR230-3
- zawór kulowy regulacyjny R240 z siłownikiem NR230-3 dołączonym osobno – kod zamówieniowy: R240/NR230-3

Typ	Dopuszczalne ciśnienie p _s [kPa]
R215 – R230	4140
R415 – R430	4140
R232 – R250	2760
R432 – R450	2760
R615R – R680R	600

Ważne wskazówki

- Wykres do doboru wielkości zaworów kulowych: str. 7
- Wymiary: strony 12, 33, 34 i 36
- Instrukcje montażu: strony 33, 34, 36
- Przestrzegać zaleceń dotyczących zastosowań, montażu, projektowania, rozruchu oraz konserwacji zamieszczonych na str. 2 oraz 38 do 40.
- Złączki rurowe są dostępne jako opcja: str. 13

Wybór

k _{vs} [m ³ /h]	DN		Typ			Pasujące siłowniki obrotowe									
	mm	cale	Gwint wewnętrzny	Gwint zewnętrzny	Kołnierz	Sterowanie Zamknij/Otwórz		Sterowanie 3-punktowe		Funkcja bezpieczeństwa					
8.6	15	1/2"	R315	R515	R715R	LR24(-S) AC/DC 24 V	LR230(-S) AC 230 V	NR230-1-T AC 230 V	TR24-3 AC 24 V	NR24-3(-S) AC 24 V	NR230-3(-S) AC 230 V	LF24(-S) AC/DC 24 V	LF230(-S) AC 230 V	AFR24(-S) AC/DC 24 V	AFR230(-S) AC 230 V
21	20	3/4"	R320	R520	R720R										
26	25	1"	R325	R525	R725R										
16	32	1 1/4"	R330	R530	-										
32	32	1 1/4"	R332	R532	R732R										
32	40	1 1/2"	R340	R540	R740R										
49	50	2"	R350	R550	R750R										



3-drogowe zawory kulowe Zamknij/Otwórz DN 15...50

Przełączanie lub 2-stopniowa regulacja przepływu wody zimnej lub gorącej

Przeznaczenie

Przełączanie lub 2-stopniowa regulacja przepływu wody zimnej lub gorącej w instalacjach grzewczych i klimatyzacyjnych.

Zasada działania

Zawory kulowe Zamknij/Otwórz są ustawiane przy użyciu siłowników obrotowych. Siłowniki obrotowe są sterowane sygnałem Zamknij/Otwórz.

Cechy charakterystyczne wyrobu

Przestawianie ręczne przy użyciu dźwigni po naciśnięciu przycisku wysprężającego przekładnię siłownika TR..., LR... lub NR... (siłowniki LF./AFR.. bez przestawiania ręcznego)

Zamawianie

Kulowy zawór Zamknij/Otwórz R2.. zamawia się wraz z odpowiednim siłownikiem obrotowym.

Przykład zamówienia: (z siłownikiem LR230)

- zawór kulowy regulacyjny R315 z zamontowanym siłownikiem LR230 – kod zamówieniowy: R315+LR230
- zawór kulowy regulacyjny R315 z siłownikiem LR230 dołączonym osobno – kod zamówieniowy: R315/LR230

Dane techniczne

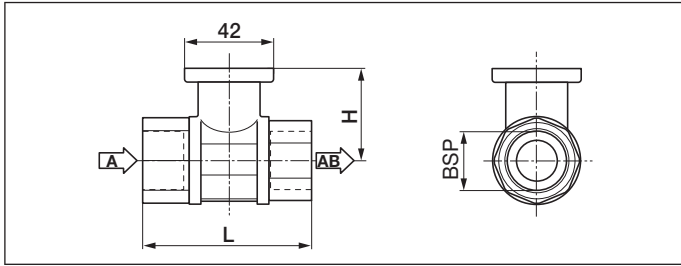
Czynniki	Woda zimna i ciepła, woda z dodatkiem maks. 50% glikolu.
Temperatura czynnika	+5°C...+110°C (wyższe temperatury na życzenie)
Dopuszczalne ciśnienie ps	patrz tabela poniżej
Przepływ	Obejście B-AB: ok. 50% wartości k _{vs}
Dopuszczalne przecieki	Przejście A-AB: Szczelny (nie przepuszcza pęcherzyków powietrza) (BO 1, DIN3230 T3) Obejście B-AB: 1% wartości k _{vs}
Przyłącze rury	R3.. Gwint wewnętrzny ISO 7/1 R5.. Gwint zewnętrzny ISO 228/1 R7.. Kołnierz PN6 (EN 1092/1)
Ciśnienie różnicowe Δp _{max}	1000 kPa (200 kPa przy pracy wyciszzonej)
Ciśnienie zamykania Δp _s	1400 kPa
Kąt obrotu	90°
Pozycja montażu	pionowa do poziomej (względem osi)
Konserwacja	bezobstługowy
Materiały	
Korpus	odkuwka mosiężna, korpus niklowany
Element zamykający	stal nierdzewna / R7.. mosiądz chromowany
Uszczelka	PTFE
Oś	stal nierdzewna / R7.. mosiądz chromowany
Uszczelka osi	EPDM
Kołnierz	DN15/20, stal ocynkowana DN25...80, aluminium
Powierzchnia uszczelniająca	Mosiądz niklowany

Typ	Dopuszczalne ciśnienie p _s [kPa]
R315 – R330	4140
R515 – R530	4140
R332 – R350	2760
R532 – R550	2760
R715R – R750R	600

Ważne wskazówki

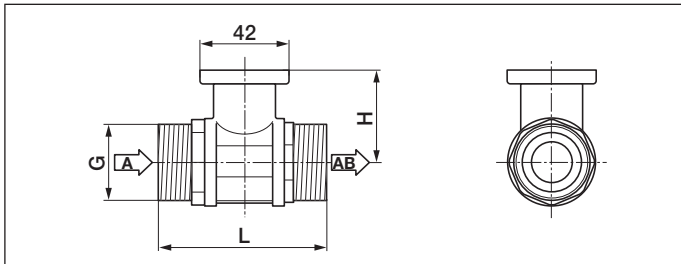
- Wykres do doboru wielkości zaworów kulowych: str. 7
- Wymiary: strony 12, 33, 34 i 36
- Instrukcje montażu: strony 33, 34, 36
- Przestrzegać zaleceń dotyczących zastosowań, montażu, projektowania, rozruchu oraz konserwacji zamieszczonych na str. 2 oraz 38 do 40.
- Złącze rurowe są dostępne jako opcja: str. 13

2-drogowe zawory kulowe z gwintem wewnętrznym



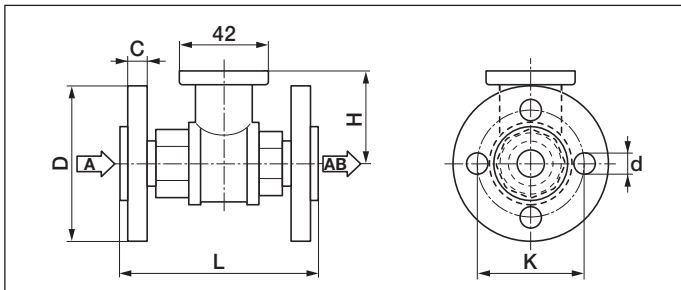
DN	Wymiary		Gwint		Masa [kg]
	L	H	BSP	Maks. głębokość gwint	
[mm]	[mm]	[mm]	[cale]	[mm]	
10	52	35	3/8"	10	0.3
15	67	45	1/2"	13	0.4
20	78	47.5	3/4"	13	0.55
25	87	47.5	1"	17	0.7
32	105	47.5	1 1/4"	19	0.9
32	105	52	1 1/4"	19	1.05
40	111	52	1 1/2"	19	1.15
50	125	58	2"	22	1.8

2-drogowe zawory kulowe z gwintem zewnętrznym



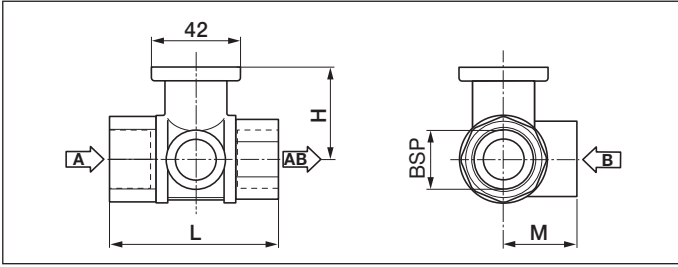
DN	Wymiary		Gwint	Masa [kg]
	L	H	G	
[mm]	[mm]	[mm]	[cale]	
10	69	31.5	3/8"	0.4
15	74	44	1"	0.6
20	85.5	46	1 1/4"	0.8
25	84.5	46	1 1/2"	0.9
32	97.5	46	2"	1.1
32	102	50.5	2"	1.3
40	103	50.5	2 1/4"	1.4
50	115.5	56	2 3/4"	2.3

2-drogowe zawory kulowe z kołnierzem



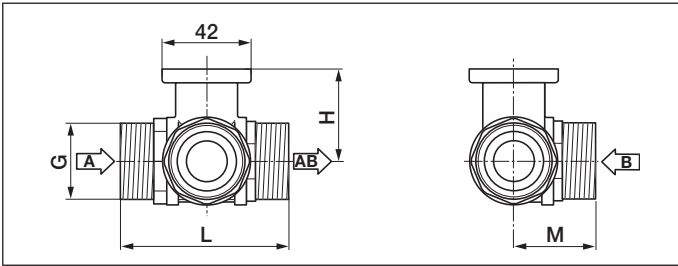
DN	Wymiary		Kołnierz				Masa [kg]
	L	H	D	C	K	d	
[mm]	[mm]	[mm]	[mm]	[mm]	[mm]	[mm]	
15	101.5	45	80	15	55	4 x 11	1.3
20	112	47.5	90	15	65	4 x 11	1.7
25	132	47.5	100	20	75	4 x 11.5	1.7
32	143.5	52	120	17	90	4 x 14	2.3
40	149.5	52	130	18	100	4 x 14	2.7
50	165	58	140	18	110	4 x 14	3.7
65	180.5	69	160	18	130	4 x 14	6.0
80	191.5	69	190	20.5	150	4 x 18	7.6

3-drogowe zawory kulowe z gwintem wewnętrznym



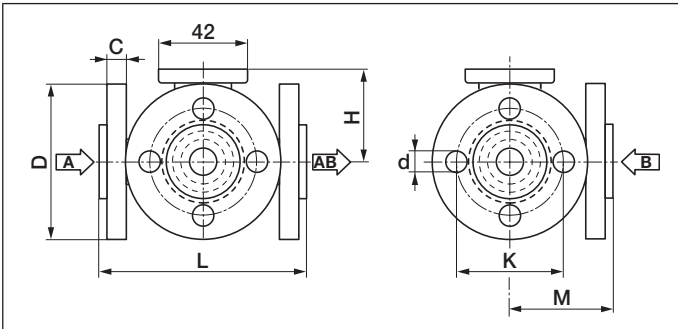
DN	Wymiary			Gwint		Masa [kg]
	L	H	M	BSP	Max. screwing depth	
[mm]	[mm]	[mm]	[mm]	[cale]	[mm]	
10	52	35	28	3/8"	10	0.35
15	67	45	39	1/2"	13	0.45
20	78	47.5	41.5	3/4"	13	0.6
25	87	47.5	45	1"	17	0.9
32	105	47.5	55.5	1 1/4"	19	1.2
32	105	52	55.5	1 1/4"	19	1.3
40	111	52	56	1 1/2"	19	1.5
50	125	58	68	2"	22	2.4

3-drogowe zawory kulowe z gwintem zewnętrznym



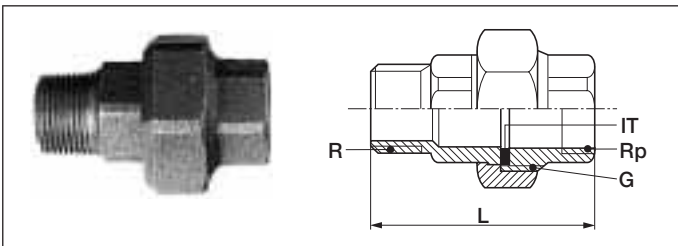
DN	Wymiary			Gwint	Masa [kg]
	L	H	M	G	
[mm]	[mm]	[mm]	[mm]	[cale]	
10	69	31.5	34	3/8"	0.4
15	74	44	38	1"	0.7
20	85.5	46	42.5	1 1/4"	1.0
25	84.5	46	47.5	1 1/2"	1.1
32	103.5	46	56	2"	1.7
32	108	50.5	56	2"	1.8
40	114	50.5	60.5	2 1/4"	2.3
50	131.5	56	71.5	2 3/4"	3.8

3-drogowe zawory kulowe z kołnierzem



DN	Wymiary			Kołnierz				Masa [kg]
	L	H	M	D	C	K	d	
[mm]	[mm]	[mm]	[mm]	[mm]	[mm]	[mm]	[mm]	
15	101.5	45	73	80	15	55	4 x 11	1.8
20	112	47.5	79	90	15	65	4 x 11	2.4
25	132	47.5	92	100	20	75	4 x 11.5	2.5
32	143.5	52	102.5	120	17	90	4 x 14	3.4
40	149.5	52	105	130	18	100	4 x 14	4
50	165	58	121	140	18	110	4 x 14	5.6

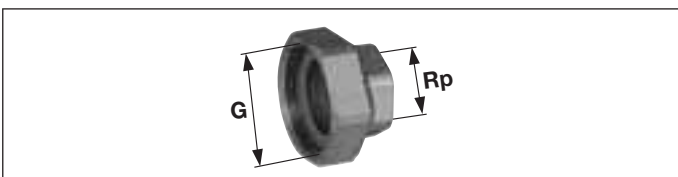
Złączki rurowe (akcesoria)



ZR23.. obejmuje: 1 króciec z gwintem zewnętrznym (gwint R), 1 nakrętkę łączącą (gwint G), króciec z gwintem wewnętrznym (gwint Rp), 1 uszczelkę płaską (IT).

Typ	DN	Wym. L	Masa [kg]
	[mm]	[mm]	
ZR2310	10	58	0.1
ZR2315	15	66	0.2
ZR2320	20	72	0.35
ZR2325	25	80	0.45
ZR2332	32	90	0.8
ZR2340	40	95	0.9
ZR2350	50	107	1.4

Złączki rurowe do zaworów kulowych



ZR45.. obejmuje: króciec z gwintem wewnętrznym, nakrętkę łączącą, płaską uszczelkę

Type	DN	Dim. G	Dim. BSP
	[mm]		
ZR4510	10	G 3/4"	3/8"
ZR4515	15	G 1"	1/2"
ZR4520	20	G 1 1/4"	3/4"
ZR4525	25	G 1 1/2"	1"
ZR4532	32	G 2"	1 1/4"
ZR4540	40	G 2 1/4"	1 1/2"
ZR4550	50	G 2 3/4"	2"



Siłownik obrotowy do 2- oraz 3-drogowych zaworów kulowych regulacyjnych DN 10

Siłownik ze sterowaniem analogowym (AC/DC 24 V)

Sterowanie DC 0 ... 10 V

Przeznaczenie

Ustawianie zaworów kulowych regulacyjnych.

Zasada działania

Sterowanie siłownikiem odbywa się w sposób ciągły, znormalizowanym sygnałem 0 ... 10 V.

Cechy charakterystyczne wyrobu

Łaty montaż bezpośrednio na zaworze kulowym regulacyjnym przy użyciu jednej śruby. Siłownik może być montowany co 90° w stosunku do zaworu kulowego regulacyjnego.

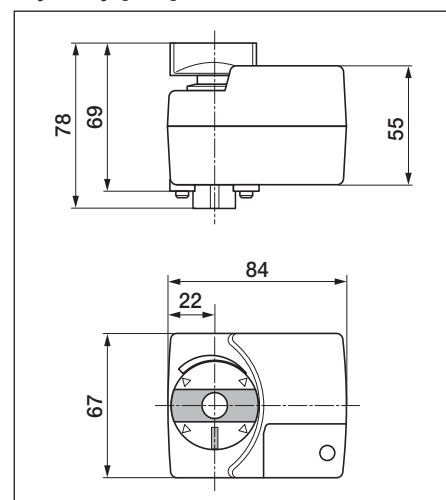
Niezawodność działania: Siłownik jest odporny na przeciążenia. Siłownik automatycznie zatrzymuje się po osiągnięciu pozycji krańcowej.

Przestawianie ręczne przy użyciu dźwigni (po naciśnięciu samopowrotnej dźwigni następuje wysprężenie przekładni).

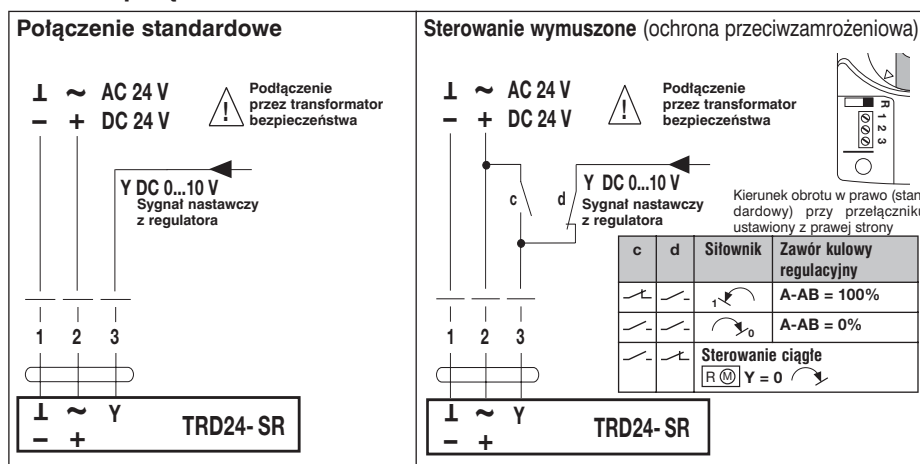
Przykład zamówienia:

- Siłownik obrotowy TRD24-SR z zamontowanym zaworem kulowym regulacyjnym R.. – kod zamówieniowy: R..+TRD24-SR
- Siłownik obrotowy TRD24-SR z zaworem kulowym regulacyjnym R.. dołączonym osobno – kod zamówieniowy: R../TRD24-SR
- Sam siłownik obrotowy TRD24-SR – kod zamówieniowy: TRD24-SR

Wymiary [mm]



Schemat połączeń



Dane techniczne

Napięcie znamionowe	AC 24 V 50/60 Hz, DC 24 V
Zakres roboczy	AC 19,2...28,8 V
Moc znamionowa	1 VA
Pobór mocy	0,5 W
Przyłącze	kabel 1 m, 3 x 0,75 mm ²
Sterowanie ręczne	Tymczasowe wysprężenie przekładni
Moment obrotowy	min. 1,6 Nm (przy napięciu znamionowym)
Kąt obrotu	90°
Czas ruchu	90 s
Poziom natężenia dźwięku	maks. 35 dB (A)
Klasa ochronności	III (napięcie bezpieczne - niskie)
Kategoria ochronna obudowy	IP 40
Zakres temperatur otoczenia	-7...+50°C (wraz z zaworem kulowym)
Temperatura czynnika	+5...+100°C (Zawór kulowy)
Zakres temperatur składowania	-40...+80°C
Dopuszczalna wilgotność otoczenia	wg EN 60730-1
Kompatybilność elektromagnetyczna	CE zgodnie z 89/336/EEC
Urządzenie niskonapięciowe	CE zgodnie z 73/23/EEC
Zasada działania	Typ 1 wg EN 60730-1
Konserwacja	bezobsługowy
Masa	0,3 kg (bez zaworu kulowego)

Ważne wskazówki

- Pasujące zawory kulowe strony 8 i 9
- Przeznaczenie oraz bezpieczeństwo str. 2
- Instrukcja montażu: str. 33
- Montaż - wymiary: str. 33



Siłownik obrotowy do 2- oraz 3-drogowych zaworów kulowych regulacyjnych DN 15

Siłownik ze sterowaniem analogowym (AC/DC 24 V)

Sterowanie DC 0 ... 10 V

Przeznaczenie

Ustawianie zaworów kulowych regulacyjnych.

Zasada działania

Sterowanie siłownikiem odbywa się w sposób ciągły, znormalizowanym sygnałem 0 ... 10 V.

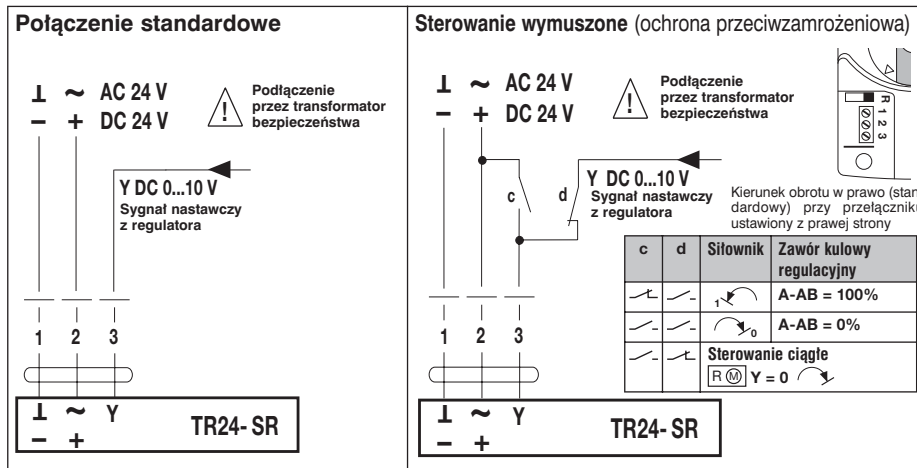
Cechy charakterystyczne wyrobu

Łatwy montaż bezpośrednio na zaworze kulowym regulacyjnym przy użyciu jednej śruby. Siłownik może być montowany co 90° w stosunku do zaworu kulowego regulacyjnego.

Niezawodność działania: Siłownik jest odporny na przeciążenia. Siłownik automatycznie zatrzymuje się po osiągnięciu pozycji krańcowej.

Przestawianie ręczne przy użyciu dźwigni (po naciśnięciu samopowrotnej dźwigni następuje wysprężenie przekładni).

Schemat połączeń



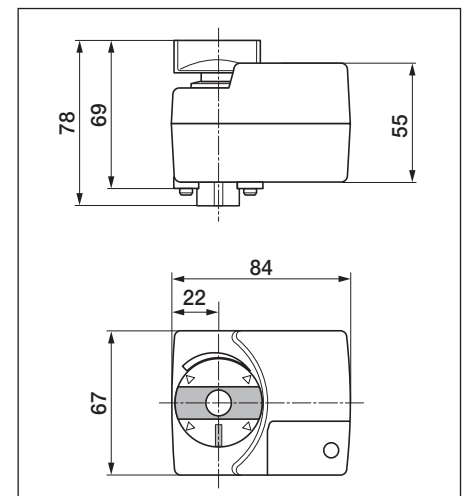
Dane techniczne

Napięcie znamionowe	AC 24 V 50/60 Hz, DC 24 V
Zakres roboczy	AC 19,2...28,8 V
Moc znamionowa	1 VA
Pobór mocy	0,5 W
Przyłącze	kabel 1 m, 3 x 0,75 mm ²
Sterowanie ręczne	Tymczasowe wysprężenie przekładni
Moment obrotowy	min. 2 Nm (przy napięciu znamionowym)
Kąt obrotu	90°
Czas ruchu	90 s
Poziom natężenia dźwięku	maks. 35 dB (A)
Klasa ochronności	III (napięcie bezpieczne - niskie)
Kategoria ochronna obudowy	IP 40
Zakres temperatur otoczenia	-7...+50°C (wraz z zaworem kulowym)
Temperatura czynnika	+5...+100°C (Zawór kulowy)
Zakres temperatur składowania	-40...+80°C
Dopuszczalna wilgotność otoczenia	wg EN 60730-1
Kompatybilność elektromagnetyczna	CE zgodnie z 89/336/EEC
Urządzenie niskonapięciowe	CE zgodnie z 73/23/EEC
Zasada działania	Typ 1 wg EN 60730-1
Konserwacja	bezbosługowy
Masa	0,3 kg (bez zaworu kulowego)

Przykład zamówienia:

- Siłownik obrotowy TR24-SR z zamontowanym zaworem kulowym regulacyjnym R.. – kod zamówieniowy: R..+TR24-SR
- Siłownik obrotowy TR24-SR z zaworem kulowym regulacyjnym R.. dołączonym osobno – kod zamówieniowy: R../TR24-SR
- Sam siłownik obrotowy TR24-SR – kod zamówieniowy: TR24-SR

Wymiary [mm]



Ważne wskazówki

- Pasujące zawory kulowe strony 8 i 9
- Przeznaczenie oraz bezpieczeństwo str. 2
- Instrukcja montażu: str. 33
- Montaż - wymiary: str. 33



Siłownik obrotowy do 2- oraz 3-drogowych zaworów kulowych regulacyjnych DN 15...32

Siłownik ze sterowaniem analogowym (AC/DC 24 V)

Sterowanie DC 0 ... 10 V

Przeznaczenie

Ustawianie zaworów kulowych regulacyjnych.

Zasada działania

Sterowanie siłownikiem odbywa się w sposób ciągły, znormalizowanym sygnałem 0 ... 10 V.

Cechy charakterystyczne wyrobu

Łatwy montaż bezpośrednio na zaworze kulowym regulacyjnym przy użyciu jednej śruby. Siłownik może być montowany co 90° w stosunku do zaworu kulowego regulacyjnego.

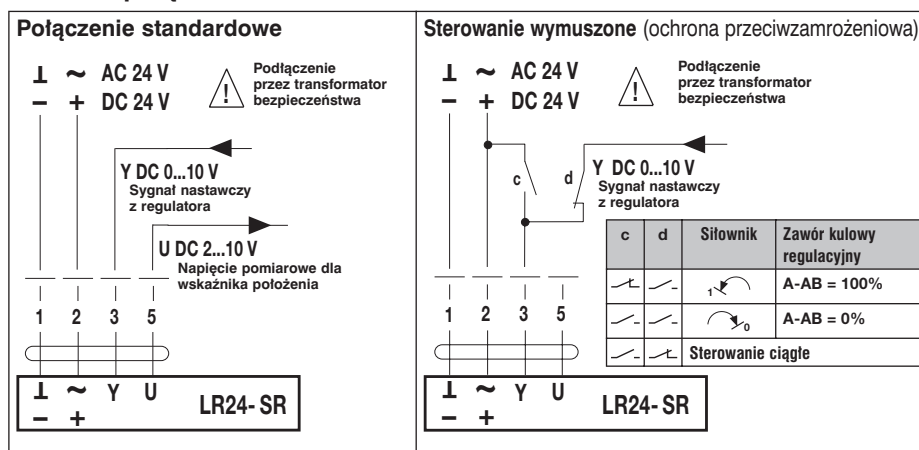
Niezawodność działania: Siłownik jest odporny na przeciążenia. Siłownik automatycznie zatrzymuje się po osiągnięciu pozycji krańcowej.

Przestawianie ręczne przy użyciu dźwigni (po naciśnięciu samopowrotnego przycisku następuje wysprężenie przekładni).

Przykład zamówienia:

- Siłownik obrotowy LR24-SR z zamontowanym zaworem kulowym regulacyjnym R.. – kod zamówieniowy: R..+LR24-SR
- Siłownik obrotowy LR24-SR z zaworem kulowym regulacyjnym R.. dołączonym osobno – kod zamówieniowy: R../LR24-SR
- Sam siłownik obrotowy LRD24-SR – kod zamówieniowy: LR24-SR

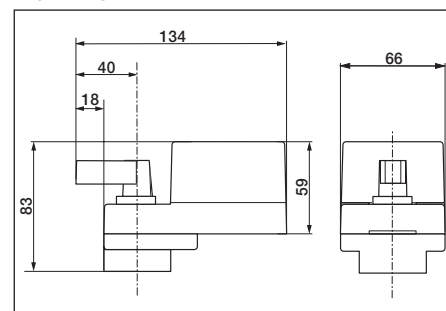
Schemat połączeń



Dane techniczne

Napięcie znamionowe	AC 24 V 50/60 Hz, DC 24 V
Zakres roboczy	AC 19,2...28,8 V, DC 21,6...28,8 V
Moc znamionowa	4 VA
Pobór mocy	2 W
Przyłącze	kabel 1 m, 4 x 0,75 mm ²
Sterowanie	DC 0...10 V przy rezystancji wejściowej 100 kΩ
Zakres pracy	DC 2...10 V dla 0...100% \sphericalangle (0...90°)
Sygnał sprężenia zwrotnego	DC 2...10 V (maks. 1 mA) dla 0...100% \sphericalangle (0...90°)
Błąd synchronizacji	±5%
Sterowanie ręczne	Przycisk samopowrotny
Moment obrotowy	min. 4 Nm (przy napięciu znamionowym)
Czas ruchu	80..110 s (0...4 Nm)
Poziom natężenia dźwięku	maks. 35 dB (A)
Wskaźnik położenia	Skala 0...1
Klasa ochronności	III (napięcie bezpieczne - niskie)
Kategoria ochronna obudowy	IP 40
Zakres temperatur otoczenia	0...+50°C (wraz z zaworem kulowym)
Temperatura czynnika	+5...+100°C (Zawór kulowy)
Zakres temperatur składowania	-40...+80°C
Dopuszczalna wilgotność otoczenia	wg EN 60730-1
Kompatybilność elektromagnetyczna	CE zgodnie z 89/336/EEC
Zasada działania	Typ 1 EN60730-1
Konserwacja	bezobsługowy
Masa	0,55 kg (bez zaworu kulowego)

Wymiary [mm]

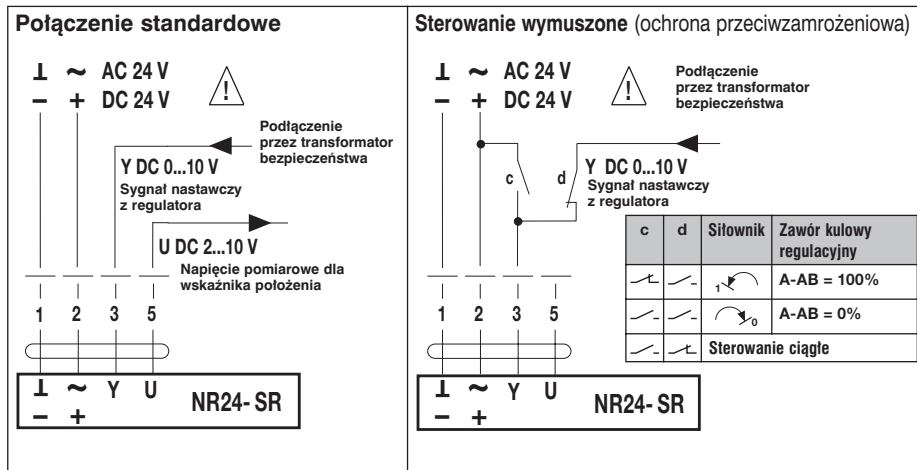


Ważne wskazówki

- Pasujące zawory kulowe strony 8 i 9
- Przeznaczenie oraz bezpieczeństwo str. 2
- Instrukcja montażu: str. 34
- Montaż - wymiary: str. 34



Schemat połączeń



Dane techniczne

Napięcie znamionowe	AC 24 V 50/60 Hz, DC 24 V
Zakres roboczy	AC 19,2...28,8 V, DC 21,6...28,8 V
Moc znamionowa	2,5 VA
Pobór mocy	1,5 W
Przyłącze	kabel 1 m, 4 x 0,75 mm ²
Sterowanie	DC 0...10 V przy rezystancji wejściowej 100 k Ω
Zakres pracy	DC 2...10 V dla 0...100% \sphericalangle (0...90°)
Sygnal sprzężenia zwrotnego	DC 2...10 V (maks. 1 mA) dla 0...100% \sphericalangle (0...90°)
Błąd synchronizacji	\pm 5%
Sterowanie ręczne	Tymczasowe oraz trwałe wysprzężenie przekładni przy użyciu pokrętła na obudowie
Moment obrotowy	min. 10 Nm (przy napięciu znamionowym)
Czas ruchu	140 s
Poziom natężenia dźwięku	maks. 35 dB (A)
Wskaźnik położenia	Skala 0...1
Klasa ochronności	III (napięcie bezpieczne - niskie)
Kategoria ochronna obudowy	IP 40
Zakres temperatur otoczenia	0...+50°C
Temperatura czynnika	+5...+120°C (zawór kulowy)
Zakres temperatur składowania	-30...+80°C
Dopuszczalna wilgotność otoczenia	wg EN 60730-1
Kompatybilność elektromagnetyczna	CE zgodnie z 89/336/EEC
Zasada działania	Typ 1 EN60730-1
Konserwacja	bezobsługowy
Masa	0,5 kg (bez zaworu kulowego)

Siłownik obrotowy do 2- oraz 3-drogowych zaworów kulowych regulacyjnych DN 15...80

Siłownik ze sterowaniem analogowym (AC/DC 24 V)

Sterowanie DC 0 ... 10 V

Przeznaczenie

Ustawianie zaworów kulowych regulacyjnych.

Zasada działania

Sterowanie siłownikiem odbywa się w sposób ciągły, znormalizowanym sygnałem 0 ... 10 V.

Po podłączeniu zasilania jest uruchamiana procedura synchronizacji. Siłownik ustawia się ze zwiększoną prędkością w pozycji odpowiadającej zamknięciu zaworu (wyłącznik krańcowy zamknięcia) i synchronizuje się.

Cechy charakterystyczne wyrobu

Łatwy montaż bezpośrednio na zaworze kulowym regulacyjnym przy użyciu jednej śruby. Siłownik może być montowany co 90° w stosunku do zaworu kulowego regulacyjnego.

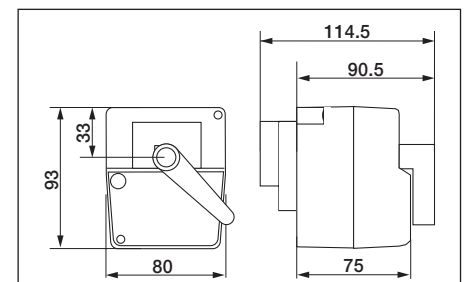
Niezawodność działania: Siłownik jest odporny na przeciążenia. Siłownik automatycznie zatrzymuje się po osiągnięciu pozycji krańcowej.

Sterowanie ręczne przy użyciu dźwigni (tymczasowe wysprzężenie przez wciśnięcie, trwałe wysprzężenie przez obrót pokrętła na obudowie).

Przykład zamówienia:

- Siłownik obrotowy NR24-SR z zamontowanym zaworem kulowym regulacyjnym R.. – kod zamówieniowy: R..+NR24-SR
- Siłownik obrotowy NR24-SR z zaworem kulowym regulacyjnym R.. dołączonym osobno – kod zamówieniowy: R../NR24-SR
- Sam siłownik obrotowy NR24-SR – kod zamówieniowy: NR24-SR+WNR
(Adapter WNR do zaworu kulowego regulacyjnego)

Wymiary [mm]



Ważne wskazówki

- Pasujące zawory kulowe strony 8 i 9
- Przeznaczenie oraz bezpieczeństwo str. 2
- Instrukcja montażu: str. 34
- Montaż - wymiary: str. 34



Siłownik obrotowy do 2- oraz 3-drogowych zaworów kulowych regulacyjnych DN 15...80

Siłownik ze sterowaniem analogowym (AC/DC 24 V)

Sterowanie DC 0 ... 10 V

Czas ruchu 35 s

Dostosowanie zakresu pracy

Zabezpieczenie przed zablokowaniem

Brak wymuszonej synchronizacji po zaniku zasilania

Przeznaczenie

Ustawianie zaworów kulowych regulacyjnych.

Zasada działania

Sterowanie siłownikiem odbywa się w sposób ciągły, znormalizowanym sygnałem 0 ... 10 V.

Po podłączeniu zasilania jest uruchamiana procedura synchronizacji. Siłownik ustawia się w pozycji odpowiadającej zamknięciu zaworu (wyłącznik krańcowy zamknięcia) i synchronizuje się.

Cechy charakterystyczne wyrobu

Łatwy montaż bezpośrednio na zaworze kulowym regulacyjnym przy użyciu jednej śruby. Siłownik może być montowany co 90° w stosunku do zaworu kulowego regulacyjnego.

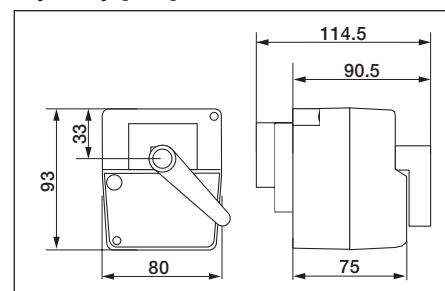
Niezawodność działania: Siłownik jest odporny na przeciążenia. Siłownik automatycznie zatrzymuje się po osiągnięciu pozycji krańcowej.

Sterowanie ręczne przy użyciu dźwigni (tymczasowe wysprzężenie przez wciśnięcie, trwałe wysprzężenie przez obrót pokrętki na obudowie).

Przykład zamówienia:

- Siłownik obrotowy NRY24-SR z zamontowanym zaworem kulowym regulacyjnym R.. – kod zamówieniowy: R..+NRY24-SR
- Sam siłownik obrotowy NRY24-SR – kod zamówieniowy: NRY24-SR+WNR
(Adapter WNR do zaworu kulowego regulacyjnego)

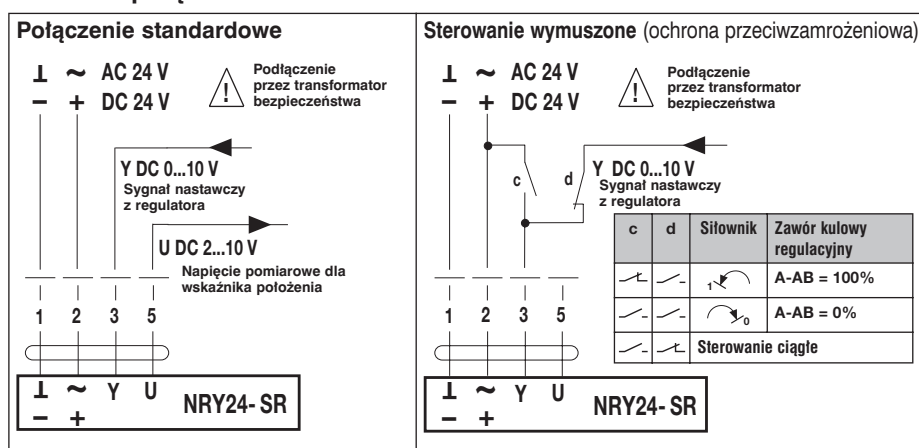
Wymiary [mm]



Ważne wskazówki

- Pasujące zawory kulowe strony 8 i 9
- Przeznaczenie oraz bezpieczeństwo str. 2
- Instrukcja montażu: str. 34
- Montaż - wymiary: str. 34

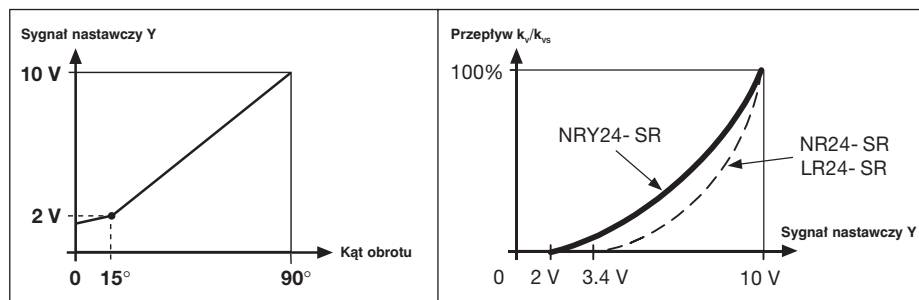
Schemat połączeń



Dane techniczne

Napięcie znamionowe	AC 24 V 50/60 Hz, DC 24 V
Zakres roboczy	AC 19,2...28,8 V, DC 21,6...28,8 V
Moc znamionowa	4 VA
Pobór mocy	2,5 W
Przyłącze	kabel 1 m, 4 x 0,75 mm ²
Sterowanie	DC 0...10 V przy rezystancji wejściowej 100 kΩ
Zakres pracy	DC 2...10 V dla 0...100% \sphericalangle (15...90°)
Sygnał sprzężenia zwrotnego	DC 2...10 V (maks. 1 mA) dla 15...100% \sphericalangle (0...90°)
Błąd synchronizacji	±5%
Sterowanie ręczne	Tymczasowe oraz trwałe wysprzężenie przekładni przy użyciu pokrętki na obudowie
Moment obrotowy	min. 10 Nm (przy napięciu znamionowym)
Czas ruchu	35 s
Poziom natężenia dźwięku	maks. 50 dB (A)
Wskaźnik położenia	Skala 0...1
Klasa ochronności	III (napięcie bezpieczne - niskie)
Kategoria ochronna obudowy	IP 40
Zakres temperatur otoczenia	0...+50°C
Temperatura czynnika	+5...+120°C (zawór kulowy)
Zakres temperatur składowania	-30...+80°C
Dopuszczalna wilgotność otoczenia	wg EN 60730-1
Kompatybilność elektromagnetyczn	CE zgodnie z 89/336/EEC
Zasada działania	Typ 1 EN60740-1
Konserwacja	bezobsługowy
Masa	0,5 kg (bez zaworu kulowego)

Dostosowanie zakresu pracy



Siłownik ustawia się w pozycji 15° przy sygnale nastawczym Y ok. 1,9 V (zakres pracy 2...10 V). Dla $Y = 2...10$ V następuje liniowa zmiana pozycji siłownika od 15° do 90° .

- (sygnał nastawczy Y = napięcie pomiarowe dla wskaźnika położenia $U = 2...10$ VDC)

Zabezpieczenie przed zablokowaniem

Siłownik jest wyposażony w zabezpieczenie przed zablokowaniem. Gdy sygnał nastawczy Y każdorazowo nie zmienia się w ciągu 23 sekund a jego wartość jest o co najmniej 20% od 2 V (początek zakresu pracy), siłownik zmienia swoje położenie z 0 na 13° i z powrotem.

- (Zawór kulowy regulacyjny A-AB = $0...15^\circ$ = nie przepuszcza pęcherzyków powietrza)

Brak wymuszonej synchronizacji

- W przypadku zaniku zasilania zostaje zachowana bieżąca pozycja siłownika. Dzięki temu po ponownym włączeniu zasilania nie jest potrzebna procedura synchronizacji.
- Przy rozbieżności kąta obrotu przekraczającej 10° , spowodowanej np. uprzednim przestawieniem ręcznym, po osiągnięciu jednej z pozycji krańcowych zostanie uruchomiona procedura synchronizacji.
- Rozbieżności kąta obrotu poniżej 10° są korygowane po osiągnięciu jednej z pozycji krańcowych bez uruchamiania procedury synchronizacji.



Siłownik obrotowy do 2- oraz 3-drogowych zaworów kulowych regulacyjnych DN 15...32 z funkcją bezpieczeństwa

Siłownik ze sterowaniem analogowym (AC/DC 24 V)

Sterowanie DC 0 ... 10 V

Przeznaczenie

Ustawianie zaworów kulowych regulacyjnych.

Zasada działania

Sterowanie siłownikiem odbywa się w sposób ciągły, znormalizowanym sygnałem 0 ... 10 V.

Siłownik obrotowy LF... otwiera zawór i jednocześnie naciąga sprężynę powrotną. Przy zaniku napięcia zasilania sprężyna powrotna ustawia zawór w pozycji bezpiecznej.

Cechy charakterystyczne wyrobu

Łatwy montaż bezpośrednio na zaworze kulowym regulacyjnym przy użyciu jednej śruby. Siłownik może być montowany co 90° w stosunku do zaworu kulowego regulacyjnego.

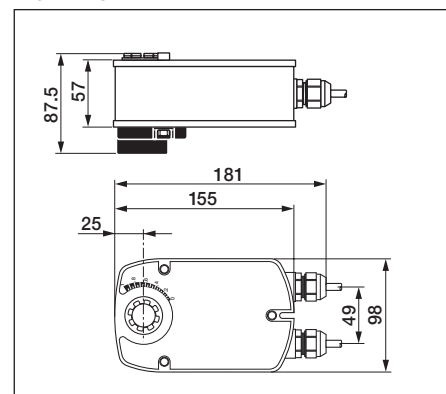
Niezawodność działania: Siłownik jest odporny na przeciążenia. Siłownik automatycznie zatrzymuje się po osiągnięciu pozycji krańcowej.

Sygnalizacja: 0...100%, z ustawialnym stykiem pomocniczym.

Przykład zamówienia:

- Siłownik obrotowy LF24-SR z zamontowanym zaworem kulowym Zamknij/Otwórz R.. – kod zamówieniowy: R..+LF24-SR
- Siłownik obrotowy LF24-SR z zaworem kulowym Zamknij/Otwórz R.. dołączonym osobno – kod zamówieniowy: R../LF24-SR
- Sam siłownik obrotowy LF24-SR – kod zamówieniowy: LF24-SR+WLF
(Adapter WLF do kulowego zaworu regulacyjnego)

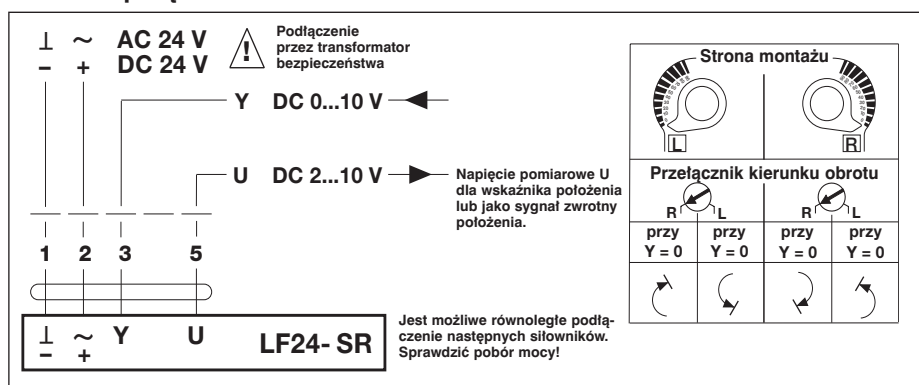
Wymiary [mm]



Ważne wskazówki

- Pasujące zawory kulowe strony 8 i 9
- Przeznaczenie oraz bezpieczeństwo str. 2
- Instrukcja montażu: str. 36
- Montaż - wymiary: str. 36

Schemat połączeń



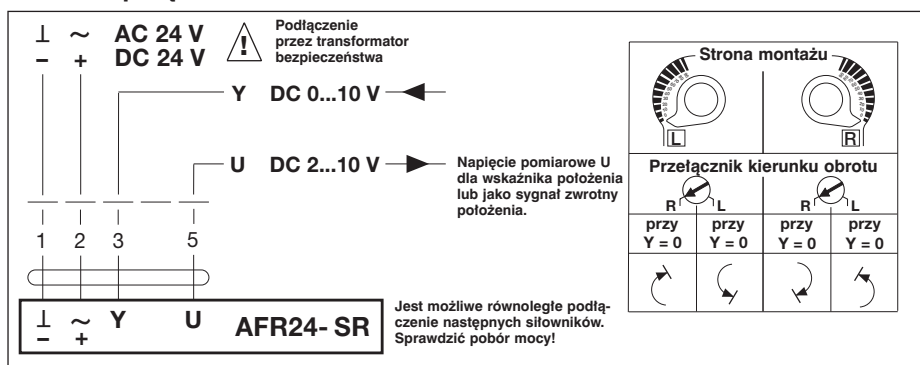
Dane techniczne

Napięcie znamionowe	AC 24 V 50/60 Hz, DC 24 V
Zakres roboczy	AC 19,2...28,8 V, DC 21,6...28,8 V
Moc znamionowa	5 VA (Imax 5,8 A @ 5 ms)
Pobór mocy	podczas naciągania sprężyny 2,5 W W stanie spoczynkowym 1 W
Przylącze	kabel 1 m, 4 x 0,75 mm ²
Sygnal nastawczy Y	DC 0...10 V przy rezystancji wejściowej 100 kΩ
Zakres pracy	DC 2...10 V dla 0...100% \triangleleft
Napięcie pomiarowe U	DC 2...10 V (maks. 0,7 mA) dla 0...100% \triangleleft
Kierunek obrotu	silnik wybierany przełącznikiem: prawo / lewo sprężyna powrotna w zależności od montażu: prawo / lewo
Moment obrotowy	silnik min. 4 Nm (przy napięciu znamionowym) sprężyna powrotna min. 4 Nm
Kąt obrotu	maks. 95° (nastawialny 37...100% ze zintegrowanym mechanicznym ogranicznikiem kąta obrotu)
Czas ruchu	silnik 150 s sprężyna powrotna ~20 s @ -20...50°C / maks. 60 s @ -30°C
Poziom natężenia dźwięku	silnik maks. 30 dB (A) sprężyna powrotna ~62 dB (A)
Trwałość	min. 60 000 zadziałań sprężyny powrotnej
Wskaźnik położenia	mechaniczny
Klasa ochronności	III (napięcie bezpieczne - niskie)
Kategoria ochronna obudowy	IP 54
Zakres temperatur otoczenia	-30...+50°C
Temperatura medium	+5...+100°C (zawór kulowy)
Zakres temperatur składowania	-40...+80°C
Dopuszczalna wilgotność otoczenia	wg EN 60730-1
Kompatybilność elektromagnetyczna	CE zgodnie z 89/336/EEC
Konserwacja	bezoobsługowy
Masa	1,4 kg

BELIMO Siłownik obrotowy AFR24-SR do zaworów kulowych regulacyjnych



Schemat połączeń



Dane techniczne

Napięcie znamionowe	AC 24 V 50/60 Hz, DC 24 V
Zakres roboczy	AC 19,2...28,8 V, DC 21,6...28,8 V
Moc znamionowa	10 VA (Imax 5,8 A @ 5 ms)
Pobór mocy	podczas naciągania sprężyny 6 W W stanie spoczynkowym 2,5 W
Przyłącze	kabel 1 m, 4 x 0,75 mm ²
Sygnal nastawczy Y	DC 0...10 V przy rezystancji wejściowej 100 kΩ
Zakres pracy	DC 2...10 V dla 0...100% ◁
Napięcie pomiarowe U	DC 2...10 V (maks. 0,7 mA) dla 0...100% ◁
Kierunek obrotu	silnik wybierany przełącznikiem: prawo / lewo sprężyna powrotna w zależności od montażu: prawo / lewo
Moment obrotowy	silnik min. 15 Nm (przy napięciu znamionowym) sprężyna powrotna min. 15 Nm
Kąt obrotu	maks. 95° (nastawialny 37...100% ze zintegrowanym mechanicznym ogranicznikiem kąta obrotu)
Czas ruchu	silnik 150 s sprężyna powrotna ~16 s @ -20...50°C / maks. 60 s @ -30°C
Poziom natężenia dźwięku	silnik maks. 30 dB (A) sprężyna powrotna ~62 dB (A)
Trwałość	min. 60 000 zadziałań sprężyny powrotnej
Wskaźnik położenia	mechaniczny
Klasa ochronności	III (napięcie bezpieczne - niskie)
Kategoria ochronna obudowy	IP 54
Zakres temperatur otoczenia	-30...+50°C
Temperatura medium	+5...+100°C (zawór kulowy)
Zakres temperatur składowania	-40...+80°C
Dopuszczalna wilgotność otoczenia	wg EN 60730-1
Kompatybilność elektromagnetyczna	CE zgodnie z 89/336/EEC
Konserwacja	bezobsługowy
Masa	1,4 kg

Siłownik obrotowy do 2- oraz 3-drogowych zaworów kulowych regulacyjnych DN 15...80 z funkcją bezpieczeństwa

Siłownik ze sterowaniem analogowym (AC/DC 24 V)

Sterowanie DC 0 ... 10 V

Przeznaczenie

Ustawianie zaworów kulowych regulacyjnych.

Zasada działania

Sterowanie siłownikiem odbywa się w sposób ciągły, znormalizowanym sygnałem 0 ... 10 V.

Siłownik obrotowy AFR... otwiera zawór i jednocześnie naciąga sprężynę powrotną. Przy zaniku napięcia zasilania sprężyna powrotna ustawia zawór w pozycji bezpiecznej.

Cechy charakterystyczne wyrobu

Łatwy montaż bezpośrednio na zaworze kulowym regulacyjnym przy użyciu jednej śruby. Siłownik może być montowany co 90° w stosunku do zaworu kulowego regulacyjnego.

Niezawodność działania: Siłownik jest odporny na przeciążenia. Siłownik automatycznie zatrzymuje się po osiągnięciu pozycji krańcowej.

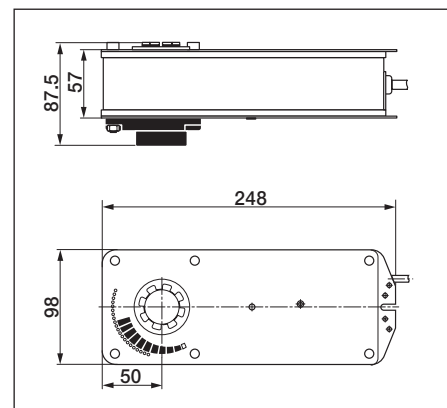
Sygnalizacja: 0...100%, z ustawialnym stykiem pomocniczym.

Przykład zamówienia:

- Siłownik obrotowy AFRAFR24-SR z zamontowanym zaworem kulowym Zamknij/Otwórz R.. – kod zamówieniowy: R..+AFR24-SR
- Siłownik obrotowy AFR24-SR z zaworem kulowym Zamknij/Otwórz R.. dołączonym osobno – kod zamówieniowy: R../AFR24-SR
- Sam siłownik obrotowy AFR24-SR – kod zamówieniowy: AFR24-SR+WAFR

(Adapter WAFR do zaworu regulacyjnego kulowego)

Wymiary [mm]



Ważne wskazówki

- Pasujące zawory kulowe strony 8 i 9
- Przeznaczenie oraz bezpieczeństwo str. 2
- Instrukcja montażu: str. 36
- Montaż - wymiary: str. 36

Siłownik obrotowy TRD24-3 do zaworów kulowych regulacyjnych oraz Zamknij/Otwórz



Siłownik obrotowy do 2- i 3-drogowych zaworów kulowych regulacyjnych DN 10 oraz 2- i 3-drogowych zaworów kulowych Zamknij/Otwórz DN 10

Siłownik ze sterowaniem 3-punktowym (AC/DC 24 V)

Sterowanie 3-punktowe lub Zamknij/Otwórz

Przeznaczenie

Ustawianie zaworów kulowych regulacyjnych lub zaworów kulowych Zamknij/Otwórz.

Zasada działania

Sterowanie zaworami regulacyjnymi odbywa się 3-punktowo. Zawory Zamknij/Otwórz są sterowane 2-punktowo.

Cechy charakterystyczne wyrobu

Łatwy montaż bezpośrednio na zaworze kulowym przy użyciu jednej śruby. Siłownik może być montowany co 90° w stosunku do zaworu kulowego.

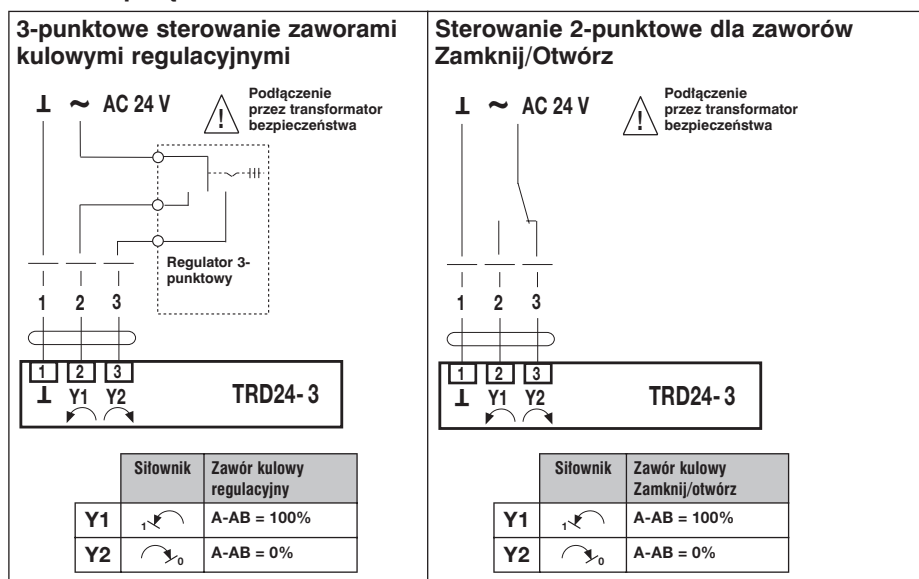
Niezawodność działania: Po dojściu do zdźrzaka siłownik wyłącza się automatycznie.

Przestawianie ręczne przy użyciu dźwigni (po naciśnięciu samopowrotnej dźwigni następuje wysprzężenie przekładni).

Przykład zamówienia:

- Siłownik obrotowy TRD24-3 z zamontowanym zaworem kulowym regulacyjnym R.. – kod zamówieniowy: R..+TRD24-3
- Siłownik obrotowy TRD24-3 z zaworem kulowym regulacyjnym R.. dołączonym osobno – kod zamówieniowy: R../TRD24-3
- Sam siłownik obrotowy TRD24-3 – kod zamówieniowy: TRD24-3

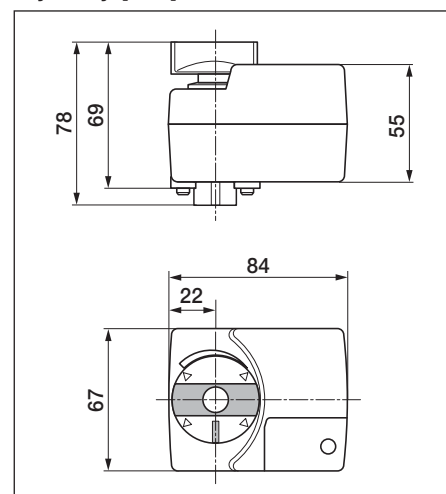
Schemat połączeń



Dane techniczne

Napięcie znamionowe	AC 24 V 50/60 Hz
Zakres roboczy	AC 19,2...28,8 V
Moc znamionowa	1 VA
Pobór mocy	1 W
Przyłącze	kabel 1 m, 3 x 0,75 mm ²
Sterowanie ręczne	Tymczasowe wysprzężenie przekładni
Moment obrotowy	min. 1,6 Nm (przy napięciu znamionowym)
Kąt obrotu	90°
Czas ruchu	105/90 s
Poziom natężenia dźwięku	maks. 35 dB (A)
Klasa ochronności	III (napięcie bezpieczne - niskie)
Kategoria ochronna obudowy	IP 40
Zakres temperatur otoczenia	-7...+50°C (wraz z zaworem kulowym)
Temperatura czynnika	+5...+100°C (Zawór kulowy)
Zakres temperatur składowania	-40...+80°C
Dopuszczalna wilgotność otoczenia	wg EN 60730-1
Kompatybilność elektromagnetyczna	CE zgodnie z 89/336/EEC
Urządzenie niskonapięciowe	CE zgodnie z 73/23/EEC
Zasada działania	Typ 1 wg EN 60730-1
Konserwacja	bezobsługowy
Masa	0,3 kg (bez zaworu kulowego)

Wymiary [mm]



Ważne wskazówki

- Pasujące zawory kulowe strony 8 i 11
- Przeznaczenie oraz bezpieczeństwo str. 2
- Instrukcja montażu: str. 33
- Montaż - wymiary: str. 33



Siłownik obrotowy do 2- i 3-drogowych zaworów kulowych regulacyjnych DN 15 oraz 2- i 3-drogowych zaworów kulowych Zamknij/Otwórz DN 15

Siłownik ze sterowaniem 3-punktowym (AC/DC 24 V)

Sterowanie 3-punktowe lub Zamknij/Otwórz

Przeznaczenie

Ustawianie zaworów kulowych regulacyjnych lub zaworów kulowych Zamknij/Otwórz.

Zasada działania

Sterowanie zaworami regulacyjnymi odbywa się 3-punktowo. Zawory Zamknij/Otwórz są sterowane 2-punktowo.

Cechy charakterystyczne wyrobu

Łatwy montaż bezpośrednio na zaworze kulowym przy użyciu jednej śruby. Siłownik może być montowany co 90° w stosunku do zaworu kulowego.

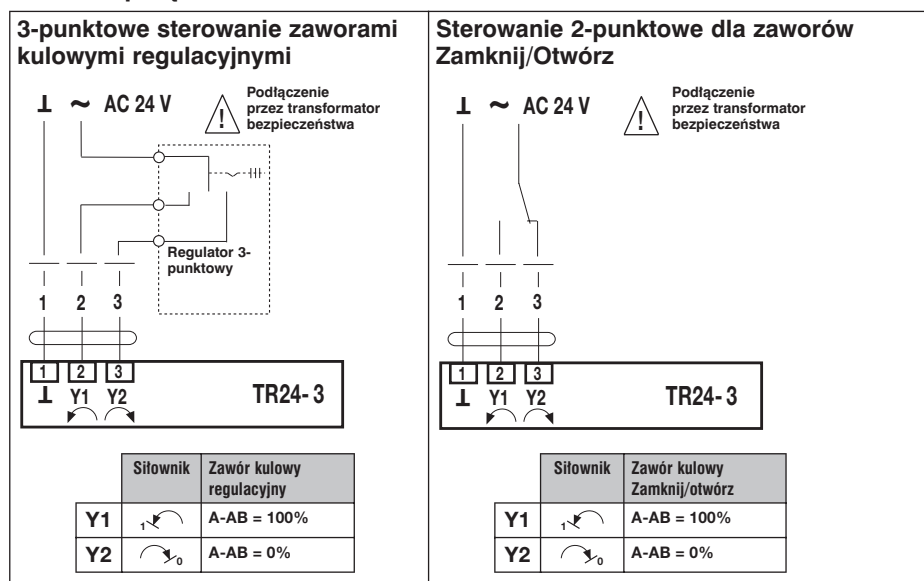
Niezawodność działania: Po dojściu do zderzaka siłownik wyłącza się automatycznie.

Przestawianie ręczne przy użyciu dźwigni (po naciśnięciu samopowrotnej dźwigni następuje wysprężenie przekładni).

Przykład zamówienia:

- Siłownik obrotowy TR24-3 z zamontowanym zaworem kulowym regulacyjnym R.. – kod zamówieniowy: R..+TR24-3
- Siłownik obrotowy TR24-3 z zaworem kulowym regulacyjnym R.. dołączonym osobno – kod zamówieniowy: R../TR24-3
- Sam siłownik obrotowy TR24-3 – kod zamówieniowy: TR24-3

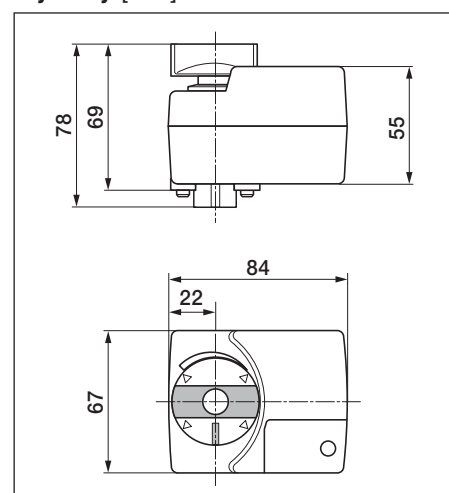
Schemat połączeń



Dane techniczne

Napięcie znamionowe	AC 24 V 50/60 Hz
Zakres roboczy	AC 19,2...28,8 V
Moc znamionowa	1 VA
Pobór mocy	1 W
Przylącze	kabel 1 m, 3 x 0,75 mm ²
Sterowanie ręczne	Tymczasowe wysprężenie przekładni
Moment obrotowy	min. 2 Nm (przy napięciu znamionowym)
Kąt obrotu	90°
Czas ruchu	105/90 s
Poziom natężenia dźwięku	maks. 35 dB (A)
Klasa ochronności	III (napięcie bezpieczne - niskie)
Kategoria ochronna obudowy	IP 40
Zakres temperatur otoczenia	-7...+50°C (wraz z zaworem kulowym)
Temperatura czynnika	+5...+100°C (zawór kulowy)
Zakres temperatur składowania	-40...+80°C
Dopuszczalna wilgotność otoczenia	wg EN 60730-1
Kompatybilność elektromagnetyczna	CE zgodnie z 89/336/EEC
Urządzenie niskonapięciowe	CE zgodnie z 73/23/EEC
Zasada działania	Typ 1 wg EN 60730-1
Konserwacja	bezobsługowy
Masa	0,3 kg (bez zaworu kulowego)

Wymiary [mm]



Ważne wskazówki

- Pasujące zawory kulowe strony 8 i 11
- Przeznaczenie oraz bezpieczeństwo str. 2
- Instrukcja montażu: str. 33
- Montaż - wymiary: str. 33

Siłownik obrotowy NR24-3 do zaworów kulowych regulacyjnych oraz Zamknij/Otwórz



Siłownik obrotowy do 2- i 3-drogowych zaworów kulowych regulacyjnych DN 15...80 oraz 2- i 3-drogowych zaworów kulowych Zamknij/Otwórz DN 15...80

Siłownik ze sterowaniem 3-punktowym (AC/DC 24 V)

Sterowanie 3-punktowe lub Zamknij/Otwórz

Przeznaczenie

Ustawianie zaworów kulowych regulacyjnych lub zaworów kulowych Zamknij/Otwórz.

Zasada działania

Sterowanie zaworami regulacyjnymi odbywa się 3-punktowo. Zawory Zamknij/Otwórz są sterowane 2-punktowo.

Cechy charakterystyczne wyrobu

Łatwy montaż bezpośrednio na zaworze kulowym przy użyciu jednej śruby. Siłownik może być montowany co 90° w stosunku do zaworu kulowego.

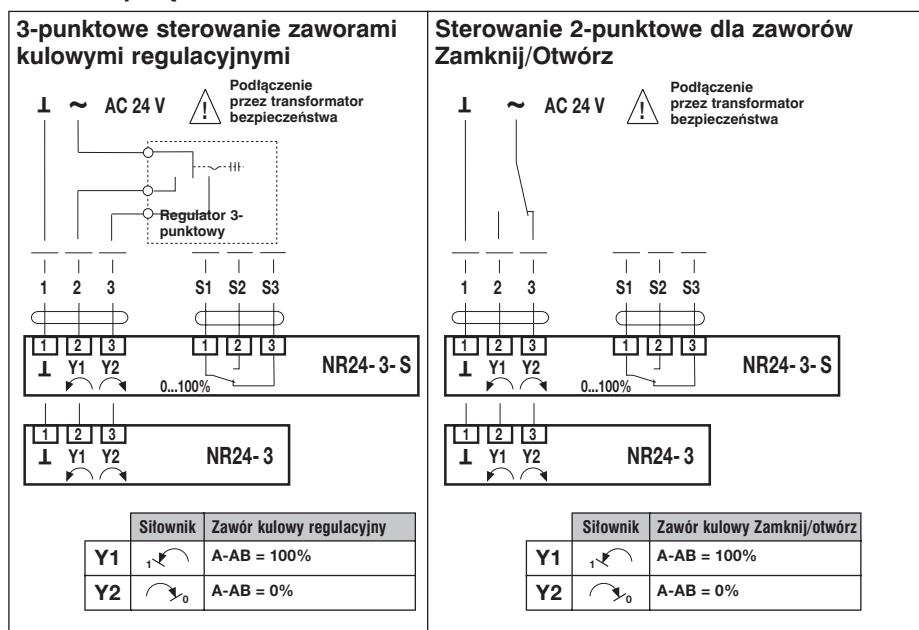
Niezawodność działania: Po dojściu do dźwigni siłownik wyłącza się automatycznie.

Sterowanie ręczne przy użyciu dźwigni (tymczasowe wysprzężenie przez wciśnięcie, trwałe wysprzężenie przez obrót pokrętki na obudowie).

Przykład zamówienia:

- Siłownik obrotowy NR24-3 z zamontowanym zaworem kulowym regulacyjnym R.. – kod zamówieniowy: R..+NR24-3
- Siłownik obrotowy NR24-3 z zaworem kulowym regulacyjnym R.. dołączonym osobno – kod zamówieniowy: R../NR24-3
- Sam siłownik obrotowy NR24-3 – kod zamówieniowy: NR24-3

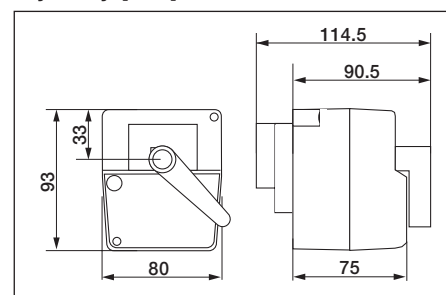
Schemat połączeń



Dane techniczne

Napięcie znamionowe	AC 24 V 50/60 Hz
Zakres roboczy	AC 19,2...28,8 V
Moc znamionowa	1,5 VA
Pobór mocy	1,5 W
Przyłącze	silnik styk pomocniczy (NR24-3-S) kabel 1 m, 3 x 0,75 mm ²
Styk pomocniczy (NR24-3-S)	1 x EPU 5 (1) A, AC 250 V II ustawialny punkt przełączania 0 ... 100%
Sterowanie ręczne	Tymczasowe oraz trwałe wysprzężenie przekładni przy użyciu pokrętki na obudowie
Moment obrotowy	min. 10 Nm (przy napięciu znamionowym)
Kąt obrotu	90°
Czas ruchu	140 s
Poziom natężenia dźwięku	maks. 35 dB (A)
Wskaźnik położenia	Skala 0...1
Klasa ochronności	III (napięcie bezpieczne - niskie)
Kategoria ochronna obudowy	IP 40
Zakres temperatur otoczenia	0...+50°C (wraz z zaworem kulowym)
Temperatura czynnika	+5...+120°C (zawór kulowy)
Zakres temperatur składowania	-30...+80°C
Dopuszczalna wilgotność otoczenia	wg EN 60730-1
Kompatybilność elektromagnetyczna	CE zgodnie z 89/336/EEC
Urządzenie niskonapięciowe	CE zgodnie z 73/23/EEC
Zasada działania	Typ 1.B EN60730-1
Konserwacja	bezobsługowy
Masa	0,5 kg (bez zaworu kulowego)

Wymiary [mm]



Ważne wskazówki

- Pasujące zawory kulowe strony 8 i 11
- Przeznaczenie oraz bezpieczeństwo str. 2
- Instrukcja montażu: str. 34
- Montaż - wymiary: str. 34



Siłownik obrotowy do 2- i 3-drogowych zaworów kulowych regulacyjnych DN 15...80 oraz 2- i 3-drogowych zaworów kulowych Zamknij/Otwórz DN 15...80

Siłownik ze sterowaniem 3-punktowym (AC/DC 230 V)

Sterowanie 3-punktowe lub Zamknij/Otwórz

Przeznaczenie

Ustawianie zaworów kulowych regulacyjnych lub zaworów kulowych Zamknij/Otwórz.

Zasada działania

Sterowanie zaworami regulacyjnymi odbywa się 3-punktowo. Zawory Zamknij/Otwórz są sterowane 2-punktowo.

Cechy charakterystyczne wyrobu

Łatwy montaż bezpośrednio na zaworze kulowym przy użyciu jednej śruby. Siłownik może być montowany co 90° w stosunku do zaworu kulowego.

Niezawodność działania: Po dojściu do zderzaka siłownik wyłącza się automatycznie.

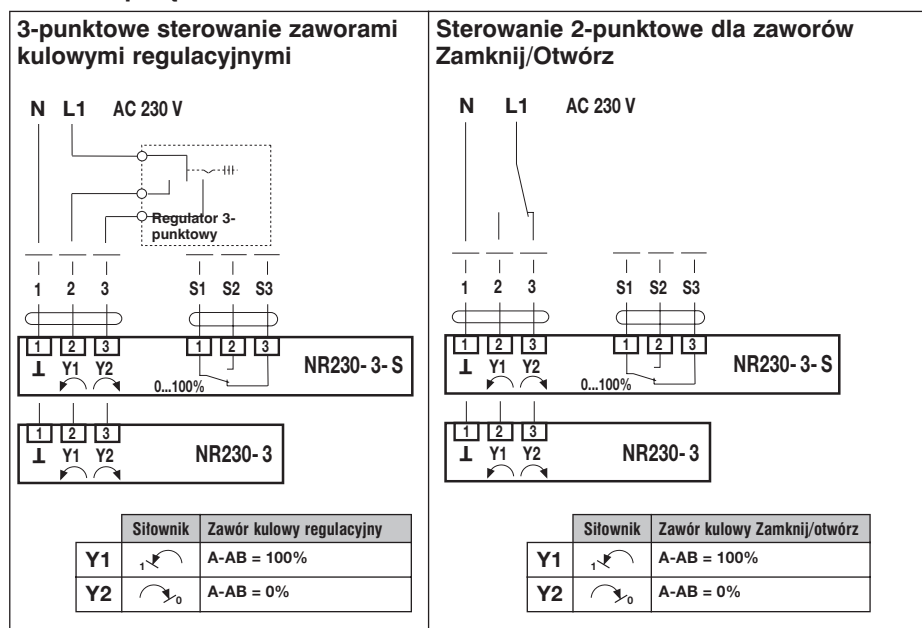
Sterowanie ręczne przy użyciu dźwigni (tymczasowe wysprzężenie przez wciśnięcie, trwałe wysprzężenie przez obrót pokrętki na obudowie).

Sygnalizacja: 0...100%, z ustawialnym stykiem pomocniczym (tylko NR230-3-S).

Przykład zamówienia:

- Siłownik obrotowy NR230-3 z zamontowanym zaworem kulowym regulacyjnym R.. – kod zamówieniowy: R..+NR230-3
- Siłownik obrotowy NR230-3 z zaworem kulowym regulacyjnym R.. dołączonym osobno – kod zamówieniowy: R../NR230-3
- Sam siłownik obrotowy NR230-3 – kod zamówieniowy: NR230-3+WNR (Adapter WNR do zaworu kulowego regulacyjnego)

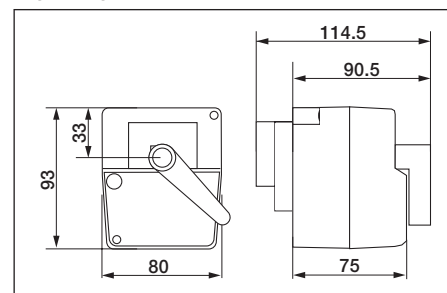
Schemat połączeń



Dane techniczne

Napięcie znamionowe	AC 230 V 50/60 Hz	
Zakres roboczy	AC 198...264 V	
Moc znamionowa	3,5 VA	
Pobór mocy	3,5 W	
Przylącze	silnik styk pomocniczy (NR230-3-S)	kabel 1 m, 3 x 0,75 mm ² kabel 1 m, 3 x 0,75 mm ²
Styk pomocniczy (NR230-3-S)	1 x EPU 5 (1) A, AC 250 V II ustawialny punkt przełączania 0 ... 100% \triangleleft	
Sterowanie ręczne	Tymczasowe oraz trwałe wysprzężenie przekładni przy użyciu pokrętki na obudowie	
Moment obrotowy	min. 10 Nm (przy napięciu znamionowym)	
Kąt obrotu	90°	
Czas ruchu	140 s	
Poziom natężenia dźwięku	maks. 35 dB (A)	
Wskaźnik położenia	Skala 0...1	
Klasa ochronności	II (z izolacją ochronną)	
Kategoria ochronna obudowy	IP 40	
Zakres temperatur otoczenia	0...+50°C (cykl pracy 140/35 s)	
Temperatura czynnika	+5...+120°C (zawór kulowy)	
Zakres temperatur składowania	-30...+80°C	
Dopuszczalna wilgotność otoczenia	wg EN 60730-1	
Kompatybilność elektromagnetyczn	CE zgodnie z 89/336/EEC	
Urządzenie niskonapięciowe	CE zgodnie z 73/23/EEC	
Zasada działania	Typ 1.B EN60730-1	
Konserwacja	bezobsługowy	
Masa	0,5 kg (bez zaworu kulowego)	

Wymiary [mm]



Ważne wskazówki

- Pasujące zawory kulowe strony 8 i 11
- Przeznaczenie oraz bezpieczeństwo str. 2
- Instrukcja montażu: str. 34
- Montaż - wymiary: str. 34



Siłownik obrotowy do 2- oraz 3-drogowych zaworów kulowych Zamknij/Otwórz DN 15...32

Siłownik ze sterowaniem jedнопrzewodowym (AC/DC 24 V)

Sterowanie Zamknij/Otwórz

Przeznaczenie

Przestawianie zaworów kulowych Zamknij/Otwórz

Zasada działania

Sterowanie odbywa się 2-punktowo.

Cechy charakterystyczne wyrobu

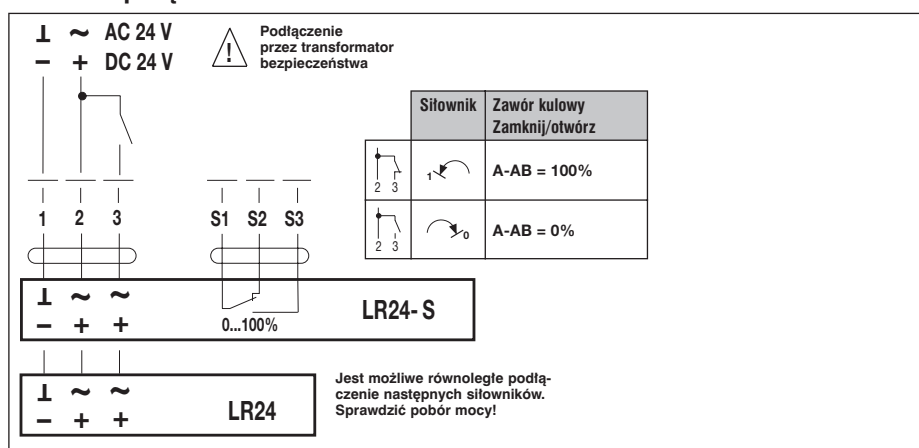
Łatwy montaż bezpośrednio na zaworze kulowym Zamknij/Otwórz przy użyciu jednej śruby. Siłownik może być montowany co 90° w stosunku do zaworu kulowego Zamknij/Otwórz.

Niezawodność działania: Siłownik jest odporny na przeciążenia. Siłownik automatycznie zatrzymuje się po osiągnięciu pozycji krańcowej.

Przestawianie ręczne przy użyciu dźwigni (po naciśnięciu samopowrotnego przycisku następuje wysprężenie przekładni).

Sygnalizacja: 0...100%, z ustawialnym stykiem pomocniczym (tylko LR24-S).

Schemat połączeń



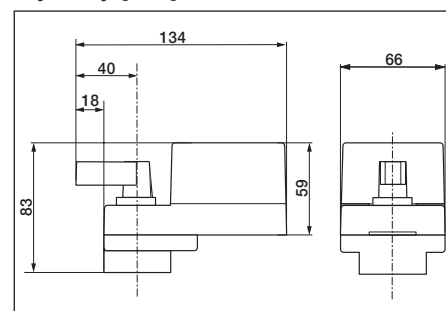
Dane techniczne

Napięcie znamionowe	AC 24 V 50/60 Hz, DC 24 V
Zakres roboczy	AC/DC 19,2...28,8 V
Moc znamionowa	2 VA
Pobór mocy	1,5 W
Przylącze	silnik kabel 1 m, 3 x 0,75 mm ² styk pomocniczy (LR24-S) kabel 1 m, 3 x 0,75 mm ²
Styk pomocniczy (LR24-S)	1 x EPU 5 (1,5) A, AC 250 V II ustawialny punkt przełączenia 0 ... 100%
Sterowanie ręczne	Przycisk samopowrotny
Moment obrotowy	min. 4 Nm (przy napięciu znamionowym)
Kąt obrotu	maks. 95°
Czas ruchu	80...110 s (0...4 Nm)
Poziom natężenia dźwięku	maks. 35 dB (A)
Wskaźnik położenia	Skala 0...1
Klasa ochronności	III (napięcie bezpieczne - niskie)
Kategoria ochronna obudowy	IP 40
Zakres temperatur otoczenia	0...+50°C (wraz z zaworem kulowym)
Temperatura czynnika	+5...+100°C (zawór kulowy)
Zakres temperatur składowania	-40...+80°C
Dopuszczalna wilgotność otoczenia	wg EN 60730-1
Kompatybilność elektromagnetyczn	CE zgodnie z 89/336/EEC
Urządzenie niskonapięciowe	CE zgodnie z 73/23/EEC
Zasada działania	Typ 1.B EN60730-1
Konserwacja	bezobsługowy
Masa	0,55 kg (bez zaworu kulowego)

Przykład zamówienia:

- Siłownik obrotowy LR24 z zamontowanym zaworem kulowym Zamknij/Otwórz R.. – kod zamówieniowy: R..+LR24
- Siłownik obrotowy LR24 z zaworem kulowym Zamknij/Otwórz R.. dołączonym osobno – kod zamówieniowy: R../LR24
- Sam siłownik obrotowy LR24 – kod zamówieniowy: LR24

Wymiary [mm]



Ważne wskazówki

- Pasujące zawory kulowe strony 8 i 11
- Przeznaczenie oraz bezpieczeństwo str. 2
- Instrukcja montażu: str. 34
- Montaż - wymiary: str. 34



Siłownik obrotowy do 2- oraz 3-drogowych zaworów kulowych Zamknij/Otwórz DN 15...32

Siłownik ze sterowaniem jedнопrzewodowym (24 VAC)

Sterowanie Zamknij/Otwórz

Przeznaczenie

Przestawianie zaworów kulowych Zamknij/Otwórz

Zasada działania

Sterowanie odbywa się 2-punktowo.

Cechy charakterystyczne wyrobu

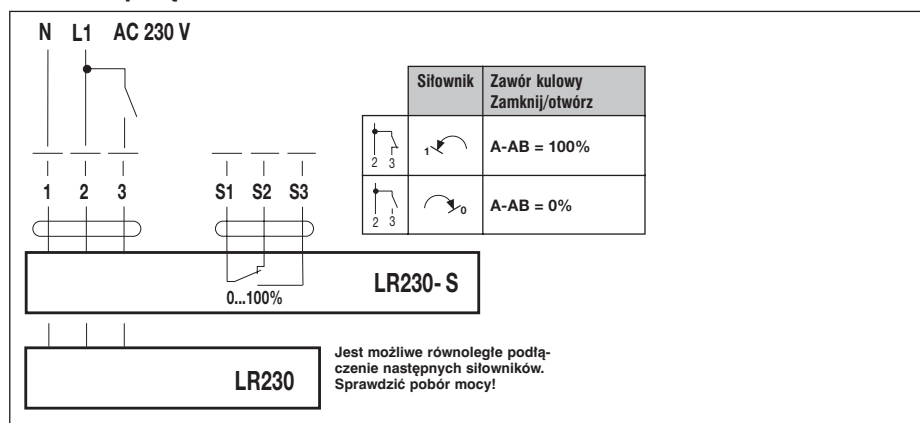
Łatwy montaż bezpośrednio na zaworze kulowym Zamknij/Otwórz przy użyciu jednej śruby. Siłownik może być montowany co 90° w stosunku do zaworu kulowego Zamknij/Otwórz.

Niezawodność działania: Siłownik jest odporny na przeciążenia. Siłownik automatycznie zatrzymuje się po osiągnięciu pozycji krańcowej.

Przestawianie ręczne przy użyciu dźwigni (po naciśnięciu samopowrotnego przycisku następuje wysprężenie przekładni).

Sygnalizacja: 0...100%, z ustawialnym stykiem pomocniczym (tylko LR230-S).

Schemat połączeń



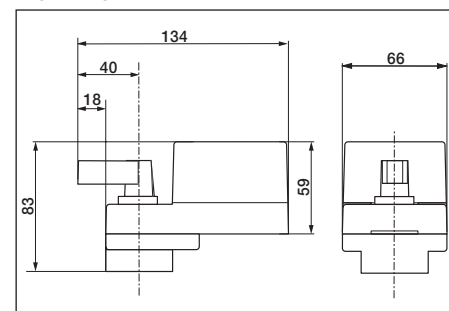
Dane techniczne

Napięcie znamionowe	AC 230 V 50/60 Hz
Zakres roboczy	AC 198...264 V
Moc znamionowa	12 VA
Pobór mocy	1 W
Przyłącze	silnik kabel 1 m, 3 x 0,75 mm ² styk pomocniczy (LR230-S) kabel 1 m, 3 x 0,75 mm ²
Styk pomocniczy (LR230-S)	1 x EPU 5 (1,5) A, AC 250 V II ustawialny punkt przełączania 0 ... 100% ↵
Sterowanie ręczne	Przycisk samopowrotny
Moment obrotowy	min. 4 Nm (przy napięciu znamionowym)
Kąt obrotu	maks. 95°
Czas ruchu	80..110 s (0...4 Nm)
Poziom natężenia dźwięku	maks. 35 dB (A)
Wskaźnik położenia	Skala 0...1
Klasa ochronności	II (z izolacją ochronną)
Kategoria ochronna obudowy	IP 40
Zakres temperatur otoczenia	0...+50°C (wraz z zaworem kulowym)
Temperatura czynnika	+5...+100°C (zawór kulowy)
Zakres temperatur składowania	-40...+80°C
Dopuszczalna wilgotność otoczenia	wg EN 60730-1
Kompatybilność elektromagnetyczna	CE zgodnie z 89/336/EEC
Urządzenie niskonapięciowe	CE zgodnie z 73/23/EEC
Zasada działania	Typ 1.B EN60730-1
Konserwacja	bezobsługowy
Masa	0,55 kg (bez zaworu kulowego)

Przykład zamówienia:

- Siłownik obrotowy LR230 z zamontowanym zaworem kulowym Zamknij/Otwórz R.. – kod zamówieniowy: R..+LR230
- Siłownik obrotowy LR230 z zaworem kulowym Zamknij/Otwórz R.. dołączonym osobno – kod zamówieniowy: R../LR230
- Sam siłownik obrotowy LR230 – kod zamówieniowy: LR230

Wymiary [mm]



Ważne wskazówki

- Pasujące zawory kulowe strony 8 i 11
- Przeznaczenie oraz bezpieczeństwo str. 2
- Instrukcja montażu: str. 34
- Montaż - wymiary: str. 34



Siłownik obrotowy do 2- oraz 3-drogowych zaworów kulowych Zamknij/Otwórz DN 15...80

Siłownik ze sterowaniem jednoprzewodowym (AC 230 V)

Sterowanie Zamknij/Otwórz

Przeznaczenie

Przestawianie zaworów kulowych Zamknij/Otwórz

Zasada działania

Sterowanie odbywa się 2-punktowo.

Cechy charakterystyczne wyrobu

Łatwy montaż bezpośrednio na zaworze kulowym przy użyciu jednej śruby. Siłownik może być montowany co 90° w stosunku do zaworu kulowego.

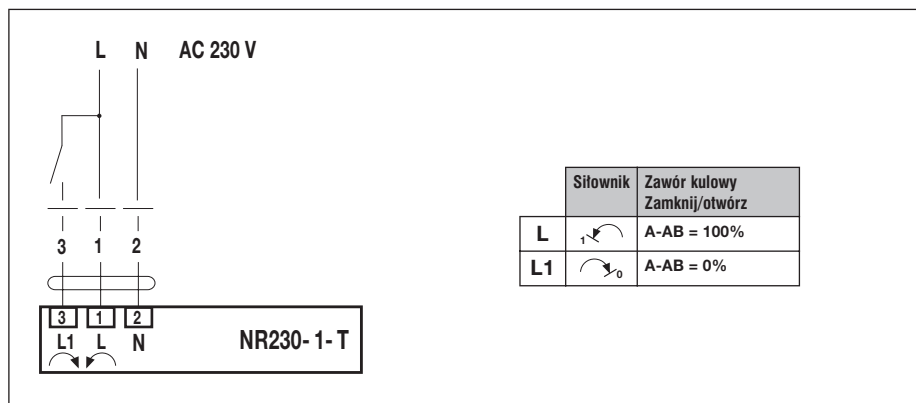
Niezawodność działania: Po dojściu do zdzierzaka siłownik wyłącza się automatycznie.

Sterowanie ręczne przy użyciu dźwigni (tymczasowe wysprzężenie przez wciśnięcie, trwałe wysprzężenie przez obrót pokrętki na obudowie).

Przykład zamówienia:

- Siłownik obrotowy NR230-1-T z zaworem kulowym regulacyjnym R.. – kod zamówieniowy: R..+NR230-1-T
- Siłownik obrotowy NR230-1-T z zaworem kulowym regulacyjnym R.. dołączonym osobno – kod zamówieniowy: R../NR230-1-T
- Sam siłownik obrotowy NR230-1-T – kod zamówieniowy: NR230-1-T+WNR (Adapter WNR do zaworu kulowego regulacyjnego)

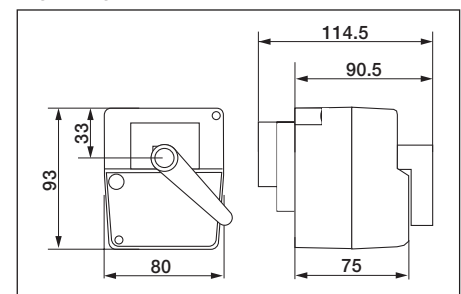
Schemat połączeń



Dane techniczne

Napięcie znamionowe	AC 230 V 50/60 Hz
Zakres roboczy	AC 198...264 V
Moc znamionowa	3,5 VA
Pobór mocy	3,5 W
Przyłącze	zacziski śrubowe
Sterowanie ręczne	Tymczasowe oraz trwałe wysprzężenie przekładni przy użyciu pokrętki na obudowie
Moment obrotowy	min. 10 Nm (przy napięciu znamionowym)
Kąt obrotu	90°
Czas ruchu	140 s
Poziom natężenia dźwięku	maks. 35 dB (A)
Wskaźnik położenia	Skala 0...1
Klasa ochronności	II (z izolacją ochronną)
Kategoria ochronna obudowy	IP 40
Zakres temperatur otoczenia	0...+50°C (cykl pracy 140/35 s)
Temperatura czynnika	+5...+120°C (zawór kulowy)
Zakres temperatur składowania	-30...+80°C
Dopuszczalna wilgotność otoczenia	wg EN 60730-1
Kompatybilność elektromagnetyczna	CE zgodnie z 89/336/EEC
Urządzenie niskonapięciowe	CE zgodnie z 73/23/EEC
Zasada działania	Typ 1.B EN60730-1
Konserwacja	bezobsługowy
Masa	0,5 kg (bez zaworu kulowego)

Wymiary [mm]



Ważne wskazówki

- Pasujące zawory kulowe strony 8 i 11
- Przeznaczenie oraz bezpieczeństwo str. 2
- Instrukcja montażu: str. 34
- Montaż - wymiary: str. 34



Siłownik obrotowy z funkcją bezpieczeństwa do 2- oraz 3-drogowych zaworów kulowych Zamknij/Otwórz DN 15...32

Siłownik Zamknij/Otwórz (AC/DC 24 V)

Sterowanie Zamknij/Otwórz

Przeznaczenie

Przestawianie zaworów kulowych Zamknij/Otwórz

Zasada działania

Sterowanie odbywa się 2-punktowo. Siłownik obrotowy LF... otwiera zawór i jednocześnie naciąga sprężynę powrotną. Przy zaniku napięcia zasilania sprężyna powrotna ustawia zawór w pozycji bezpiecznej.

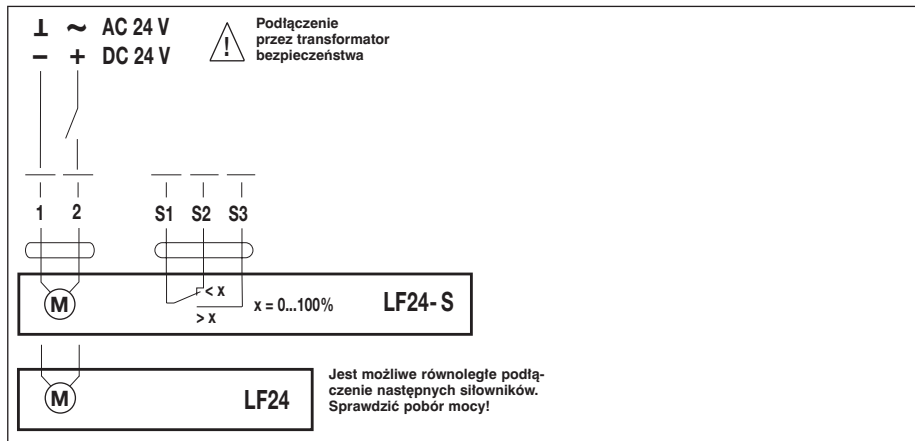
Cechy charakterystyczne wyrobu

Łatwy montaż bezpośrednio na zaworze kulowym Zamknij/Otwórz przy użyciu jednej śruby. Siłownik może być montowany co 90° w stosunku do zaworu kulowego Zamknij/Otwórz.

Niezawodność działania: Siłownik jest odporny na przeciążenia. Siłownik automatycznie zatrzymuje się po osiągnięciu pozycji krańcowej.

Sygnalizacja: 0...100%, z ustawialnym stykiem pomocniczym (tylko LF24-S).

Schemat połączeń



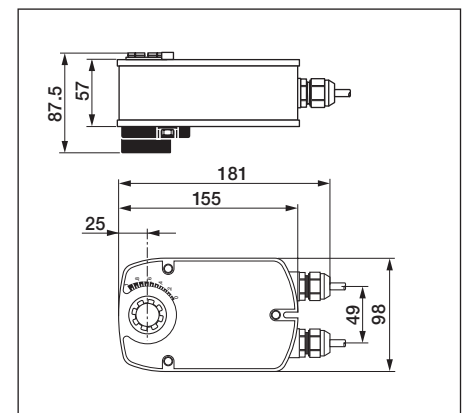
Dane techniczne

Napięcie znamionowe	AC 24 V 50/60 Hz, DC 24 V
Zakres roboczy	AC 19,2...28,8 V, DC 21,6...28,8 V
Moc znamionowa	7 VA (I _{max} 5,8 A @ 5 ms)
Pobór mocy	podczas naciągania sprężyny 5 W W stanie spoczynkowym 2,5 W
Przyłącze	silnik kabel 1 m, 2 x 0,75 mm ² Styk pomocniczy (LF24-S) kabel 1 m, 3 x 0,75 mm ²
Styk pomocniczy (LF24-S)	1 x EPU 6 (1,5) A, AC 250 V II ustawialny punkt przełączania 0 ... 100% \triangleleft
Kierunek obrotu	ustawiany przyciskiem: prawo / lewo
Moment obrotowy	silnik min. 4 Nm (przy napięciu znamionowym) sprężyna powrotna min. 4 Nm
Kąt obrotu	maks. 95° (nastawialny 37...100% ze zintegrowanym mechanicznym ogranicznikiem kąta obrotu)
Czas ruchu	silnik 40...75 s (0...4 Nm) sprężyna powrotna ~20 s @ -20...50°C / maks. 60 s @ -30°C
Poziom natężenia dźwięku	silnik maks. 50 dB (A) sprężyna powrotna ~62 dB (A)
Trwałość	min. 60 000 zadziałań sprężyny powrotnej
Wskaźnik położenia	mechaniczny
Klasa ochronności	III (napięcie bezpieczne - niskie)
Kategoria ochronna obudowy	IP 54
Zakres temperatur otoczenia	-30...+50°C
Temperatura medium	+5...+100°C (zawór kulowy)
Zakres temperatur składowania	-40...+80°C
Dopuszczalna wilgotność otoczenia	wg EN 60730-1
Kompatybilność elektromagnetyczna	CE zgodnie z 89/336/EEC
Urządzenie niskonapięciowe	CE zgodnie z 73/23/EEC
Konserwacja	bezobsługowy
Masa	1,4 kg (bez zaworu kulowego)

Przykład zamówienia:

- Siłownik obrotowy LF24 z zamontowanym zaworem kulowym Zamknij/Otwórz R.. – kod zamówieniowy: R..+LF24
- Siłownik obrotowy LF24 z zaworem kulowym Zamknij/Otwórz R.. dołączonym osobno – kod zamówieniowy: R../LF24
- Sam siłownik obrotowy LF24 – kod zamówieniowy: LF24+WLF
(Adapter WLF do zaworu kulowego regulacyjnego)

Wymiary [mm]



Ważne wskazówki

- Pasujące zawory kulowe strony 8 i 11
- Przeznaczenie oraz bezpieczeństwo str. 2
- Instrukcja montażu: str. 36
- Montaż - wymiary: str. 36



Siłownik obrotowy z funkcją bezpieczeństwa do 2- oraz 3-drogowych zaworów kulowych Zamknij/Otwórz DN 15...32

Siłownik Otwórz/Zamknij (AC 230 V)
Sterowanie Zamknij/Otwórz

Przeznaczenie

Przestawianie zaworów kulowych Zamknij/Otwórz

Zasada działania

Sterowanie odbywa się 2-punktowo. Siłownik obrotowy LF... otwiera zawór i jednocześnie naciąga sprężynę powrotną. Przy zaniku napięcia zasilania sprężyna powrotna ustawia zawór w pozycji bezpiecznej.

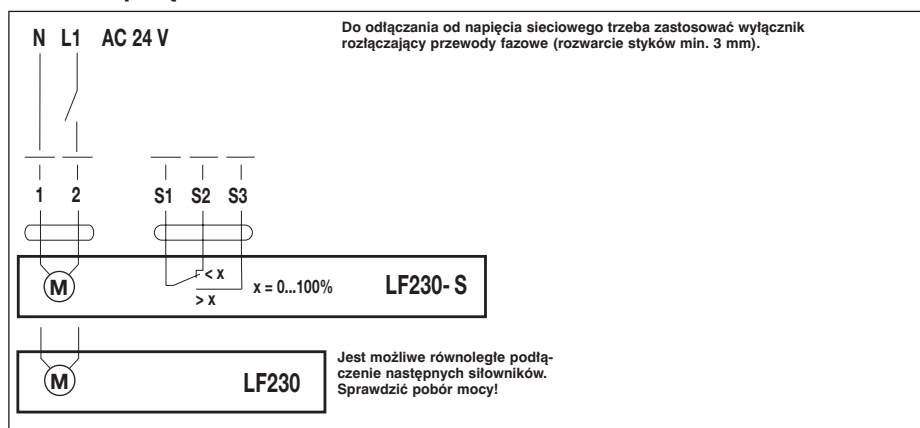
Cechy charakterystyczne wyrobu

Łatwy montaż bezpośrednio na zaworze kulowym Zamknij/Otwórz przy użyciu jednej śruby. Siłownik może być montowany co 90° w stosunku do zaworu kulowego Zamknij/Otwórz.

Niezawodność działania: Siłownik jest odporny na przeciążenia. Siłownik automatycznie zatrzymuje się po osiągnięciu pozycji krańcowej.

Sygnalizacja: 0...100%, z ustawialnym stykiem pomocniczym (tylko LF2304-S).

Schemat połączeń



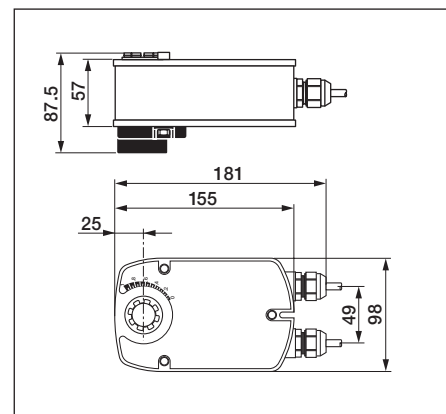
Dane techniczne

Napięcie znamionowe	AC 230 V 50/60 Hz
Zakres roboczy	AC 198...264 V
Moc znamionowa	7 VA (Imax 150 mA @ 10 ms)
Pobór mocy	podczas naciągania sprężyny 5 W w stanie spoczynkowym 3 W
Przylącze	silnik kabel 1 m, 2 x 0,75 mm ² styk pomocniczy (LF230-S) kabel 1 m, 3 x 0,75 mm ²
Styk pomocniczy (LR24-S)	1 x EPU 6 (1,5) A, AC 250 V II ustawialny punkt przełączania 0 ... 100% \triangleleft
Kierunek obrotu	ustawiany przyciskiem: prawo / lewo
Moment obrotowy	silnik min. 4 Nm (przy napięciu znamionowym) sprężyna powrotna min. 4 Nm
Kąt obrotu	maks. 95° (nastawialny 37...100% ze zintegrowanym mechanicznym ogranicznikiem kąta obrotu)
Czas ruchu	silnik 40...75 s (0...4 Nm) sprężyna powrotna ~20 s @ -20...50°C / maks. 60 s @ -30°C
Poziom natężenia dźwięku	silnik maks. 50 dB (A) sprężyna powrotna ~62 dB (A)
Trwałość	min. 60 000 zadziałań sprężyny powrotnej
Wskaźnik położenia	mechaniczny
Klasa ochronności	II (z izolacją ochronną)
Kategoria ochronna obudowy	IP 54
Zakres temperatur otoczenia	-30...+50°C
Temperatura medium	+5...+100°C (zawór kulowy)
Zakres temperatur składowania	-40...+80°C
Dopuszczalna wilgotność otoczenia	wg EN 60730-1
Kompatybilność elektromagnetyczna	CE zgodnie z 89/336/EEC
Urządzenie niskonapięciowe	CE zgodnie z 73/23/EEC
Konserwacja	bezobsługowy
Masa	1,55 kg (bez zaworu kulowego)

Przykład zamówienia:

- Siłownik obrotowy LF230 z zamontowanym zaworem kulowym Zamknij/Otwórz R.. – kod zamówieniowy: R..+LF230
- Siłownik obrotowy LF230 z zaworem kulowym Zamknij/Otwórz R.. dołączonym osobno – kod zamówieniowy: R../LF230
- Sam siłownik obrotowy LF230 – kod zamówieniowy: LF230+WLF
(Adapter WLF do zaworu regulacyjnego kulowego)

Wymiary [mm]



Ważne wskazówki

- Pasujące zawory kulowe strony 8 i 11
- Przeznaczenie oraz bezpieczeństwo str. 2
- Instrukcja montażu: str. 36
- Montaż - wymiary: str. 36



Siłownik obrotowy z funkcją bezpieczeństwa do 2- oraz 3-drogowych zaworów kulowych Zamknij/Otwórz DN 15...80

Siłownik ze sterowaniem analogowym (AC/DC 24 V)

Sterowanie Zamknij/Otwórz

Przeznaczenie

Przestawianie zaworów kulowych Zamknij/Otwórz

Zasada działania

Sterowanie odbywa się 2-punktowo. Siłownik obrotowy AFR... otwiera zawór i jednocześnie naciąga sprężynę powrotną. Przy zaniku napięcia zasilania sprężyna powrotna ustawia zawór w pozycji bezpiecznej.

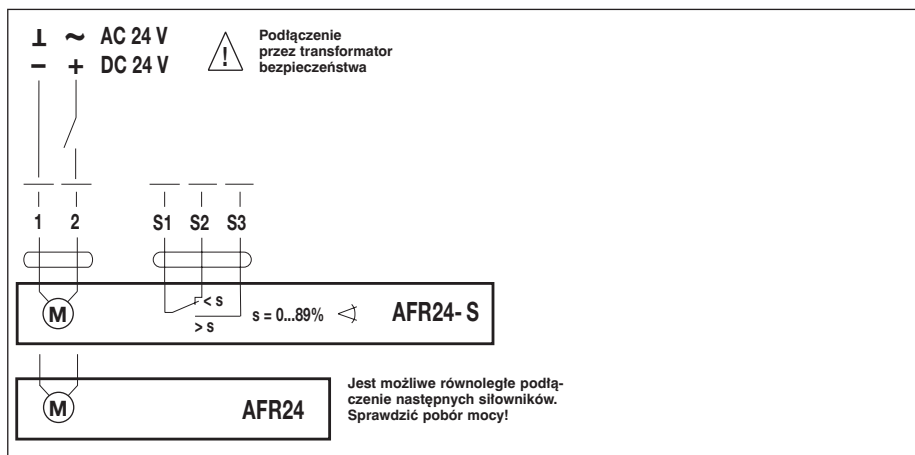
Cechy charakterystyczne wyrobu

Łatwy montaż bezpośrednio na zaworze kulowym Zamknij/Otwórz przy użyciu jednej śruby. Siłownik może być montowany co 90° w stosunku do zaworu kulowego Zamknij/Otwórz.

Niezawodność działania: Siłownik jest odporny na przeciążenia. Siłownik automatycznie zatrzymuje się po osiągnięciu pozycji krańcowej.

Sygnalizacja: 0...89%, z ustawialnym stykiem pomocniczym (tylko AFR24-S).

Schemat połączeń



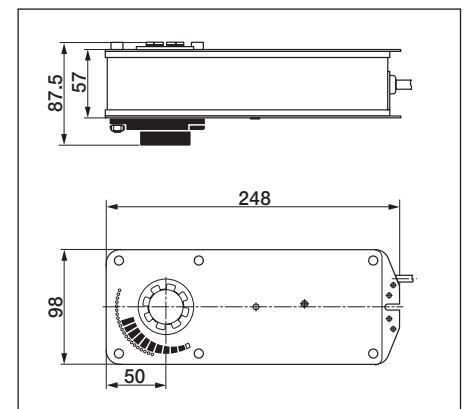
Dane techniczne

Napięcie znamionowe	AC 24 V 50/60 Hz, DC 24 V
Zakres roboczy	AC 19,2...28,8 V, DC 21,6...28,8 V
Moc znamionowa	10 VA
Pobór mocy	podczas naciągania sprężyny 5 W W stanie spoczynkowym 1,5 W
Przyłącze	silnik kabel 1 m, 2 x 0,75 mm ² styk pomocniczy (AFR24-S) kabel 1 m, 3 x 0,75 mm ²
Styk pomocniczy (LR24-S)	1 x EPU 6 (3) A, AC 250 V II ustawialny punkt przełączania 0 ... 89% <
Kierunek obrotu	w zależności od montażu: prawo / lewo
Moment obrotowy	silnik min. 15 Nm (przy napięciu znamionowym) sprężyna powrotna min. 15 Nm
Kąt obrotu	maks. 95° (nastawialny od 33% ze skokiem 5,5% < z ogranicznikiem kąta obrotu ZDB-AF)
Czas ruchu	silnik ~150 s sprężyna powrotna ~16 s
Poziom natężenia dźwięku	silnik maks. 45 dB (A) sprężyna powrotna ~62 dB (A)
Trwałość	min. 60 000 zadziałań sprężyny powrotnej
Wskaźnik położenia	mechaniczny
Klasa ochronności	III (napięcie bezpieczne - niskie)
Kategoria ochronna obudowy	IP 54
Zakres temperatur otoczenia	-30...+50°C
Temperatura medium	+5...+100°C (zawór kulowy)
Zakres temperatur składowania	-40...+80°C
Dopuszczalna wilgotność otoczenia	wg EN 60730-1
Kompatybilność elektromagnetyczna	CE zgodnie z 89/336/EEC
Urządzenie niskonapięciowe	CE zgodnie z 73/23/EEC
Konserwacja	bezobsługowy
Masa	3 kg (bez zaworu kulowego)

Przykład zamówienia:

- Siłownik obrotowy AFR24 z zamontowanym zaworem kulowym Zamknij/Otwórz R.. – kod zamówieniowy: R.. + AFR24
- Siłownik obrotowy AFR24 z zaworem kulowym Zamknij/Otwórz R.. dołączonym osobno – kod zamówieniowy: R../AFR24
- Sam siłownik obrotowy AFR24 – kod zamówieniowy: AFR24 + WAFR
(Adapter WAFR do zaworu kulowego regulacyjnego)

Wymiary [mm]



Ważne wskazówki

- Pasujące zawory kulowe strony 8 i 11
- Przeznaczenie oraz bezpieczeństwo str. 2
- Instrukcja montażu: str. 36
- Montaż - wymiary: str. 36



Siłownik obrotowy z funkcją bezpieczeństwa do 2- oraz 3-drogowych zaworów kulowych Zamknij/Otwórz DN 15...80

Siłownik ze sterowaniem analogowym (AC 230 V)

Sterowanie Zamknij/Otwórz

Przeznaczenie

Przestawianie zaworów kulowych Zamknij/Otwórz

Zasada działania

Sterowanie odbywa się 2-punktowo.

Siłownik obrotowy AFR... otwiera zawór i jednocześnie naciąga sprężynę powrotną. Przy zaniku napięcia zasilania sprężyna powrotna ustawia zawór w pozycji bezpiecznej.

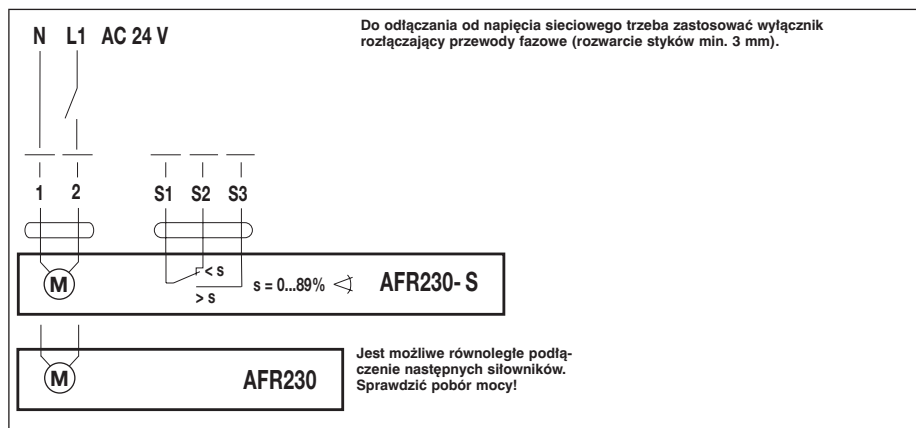
Cechy charakterystyczne wyrobu

Łatwy montaż bezpośrednio na zaworze kulowym Zamknij/Otwórz przy użyciu jednej śruby. Siłownik może być montowany co 90° w stosunku do zaworu kulowego Zamknij/Otwórz.

Niezawodność działania: Siłownik jest odporny na przeciążenia. Siłownik automatycznie zatrzymuje się po osiągnięciu pozycji krańcowej.

Sygnalizacja: 0...89%, z ustawialnym stykiem pomocniczym (tylko AFR230-S).

Schemat połączeń



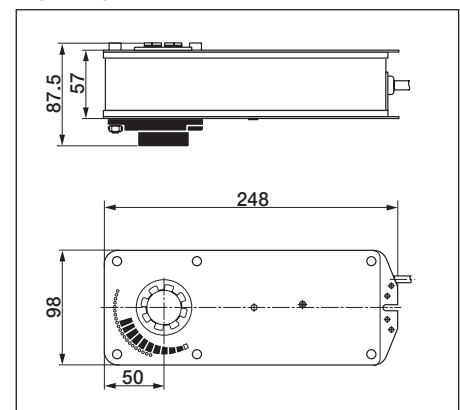
Dane techniczne

Napięcie znamionowe	AC 230 V 50/60 Hz
Zakres roboczy	AC 198...264 V
Moc znamionowa	11 VA
Pobór mocy	podczas naciągania sprężyny 6,5 W w stanie spoczynkowym 2,5 W
Przyłącze	silnik kabel 1 m, 2 x 0,75 mm ² Styk pomocniczy (LF230-S) kabel 1 m, 3 x 0,75 mm ²
Styk pomocniczy (LR24-S)	1 x EPU 6 (3) A, AC 250 V II ustawialny punkt przełączania 0 ... 89% \triangleleft
Kierunek obrotu	w zależności od montażu: prawo / lewo
Moment obrotowy	silnik min. 15 Nm (przy napięciu znamionowym) sprężyna powrotna min. 15 Nm
Kąt obrotu	maks. 95° (nastawialny od 33% ze skokiem 5,5% \triangleleft z ogranicznikiem kąta obrotu ZDB-AF)
Czas ruchu	silnik ~150 s sprężyna powrotna ~16 s
Poziom natężenia dźwięku	silnik maks. 45 dB (A) sprężyna powrotna ~62 dB (A)
Trwałość	min. 60 000 zadziałań sprężyny powrotnej
Wskaźnik położenia	mechaniczny
Klasa ochronności	II (z izolacją ochronną)
Kategoria ochronna obudowy	IP 54
Zakres temperatur otoczenia	-30...+50°C
Temperatura medium	+5...+100°C (zawór kulowy)
Zakres temperatur składowania	-40...+80°C
Dopuszczalna wilgotność otoczenia	wg EN 60730-1
Kompatybilność elektromagnetyczna	CE zgodnie z 89/336/EEC
Urządzenie niskonapięciowe	CE zgodnie z 73/23/EEC
Konserwacja	bezobsługowy
Masa	3 kg (bez zaworu kulowego)

Przykład zamówienia:

- Siłownik obrotowy AFR230 z zamontowanym zaworem kulowym Zamknij/Otwórz R.. – kod zamówieniowy: R..+AFR230
- Siłownik obrotowy AFR230 z zaworem kulowym Zamknij/Otwórz R.. dołączonym osobno – kod zamówieniowy: R../AFR230
- Sam siłownik obrotowy AFR230 – kod zamówieniowy: AFR230+WAFR
(Adapter WAFR do zaworu regulacyjnego kulowego)

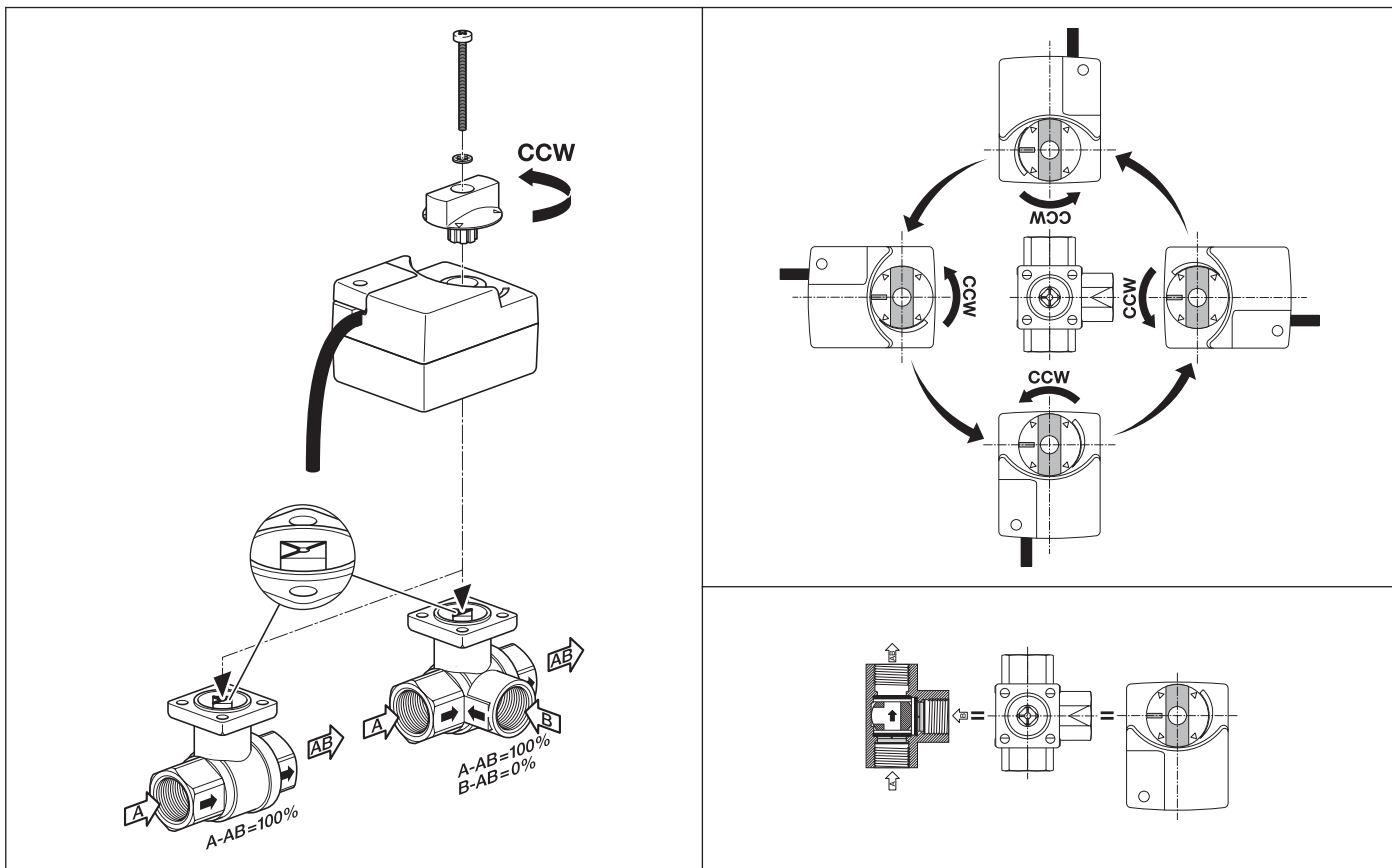
Wymiary [mm]



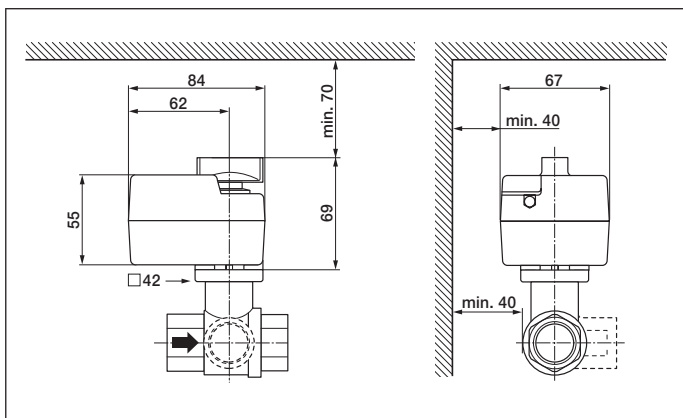
Ważne wskazówki

- Pasujące zawory kulowe strony 8 i 11
- Przeznaczenie oraz bezpieczeństwo str. 2
- Instrukcja montażu: str. 36
- Montaż - wymiary: str. 36

Montaż siłownika obrotowego TR.. z zaworem kulowym R..



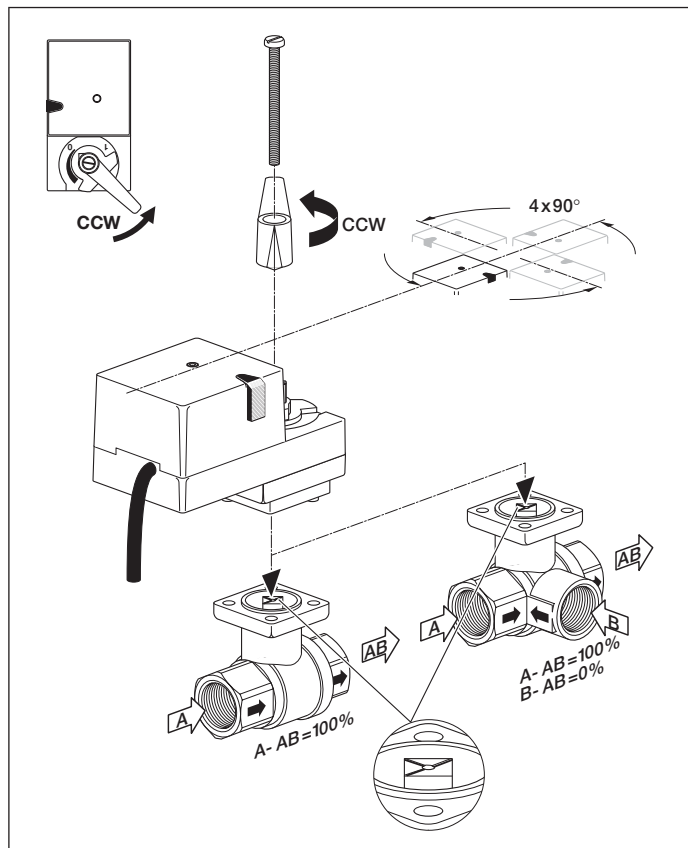
Montaż - wymiary TR.. + R..



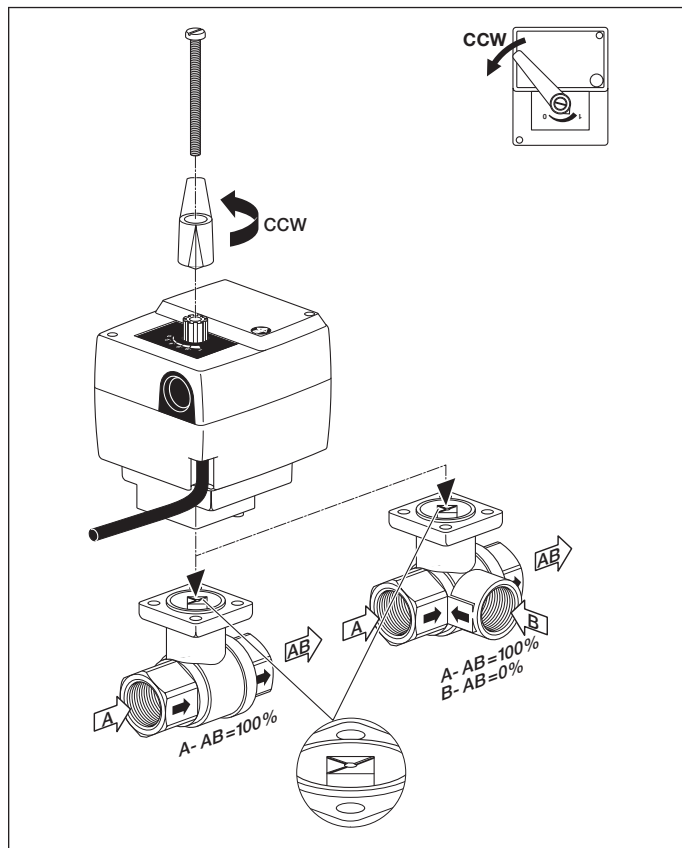
Stan zestawu R..+TR.. przy dostawie:

- zawór kulowy otwarty,
- dźwignia ręcznego przestawiania siłownika przy lewym ograniczniku,
- kabel przy wejściu „A”,
- wymiary zaworu kulowego: str. 12/13.

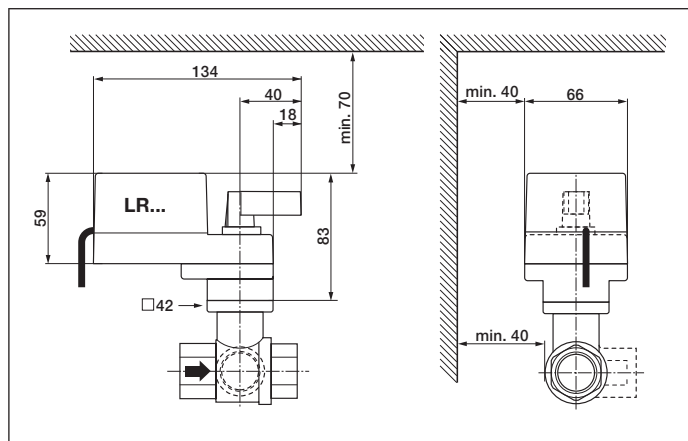
Montaż siłownika obrotowego LR.. z zaworem kulowym R..



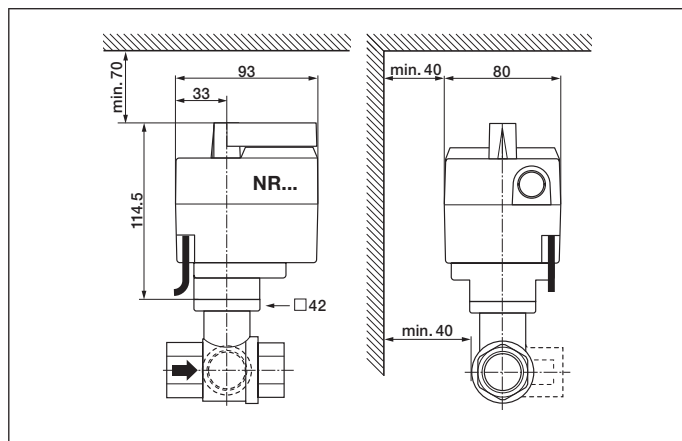
Montaż siłownika obrotowego NR.. z zaworem kulowym R..



Montaż - wymiary LR.. + R..



Montaż - wymiary NR.. + R..



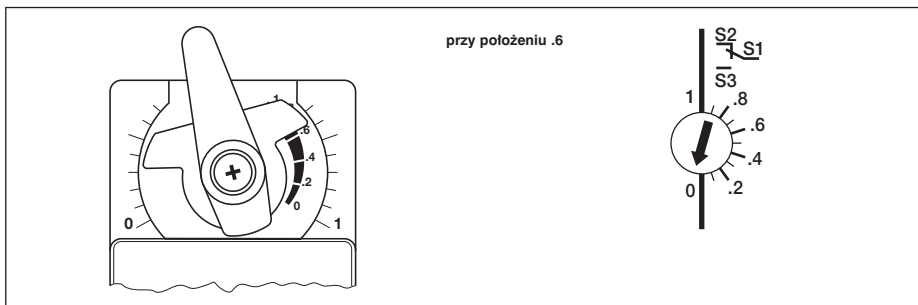
Stan zestawu R..+LR.. przy dostawie:

- zawór kulowy otwarty,
- dźwignia ręcznego przestawiania siłownika przy lewym ograniczniku,
- kabel przy wejściu „A”,
- wymiary zaworu kulowego: str. 12/13.

Stan zestawu R..+NR.. przy dostawie:

- zawór kulowy otwarty,
- dźwignia ręcznego przestawiania siłownika przy lewym ograniczniku,
- kabel przy wejściu „A”,
- wymiary zaworu kulowego: str. 12/13.

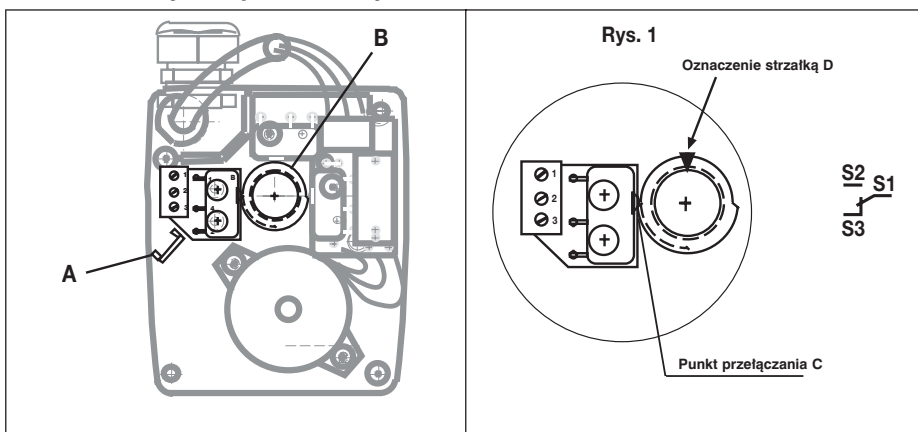
Ustawianie styków pomocniczych w siłownikach LR24-S, LR230-S



Sposób postępowania:

1. Nacisnąć przycisk ręcznego przestawiania i ustawić ręką siłownik w pozycji, w której ma być przełączany styk pomocniczy (np. przy 60% kąta obrotu).
2. Pokrętko skali styku pomocniczego obrócić w prawo, tak aby strzałka znalazła się lekko za zerem skali (zostaną zwarte styki S1-S3 oraz zostanie zaprogramowane przełączenie przy 60% kąta obrotu).

Ustawianie styków pomocniczych w siłownikach NR24-3-S, NR230-3-S

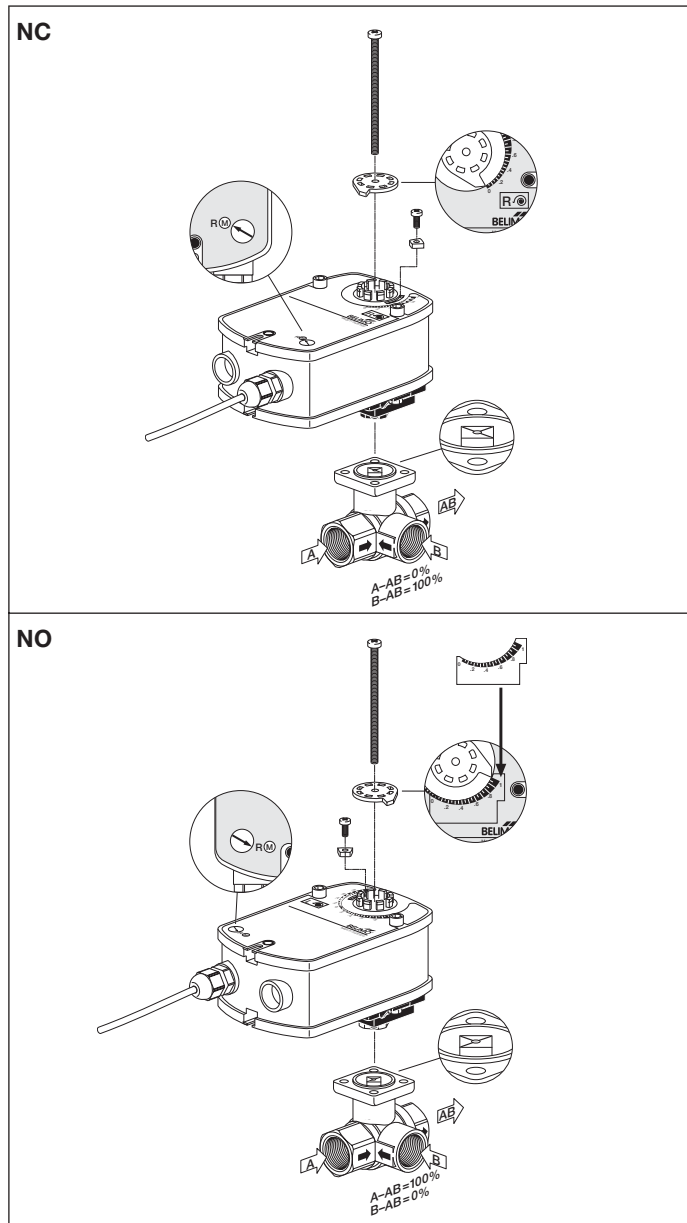


Sposób postępowania:

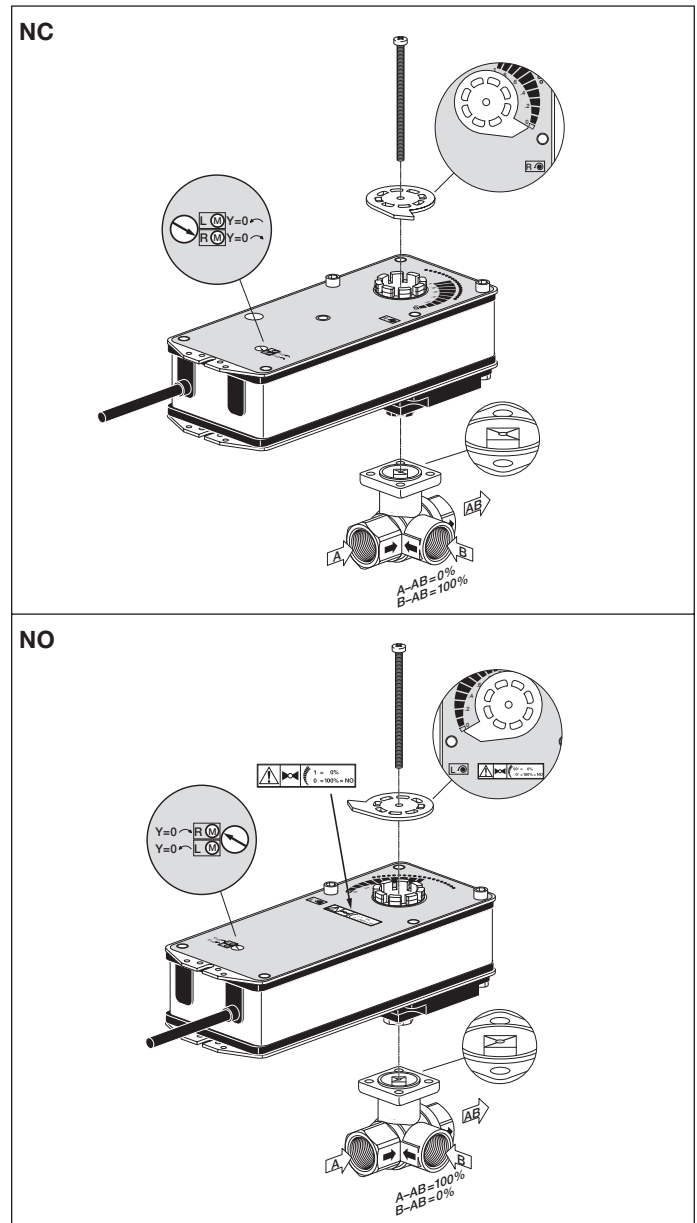
1. Zdjąć pokrywę obudowy.
2. Wcisnąć przełącznik wysprężenia ręcznego A na siłowniku, a następnie przy użyciu uchwyty przestawiania ręcznego ustawić siłownik w pozycji, w której ma być przełączany styk pomocniczy.
3. Pierścień krzywkowy B ustawić jak na Rys. 1, tak aby punkt przełączania C bezpośrednio stykał się z przełącznikiem. Zostają wówczas zwarte styki S1-S2 (oznaczenie strzałką D znajduje się wówczas u góry).
4. Zamontować pokrywę obudowy.

Instrukcje montażu oraz wymiary siłowników obrotowych LF., AFR.. z BELIMO[®] zaworami kulowymi R..

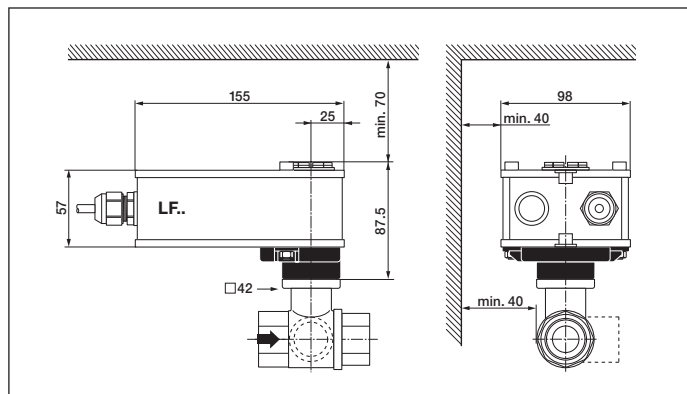
Montaż siłownika obrotowego LF.. z zaworem kulowym R..



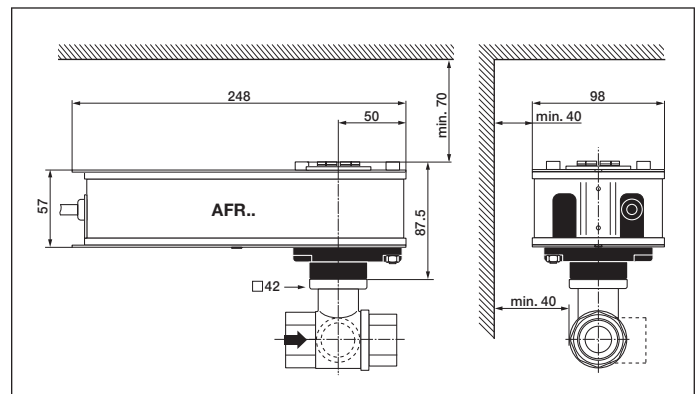
Montaż siłownika obrotowego AFR.. z zaworem kulowym R..



Montaż - wymiary LF.. + R..



Montaż - wymiary AFR.. + R..



Stan zestawu R..+LF.. przy dostawie:

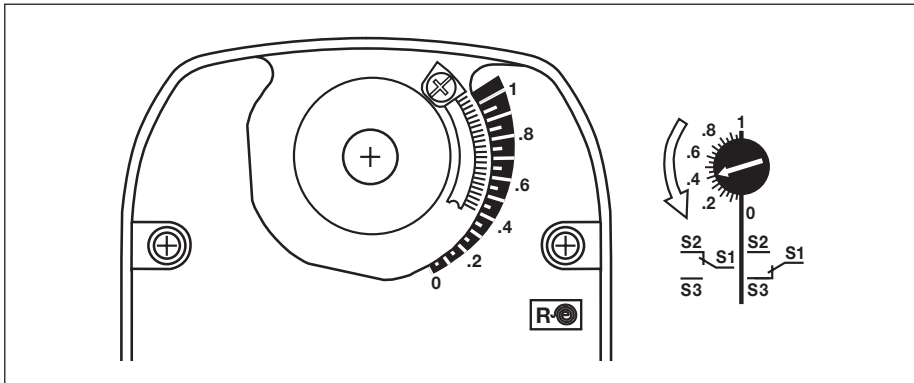
- montaż – zawór normalnie zamknięty: zawór kulowy A-AB zamknięty (pozycja ustawiana przez sprężynę powrotną),
- montaż – zawór normalnie zamknięty: zawór kulowy A-AB otwarty (pozycja ustawiana przez sprężynę powrotną),
- kabel przy wejściu „A”,
- wymiary zaworu kulowego: str. 12/13.

Stan zestawu R..+AFR.. przy dostawie:

- montaż – zawór normalnie zamknięty: zawór kulowy A-AB zamknięty (pozycja ustawiana przez sprężynę powrotną),
- montaż – zawór normalnie zamknięty: zawór kulowy A-AB otwarty (pozycja ustawiana przez sprężynę powrotną),
- kabel przy wejściu „A”,
- wymiary zaworu kulowego: str. 12/13.

Ustawianie styków pomocniczych w siłownikach LF24-S, LF230-S

Strona montażu R



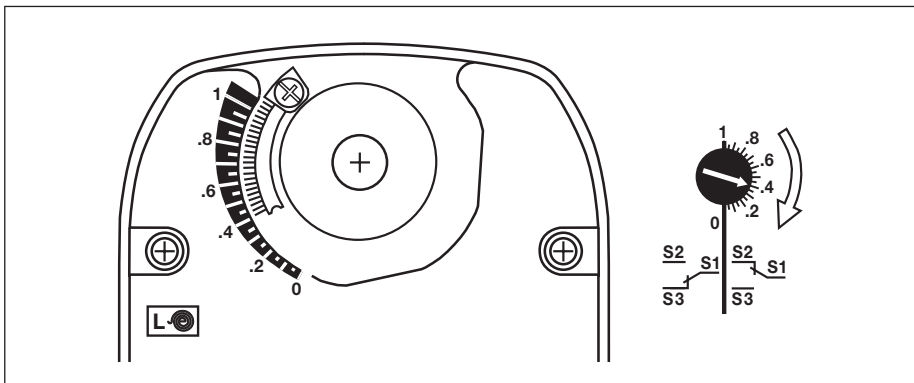
Pozycja wyjściowa:

Siłownik w pozycji ustawianej przez sprężynę powrotną.

Sposób postępowania:

1. Pokrętko przełącznika styku pomocniczego obrócić tak, aby strzałka wskazywała żądaną pozycję przełączenia (patrz rysunek). Przykład: ustawiony punkt przełączenia = .4 odpowiada 40% kąta obrotu.
2. Następnie ustawić siłownik w położeniu roboczym (obrót w lewo), pokrętko przełącznika również obraca się w lewo. Gdy strzałka ustawi się za zerem skali, styk pomocniczy zostanie zwarty (zwarte styki S1-S3).

Strona montażu L



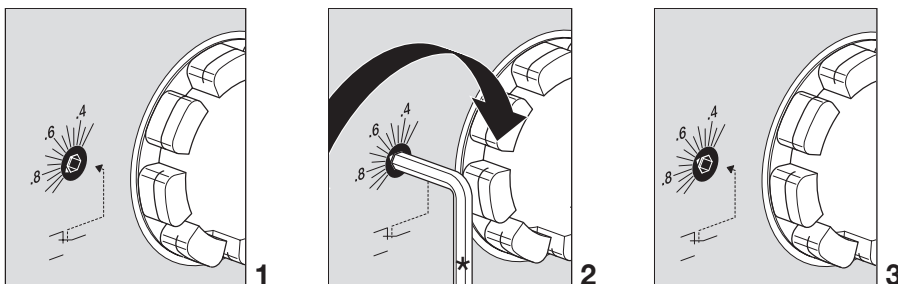
Pozycja wyjściowa:

Siłownik w pozycji ustawianej przez sprężynę powrotną.

Sposób postępowania:

1. Pokrętko przełącznika styku pomocniczego obrócić tak, aby strzałka wskazywała żądaną pozycję przełączenia (patrz rysunek). Przykład: ustawiony punkt przełączenia = .4 odpowiada 40% kąta obrotu.
2. Następnie ustawić siłownik w położeniu roboczym (obrót w prawo), pokrętko przełącznika również obraca się w prawo. Gdy strzałka ustawi się za zerem skali, styk pomocniczy zostanie zwarty (zwarte styki S1-S3).

Ustawianie styków pomocniczych w siłownikach AFR24-S, AFR230-S



* Klucz imbusowy 3 mm ($\frac{1}{8}$ ") nie jest dostarczany wraz z siłownikiem, patrz Rys. 2.

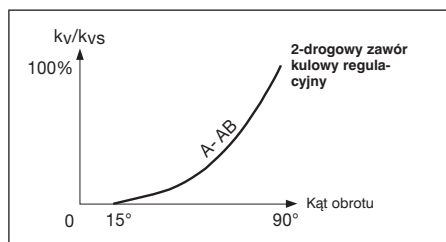
Obowiązujące kierunki przepływu

<p>Zawory kulowe regulacyjne</p>	<p>A-AB otwarte</p>	<p>A-AB zamknięte</p>	2-drogowe R2..
	<p>A-AB otwarte</p>	<p>A-AB zamknięte</p>	3-drogowe R3..
<p>Zawory kulowe Zamknij/Otwórz</p>	<p>A-AB otwarte</p>	<p>A-AB zamknięte</p>	2-drogowe R2..
	<p>A-AB otwarte</p>	<p>A-AB zamknięte</p>	3-drogowe R3..
<p>Położenie osi zaworu przy odpowiednim kierunku przepływu przez zawór kulowy</p>		<p>A-AB zamknięte</p>	<p>Dla zaworów kulowych 2- oraz 3-drogowych</p>
<p>Pozycja siłownika obrotowego przy odpowiednim kierunku przepływu przez zawór kulowy</p>	<p>Siłownik 100%</p>	<p>Siłownik 0% A-AB zamknięte</p>	

Charakterystyki przepływu zaworów kulowych regulacyjnych

2-drogowe

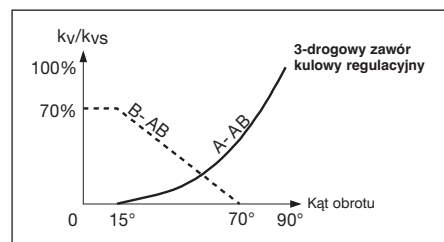
Charakterystyka jest stałoprocentowa ze współczynnikiem $n(gl) = 3,2$ albo $3,9$. Dzięki temu uzyskano stabilną regulację w zakresie zwiększonego obciążenia częściowego. W dolnym zakresie otwarcia, od 0 do 30 % zakresu roboczego przebieg jest liniowy. Tym samym zapewniono optymalną regulację, również w zakresie małych obciążeń częściowych. Zakres roboczy 0...100% odpowiada obrotowi o 15...85°.



W zakresie kąta obrotu 0...15° zaworu kulowe regulacyjne pracują jako elementy odcinające i są szczelnie zamknięte.

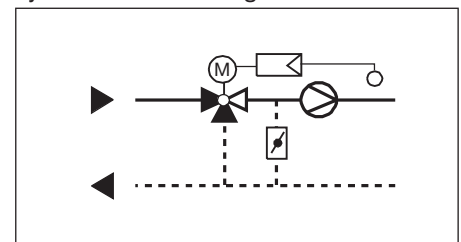
3-drogowe

Przepływ przez ścieżkę regulacji A-AB odbywa się tak, jak w 2-drogowych zaworach kulowych regulacyjnych. **Przepływ przez obejście B-AB zaprojektowano na 70% wartości współczynnika k_{vs} przez ścieżkę regulacji (A-AB). Obejście ma liniową charakterystykę przepływu.**



Wskazówka:

Ze względu na konstrukcję kuli, 3-drogowy zawór regulacyjny może być tylko warunkowo stosowany w konwencjonalnych układach regulacji temperatury po stronie zasilania (wejściowej). Z tego powodu, w układach z regulacją na wejściu, zaleca się wykonanie podwójnych połączeń do mieszania czynnika (patrz poniższy rysunek). W obiegach mieszania dla ogrzewaczy powietrza oraz w układach z wturyskiem czynnika zawory te mogą być stosowane bez ograniczeń.



Montaż, pozycja zabudowy, rozruch

Dostawa w częściach

Zawory i siłowniki dostarczone oddzielnie można zmontować bezpośrednio na miejscu ich instalowania.

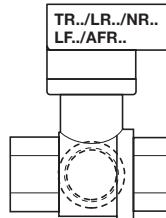
Do montażu nie są potrzebne specjalne narzędzia. Odpowiednie instrukcje montażowe są dostarczane wraz z zaworem oraz siłownikiem.

Rozruch

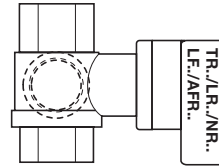
Uruchomienie może nastąpić dopiero po prawidłowym zamontowaniu zaworu oraz siłownika.

Zalecane pozycje montażu

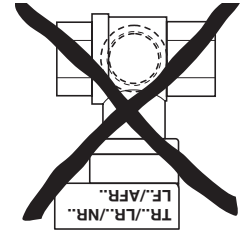
Dozwolone jest montowanie zaworów kulowych w pozycji **stojącej** (Rys. 1) lub **leżącej** (Rys. 2). Odradza się montowanie zaworów kulowych osi w dołu, tzn. w pozycji wiszącej (Rys. 3).



Rys. 1



Rys. 2



Rys. 3

Konserwacja

- Zawory kulowe oraz siłowniki obrotowe nie wymagają konserwacji.
- Podczas wszelkich prac serwisowych przy elemencie nastawczym trzeba odłączyć zasilanie elektryczne siłownika (w razie potrzeby odłączyć kabel elektryczny). Ponadto, w odpowiednim odcinku rurociągu trzeba wyłączyć pompy, jak również zamknąć odpowiednie zawory odcinające (w razie potrzeby odczekać do ostygnięcia rurociągu oraz wyrównać ciśnienie w systemie z ciśnieniem otoczenia).
- Ponowne uruchomienie może nastąpić dopiero po prawidłowym zamontowaniu zaworu i siłownika oraz po prawidłowym napełnieniu i odpowietrzeniu rurociągu.

Późniejszy demontaż

W przypadkach, gdy po pewnym okresie eksploatacji może zająć potrzeba wymontowania zaworu, zaleca się zastosowanie odpowiednich rozwiązań, takich jak np. dodatkowych, rozłączalnych złączy rurociągu ZR23.. (patrz str. 3).

Usuwanie zużytych elementów

W przypadku zużycia zawór i siłownik trzeba zdemontować, a poszczególne elementy posortować wg gatunków materiałów i przekazać do składnicy złomu lub zakładu zajmującego się utylizacją odpadów.

Projektowanie

Zabudowa 2-drogowych zaworów kulowych regulacyjnych R2..

Zawór kulowy regulacyjny R2.. pracujący jako element dławiący należy przewidzieć w rurociągu powrotnym. Dzięki temu zapewnią się mniejsze obciążenie termiczne elementów uszczelniających armatury (zaworu). Trzeba zachować kierunek przepływu zaznaczony na zaworze.

Zabudowa 3-drogowych zaworów kulowych regulacyjnych R3..

3-drogowe zawory kulowe regulacyjne R3.. są elementami mieszającymi. Zaznaczony na zaworze kierunek przepływu musi być zachowany przy każdym rodzaju pracy. Miejsce zabudowy zaworu, na zasilaniu lub powrocie, zależy od wybranego układu hydraulicznego. W przypadku układu ze zmianą kierunku przepływu, ze względu na zredukowany przepływ przez obejście w rurociągu obejściowym nie jest potrzebna kryza dławiąca.

Wymagania dotyczące jakości wody

Jakość wody musi być zgodna z normą VDI 2035.

Zaleca się stosowanie filtra

W celu zapewnienia długotrwałej i niezawodnej pracy zaworów kulowych regulacyjnych zaleca się stosowanie filtrów wychwytyjących zanieczyszczenia.

Niezbędna liczba zaworów odcinających

Przy projektowaniu trzeba przewidzieć wystarczającą liczbę zaworów odcinających.

Prawidłowe założenia i dobór wielkości

W celu zapewnienia długotrwałej pracy zaworu oraz siłownika, zawór kulowy trzeba dobrać do konkretnego spadku ciśnienia Δp_{100} na zaworze, tzn. z zachowaniem wystarczającego zapasu ciśnienia ($P_v > 0,5$). Spadek ciśnienia Δp_{100} zależy od przyjętego układu hydraulicznego, w którym będzie pracował zawór kulowy.

Spadki ciśnienia Δp_{100} przy całkowicie otwartych zaworach kulowych regulacyjnych

Δp_{100} 2-drogowy zawór kulowy regulacyjny R2..		Δp_{100} 3-drogowy zawór kulowy regulacyjny R3..		
<p>Układ z dławieniem</p> <p>$\Delta p_{v100} > \Delta p_{VR} / 2$ Typowe wartości: $15 \text{ kPa} < \Delta p_{v100} < 150 \text{ kPa}$</p>	<p>Układ z wtryskiem i elementem dławiącym</p> <p>$\Delta p_{v100} > \Delta p_{VR} / 2$ Typowe wartości: $10 \text{ kPa} < \Delta p_{v100} < 100 \text{ kPa}$</p>	<p>Układ ze zmianą kierunku</p> <p>$\Delta p_{v100} > \Delta p_{MV}$ Typowe wartości: $5 \text{ kPa} < \Delta p_{v100} < 50 \text{ kPa}$</p>	<p>Układ mieszający</p> <p>$\Delta p_{v100} > \Delta p_{MV}$ Typowe wartości: $\Delta p_{v100} > 3 \text{ kPa}$ (przy rozdzielaczu bezciśnieniowym). Dla innych układów mieszających: $3 \text{ kPa} < \Delta p_{v100} < 30 \text{ kPa}$</p>	<p>Układ z wtryskiem i 3-drogowym zaworem kulowym regulacyjnym</p> <p>$\Delta p_{MV1} + \Delta p_{MV2} \approx 0$ Typowe wartości: $\Delta p_{v100} > 3 \text{ kPa}$</p>
<p>Schemat poglądowy</p>				
<p>Schemat funkcjonalny</p>				

Legenda:

	Zawór kulowy regulacyjny, 2-drogowy, z silownikiem obrotowym	VL — Zasilanie	Δp_{VR} Spadek ciśnienia na danym odcinku przy obciążeniu nominalnym
	Zawór kulowy regulacyjny, 3-drogowy, z silownikiem obrotowym	RL ···· Powrót	Δp_{MV} Spadek ciśnienia w części o zmiennych ilościach przy obciążeniu nominalnym (np. wymiennik)
	Pompa		
	Zawór zwrotny		
	Kryza wyrównawcza		

Wskazówka: Na schematach nie pokazano filtrów i zaworów odcinających.

Zawór kulowy regulacyjny z siłownikiem obrotowym

Zawór regulacyjny lub mieszający z gwintem wewnętrznym, gwintem zewnętrznym lub kołnierzem. Charakterystyka stałoprocentowa do regulacji małych i średnich przepływów. Jest też dostępny w wersji do zastosowań Zamknij/Otwórz. Złącze rurowe są dostępne jako opcja.

Zawór regulacyjny z przepływem niezależnym od ciśnienia i siłownikiem obrotowym

W wyniku konsekwentnie prowadzonych prac rozwojowych nad sprawdzonym w praktyce zaworem z kryzą regulacyjną, firma Belimo opracowała konstrukcję nowego zaworu regulacyjnego niezależnego od ciśnienia R2...P. Prędkość przepływu pozostaje stała, nawet przy domykaniu zaworu, gdy rośnie różnica ciśnień. Autorytet zaworu wynosi 1, nawet w przypadku zaworów przewymiarowanych.

Zawór grzybkowy z siłownikiem

Charakterystyka stałoprocentowa do regulacji małych i dużych przepływów. Dostępny jako zawór regulacyjny lub mieszający z kołnierzem lub gwintem zewnętrznym. Nadaje się też do zastosowań Zamknij/Otwórz. Dostępne są siłowniki z funkcją bezpieczeństwa.

Zawór regulacyjny SuperCompact z siłownikiem liniowym, kołnierz

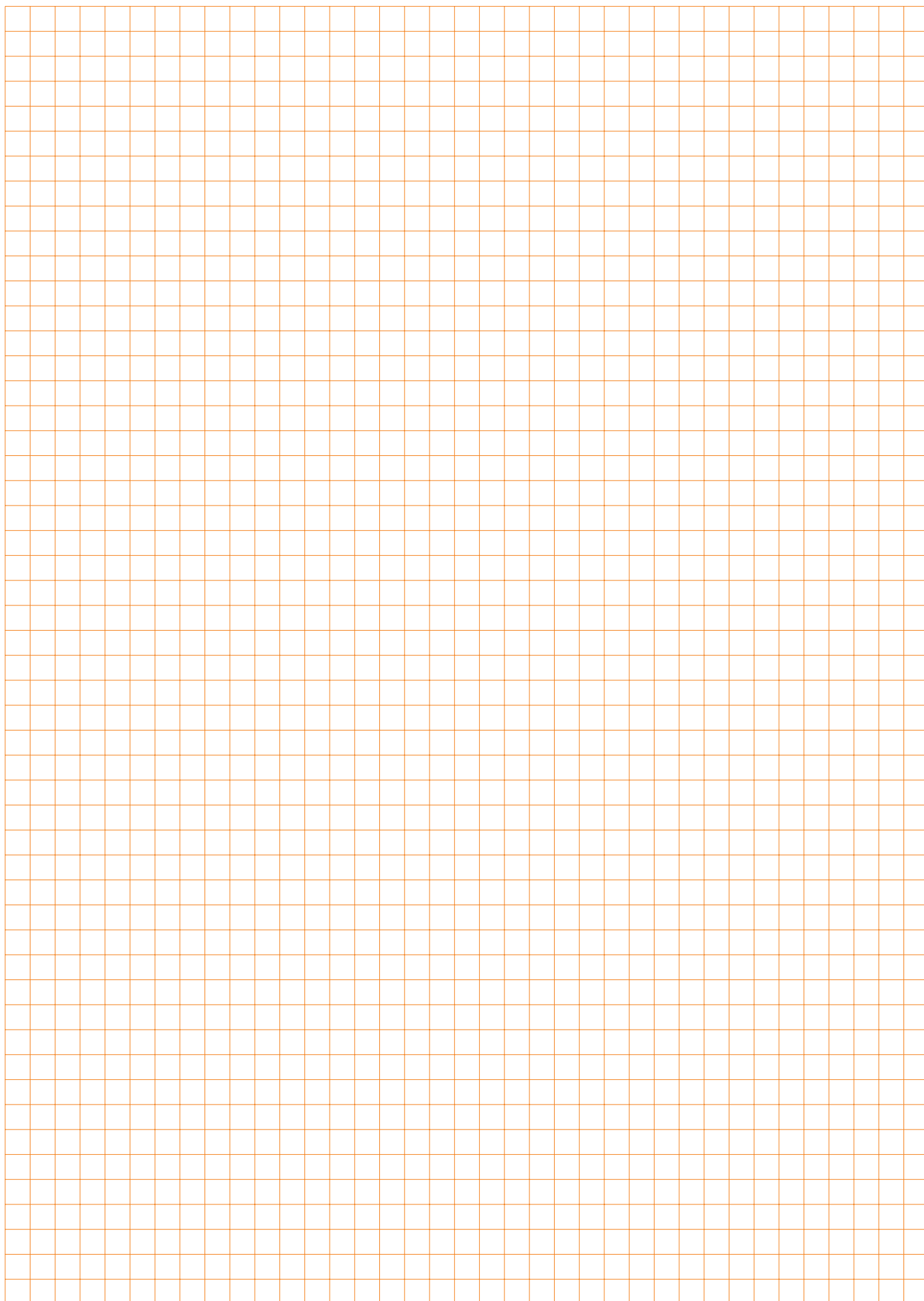
Charakterystyka stałoprocentowa (standardowo) lub liniowa (opcjonalnie) do regulacji małych i dużych przepływów. Zawór regulacyjny z przyłączem kołnierzowym. Jest też dostępny w wersji do zastosowań Zamknij/Otwórz.

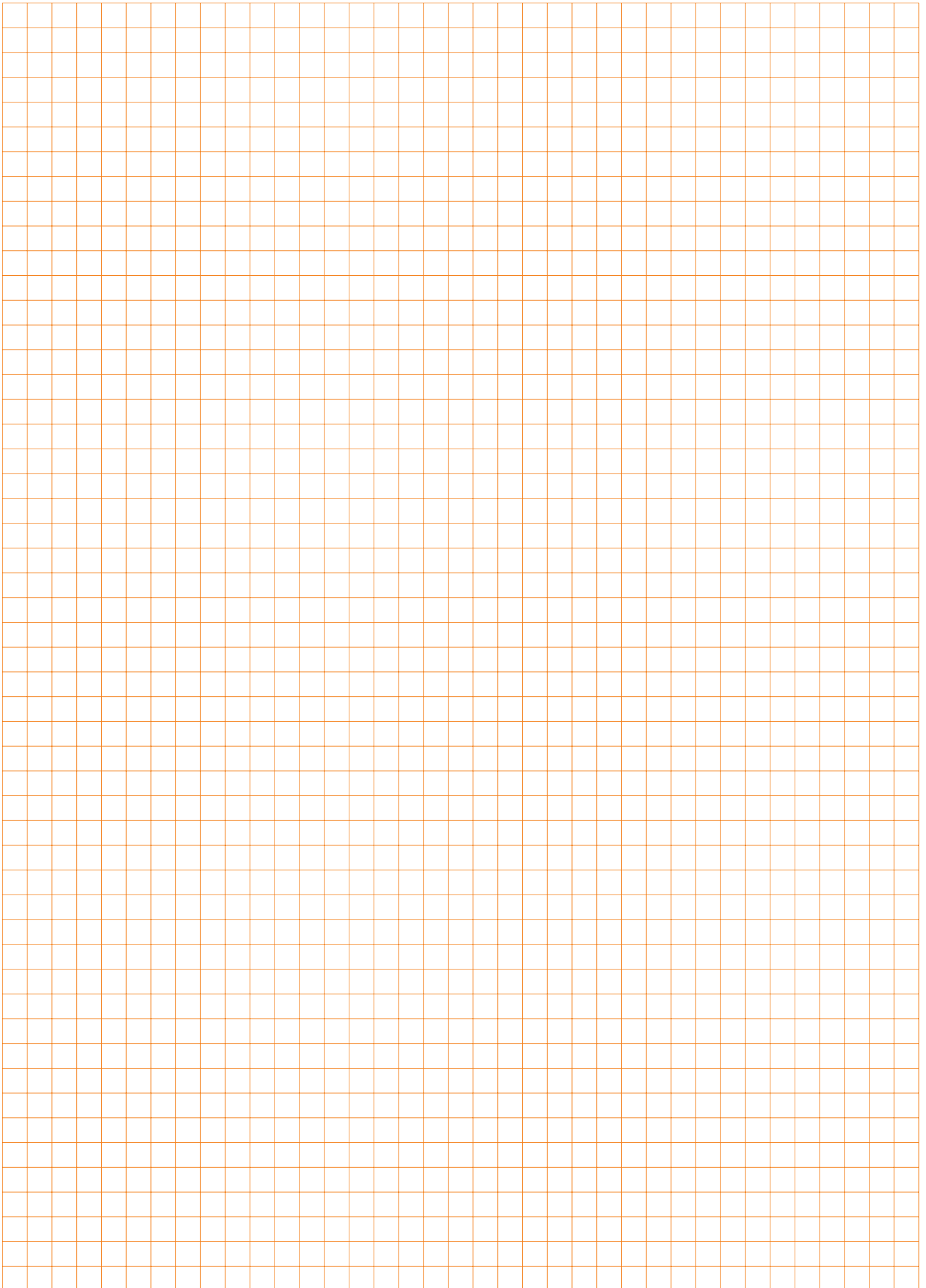
	R2/3..K		R6..	3.8 l/s 0.09 l/s		H6..S H7..N	
k_{VS}							
Przepływ [m ³ /h]							
	Zawór kulowy regulacyjny	Zawór kulowy regulacyjny	Zawór kulowy regulacyjny	Zawór regulacyjny z przepływem niezależnym od ciśnienia	Zawór grzybkowy	Zawór grzybkowy	Zawór regulacyjny Super-Compact
	Gwint wewnętrzny	Gwint zewnętrzny	Kołnierz	Gwint wewnętrzny	Gwint zewnętrzny	Kołnierz	Kołnierz
2-drogowe	R2.. R2..K	R4..	R6..R	R2..P	H4..B	H6..N H6..S	S6..
2-drogowe	R3.. R3..K	R5..	R7..R	-	H5..B	H7..N	-
DN	10...50	15...50	15...80	15...50	15...50	15...150 15...100 (H6..N)	20...150
P _s [kPa]	4140 / 2760*	4140 / 2760*	600	4140 / 2760*	1600	1600	1600
PN			6			16	6 / 10 / 16

* DN10...20 / DN40...50

Zawory regulacyjne z siłownikiem wyposażonym w interfejs szyny. Do nowych instalacji firma Belimo oferuje starannie dobrany asortyment zaworów regulacyjnych o najczęściej stosowanych średnicach nominalnych. Montowane na nich siłowniki spełniają wymagania wszystkich aplikacji.

Przerabianie i modernizacja zaworów. Siłowniki inteligentne umożliwiają modernizację lub przerobienie na napęd elektryczny zaworów pochodzących od czołowych producentów. Dzięki temu można wprowadzić najnowocześniejsze rozwiązania do dotychczasowych instalacji i to bez ponoszenia nadmiernych kosztów. Odpowiednie konsole umożliwiają łatwy montaż bez użycia specjalnych narzędzi.





Wiodąca w świecie technologia siłowników dla wszystkich elementów nastawczych w ogrzewnictwie, wentylacji i klimatyzacji

Zastosowanie w instalacjach wentylacyjnych



Siłowniki (również ze sprężyną powrotną) do przesuwnicy powietrza są istotnymi elementami dobrze pracującej instalacji klimatyzacyjnej.



Szczególnie mocne siłowniki bezpieczeństwa do mechanizacji klap przeciwpożarowych i oddymiających podnoszą stopień bezpieczeństwa w budynkach z instalacjami wentylacyjnymi i klimatyzacją.



Regulatory przepływu powietrza wyposażone w VAV-Control poprawiają samopoczucie ludzi pracujących w pomieszczeniach klimatyzowanych i oszczędzają energię.

Zastosowanie w instalacjach wodnych



Siłowniki obrotowe Belimo do zaworów mieszających w instalacjach grzewczych i do zautomatyzowanych zaworów kulowych w zamkniętych obiegach wody w instalacjach wentylacyjno-klimatyzacyjnych.



Zawory grzybkowe wyposażone w siłowniki z MFT® pozwalają na ich precyzyjne dostosowanie do indywidualnych wymagań instalacji wentylacyjno-klimatyzacyjnych.

O dalsze informacje proszę zwracać się pod następujący adres:

BELIMO Siłowniki S.A.

ul. Zagadki 21
02-227 Warszawa

www.belimo.pl

tel. (0-22) 886-53-05
fax (0-22) 886-53-08

e-mail: info@belimo.pl