



LAB-EL Elektronika Laboratoryjna
ul. Herbaciana 9, 05-816 Reguły
WITRYNA: <http://www.label.com.pl/>
POCZTA: info@label.com.pl
TEL. (22) 753 61 30, FAX (22) 753 61 35

LB-474P instrukcja użytkowania

wersja dokumentu 1.1, listopad 2008

Spis treści

1	Opis	2
2	Instalacja	2
	Przyłączenie sondy pomiarowej (modułu psychrometrycznego) LB-754PY . . .	2
	Przyłączenie wentylatora	3
	Zaciski sieciowe	3
	Interfejs S300 (wyjście)	3
	Port szeregowy RS-232C	3
3	Parametry techniczne	4
	Interfejsy komunikacyjne	5
	Obudowa	5

Instrukcja dotyczy paneli z wersją firmware A.1.0–A.1.1

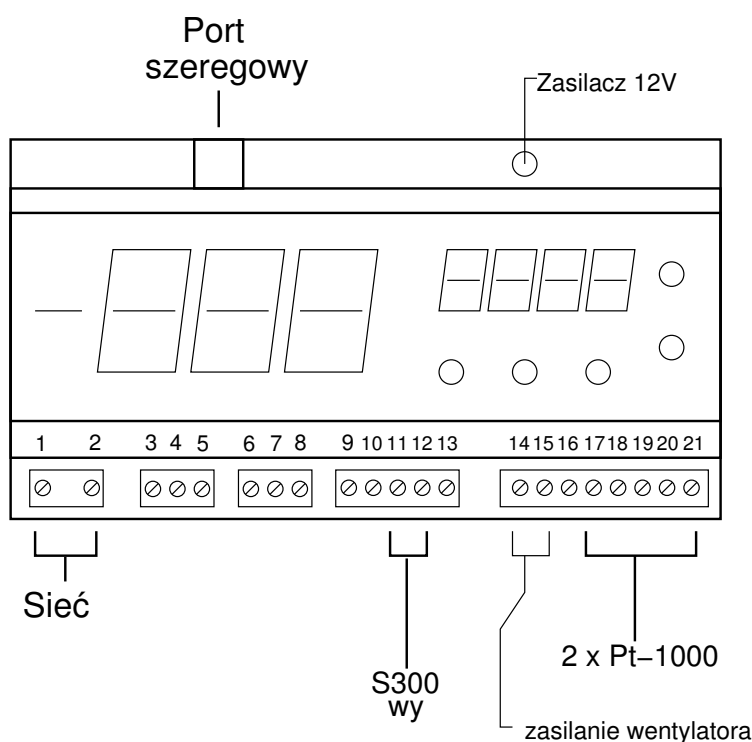
Nieustanny rozwój naszych produktów stwarza czasem konieczność wprowadzania zmian, które nie są opisane w niniejszej instrukcji.

1 Opis

Panel LB-474P jest urządzeniem realizującym pomiar wilgotności i temperatury powietrza metodą psychrometryczną. Przyrząd jest przystosowany do przyłączenia dwu termometrów platynowych Pt-1000 (np. w postaci modułu psychrometrycznego LB-754PY). Wyznaczona wilgotność względna, jak również zmierzona temperatura powietrza, jest wyświetlana na wyświetlaczach panelu.

Panel posiada pamięć kalibracji sondy i toru pomiarowego. Dane kalibracji zapisane są cyfrowo w nieulotnej pamięci i mogą być zmieniane w procesie kalibracyjnym. Przyrząd powinien być okresowo poddawany sprawdzeniom i ewentualnej rekaliibracji w laboratorium wzorcującym.

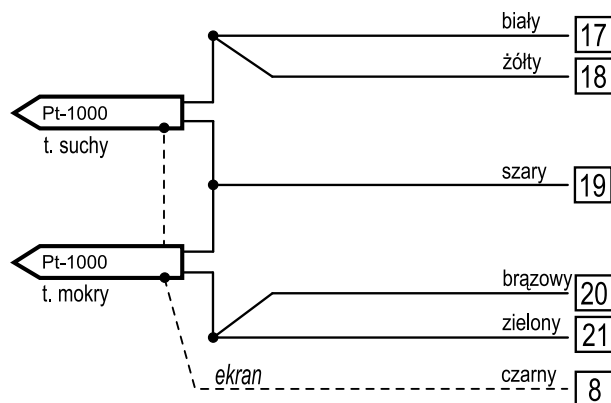
2 Instalacja



Rysunek 1: Punkty przyłączeń LB-474P

Przyłączenie sondy pomiarowej (modułu psychrometrycznego) LB-754PY

Wyprowadzenia sondy psychrometru powinny być przyłączone jak na schemacie z rys.2. Osobne prowadzenie przewodów zasilających czujniki zapewnia dobre parametry metrologiczne układu.



Rysunek 2: Przyłączenie sondy LB-754PY

Wyprowadzenie ekranu nie występuje we rodzajach wszystkich sondach. Jeśli jednak ekran został wyprowadzony, to należy go podłączyć do zacisku nr 8.

Przyłączenie wentylatora

Wewnętrzny wentylator psychrometru jest zasilany z zacisków panelu:

	nr zacisku	kolor przewodu
+	15	czerwony
-	14	czarny

Wtyczkę zasilacza 12V / 250mA należy wetknąć w gniazdko znajdujące się przy górnej krawędzi przyrządu.

Zaciski sieciowe

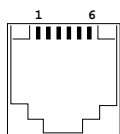
Do zacisków 1–2 należy przyłączyć przewód zasilający urządzenie. Zasilanie sieciowe 230V/50Hz.

Interfejs S300 (wyjście)

Jest to dwuprzewodowa linia przeznaczona do komunikacji z innymi urządzeniami firmy LAB-EL, np. koncentrator LB-473, LB-731. Wykorzystane są zaciski 11 i 12. Panel LB-474P nadaje w formacie termohigrometru LB-710.

Port szeregowy RS-232C

Na górnej krawędzi przyrządu znajduje się 6-stykowe gniazdo typu RJ, które umożliwia przyłączenie przewodu komunikacyjnego. Do komunikacji wykorzystane są 3 linie RxD, TxD oraz Gnd.



1 – Gnd
4 – TxD
6 – RxD

3 Parametry techniczne

Zasilanie	
zasilanie sieciowe	230V 50Hz
pobór mocy	5 VA

Pomiar temperatury	
zakres pomiaru	5...+85°C
rozdzielczość	0.1°C

Niepewność pomiaru temperatury	
dla indywidualnej kalibracji	±0.1°C ±ostatnia cyfra

Pomiar wilgotności	
zakres pomiaru	5...99.9 %
rozdzielczość	0.1 %

Niepewność pomiaru wilgotności	
powyżej 50%	±1 % ±ostatnia cyfra
15...50 %	±1,5 % ±ostatnia cyfra
poniżej 50 %	±2 % ±ostatnia cyfra

Zakres temperatur pracy	
panel	0...50°C
czujnik temperatury	5...85°C

Zalecane ciągle warunki pracy	
Zakres temperatur	10...40°C
Zakres wilgotności	20...80%
Stopień agresywności korozyjnej środowiska (PN-71/H-04651)	B
Klasa odporności w/g DIN40050	IP40

Wykraczanie poza zalecane ciągle warunki pracy (np. przy instalowaniu urządzenia w otwartej przestrzeni) wymaga zastosowania dodatkowych środków zabezpieczających część elektroniczną urządzenia przed wykraplaniem wody wewnątrz urządzenia (stosowanie dodatkowej obudowy zewnętrznej).

Interfejsy komunikacyjne

Interfejs I Szeregowy RS-232C, 9600 8N1, linie: RxD, TxD. Umożliwia odczyty pomiarów, nastawy parametrów pracy.

Interfejs II Szeregowy, pętla prądowa 25/15mA, 300 7N1, format S300. Przeznaczony do zintegrowania regulatora z systemem pomiarowym opartym na koncentratorze: LB-473, LB-731.

Obudowa

Typ TS35 (na szynę) o wymiarach zewnętrznych 158 x 90 x 58 mm

Urządzenie powinno być zainstalowane wewnątrz dodatkowej obudowy zewnętrznej, np. rozdzielniczy naściennej. Kategoria klimatyczna dodatkowej obudowy zewnętrznej musi być dostosowana do warunków panujących w miejscu instalacji. Urządzenie jest dostarczane bez okablowania (w tym także kabla do połączenia z zasilaniem), jako podzespół do instalacji przez osobę upoważnioną.