



LAB-EL Elektronika Laboratoryjna  
ul. Herbaciana 9, 05-816 Reguły  
WITRYNA: <http://www.label.pl/>  
POCZTA: [info@label.pl](mailto:info@label.pl)  
TEL. (22) 753 61 30, FAX (22) 753 61 35

---

## Koncentrator czujników LB-476

*Dodatek do Instrukcji użytkownika  
dla urządzeń z firmware w wersji A.x.x*

*Wersja dokumentu 1.0, marzec 2010 — dotyczy koncentratora z firmware A.1.0*

---

Nieustanny rozwój naszych produktów stwarza czasem konieczność wprowadzania zmian, które nie są opisane w niniejszej instrukcji.

## 1 Opis

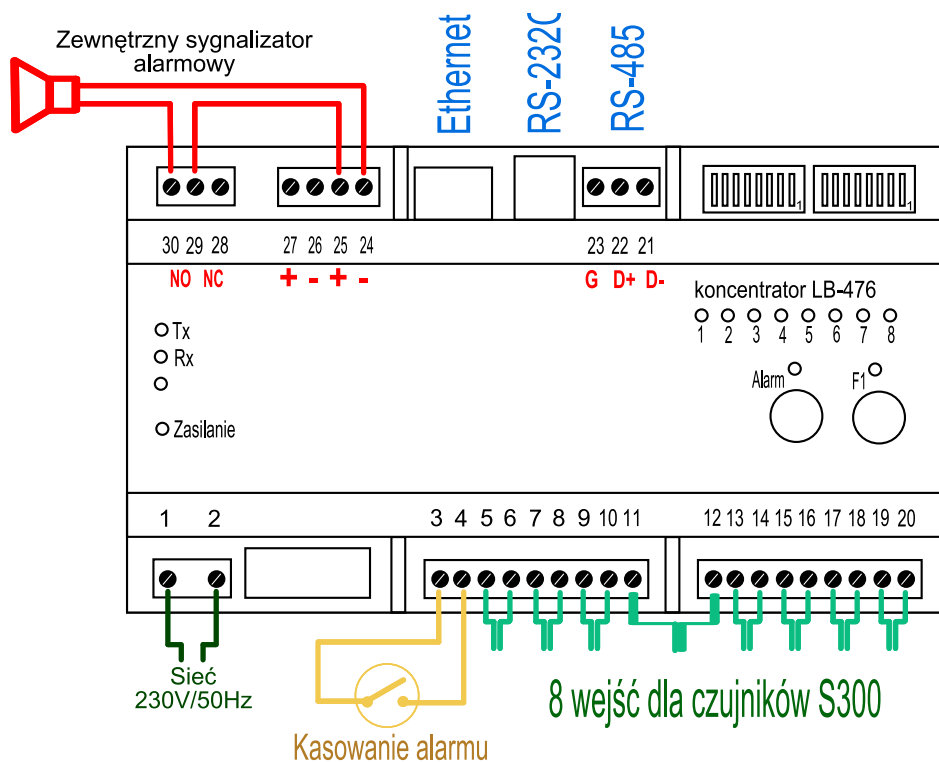
W firmware koncentratora w wersji A.x.x dodano obsługę dla 4 rejestrów Modbus:

- 816 - (Modbus 40817) – licznik życia – rejestr jest inkrementowany kilka razy na sekundę
- 817 - (Modbus 40818) – kierunek wiatru – przeskalowany z  $0 \dots 360^{\circ}$  do  $0 \dots 32000$
- 818 - (Modbus 40819) – prędkość wiatru – przeskalowana z  $0 \dots 60 \frac{m}{s}$  do  $0 \dots 32000$
- 819 - (Modbus 40820) – temperatura – przeskalowany z  $-40 \dots +50^{\circ}\text{C}$  do  $0 \dots 32000$

## 2 Instalacja

Dodane rejestry będą prawidłowo funkcjonować pod warunkiem przyłączenia czujników w następujący sposób:

- zac. 7, 8 – termohigrometr LB-710 albo termometr LB-710T (bądź zgodny na poziomie S300)
- zac. 9, 10 – wiatromierz LB-746 (bądź zgodny na poziomie S300)



Rysunek 1: Punkty przyłączeń LB-476.