

ELEKTRONIKA LABORATORYJNA Sp. J.



ul. Herbaciana 9, 05-816 Reguły  
tel. (22) 753 61 30  
fax (22) 753 61 35  
email: info@label.pl <http://www.label.pl>

**REGULATOR KLIMATU LB-720C**  
**PANEL ODCZYTOWO - STERUJĄCY LB-722**  
**Z TERMOHIGROMETREM**  
**LB-710**

wersja panelu : 6.0 i 6.1  
wersja instrukcji : 2.2



**INSTRUKCJA UŻYTKOWANIA**

*Nieustanny rozwój naszych produktów stwarza czasem konieczność wprowadzenia zmian nie uwzględnionych w tym dokumencie.*

2009.02

## 1. Charakterystyka przyrządu.

Panel odczytowo - sterujący LB-722 (wersja 6.0 i 6.1) umożliwia odczyt wartości temperatury i wilgotności mierzonej przez współpracujący z nim termohigrometr LB-710 oraz rejestrację jednej z tych dwóch wielkości. Wyniki pomiarów wyświetlane są na dwóch czterocyfrowych czytelnych wyświetlaczach typu LED. Aktualne wyniki pomiarów wysyłane są w postaci cyfrowej na zewnątrz do nadrzędnego systemu zbierania danych (np. do komputera lub koncentratora LB-731). Panel umożliwia rejestrację wartości zmierzonej wilgotności bądź temperatury z ostatnich 64 godzin pracy przyrządu. Dodatkowo panel wyposażony jest w trzy wyjścia przełącznikowe mogące służyć do utrzymywania założonej wartości wilgotności i temperatury w komorze lub pomieszczeniu oraz do sterowania alarmem (sygnalizacja przekroczenia wartości wilgotności lub temperatury poza założony zakres lub niepoprawnej pracy urządzenia).

Z panelem dostarczany jest nadajnik zdalnego sterowania (pilot), dzięki któremu można przeglądać pamięć z zarejestrowanymi wartościami wilgotności lub temperatury oraz zmieniać nastawy związane ze sterowaniem wyjściami przełącznikowymi. Panel jest odporny na zaniki zasilania (nie traci zarejestrowanych wyników pomiaru i wartości nastawów związanych ze sterowaniem przełącznikami).

Obudowa panelu przystosowana jest do zawieszenia na ścianie.

Panel wytwarzany jest w dwóch wersjach: podstawowej LB-722 oraz wersji z napięciowymi wyjściami analogowymi LB-722V. W punkcie 6 opisana została wersja LB-722V.

Przełącznik numer 3 (grzanie / chłodzenie) montowany jest na specjalne życzenie zamawiającego.

W załączonym dodatku przedstawiony został typowy system pomiarowo - kontrolny wilgotności i temperatury składający się z panelu LB-722, termohigrometru LB-710 i zewnętrznego sygnalizatora akustyczno - optycznego. System ten steruje dwoma urządzeniami wykonawczymi: osuszaczem i grzejnikiem.

## 2. Parametry techniczne.

### 2.1. Panel odczytowo - sterujący LB-722

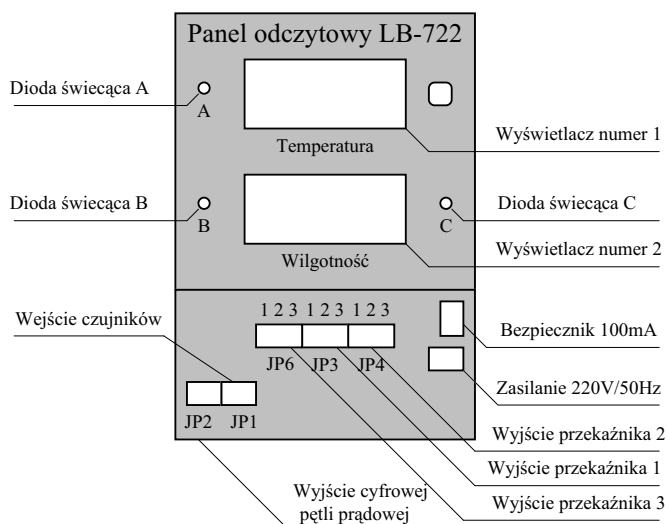
zasilanie	-	220V / 10 VA / 50 Hz.
obciążalność wyjść przełącznikowych	-	maksimum 2A, obciążenie rezystancyjne, 220V/50Hz
wymiary zewnętrzne	-	180 x 130 x 106
klasa odporności w/g DIN40050	-	IP40 lub IP54
zakres wskazań wilgotności	-	0,0 .. 99,9 %
zakres wskazań temperatury	-	-40,0 .. +85,0 °C
rozdzielczość wskazań wilgotności	-	0,1 %
rozdzielczość wskazań temperatury	-	0,1 °C

pamięć wyników pomiarów

- 64 punkty pomiarowe (temperatura lub wilgotność), zapis z interwałem jednej godziny

cyfrowy interfejs wyjściowy

- cyfrowa pętla prądowa 15/25 mA, logicznie zgodna ze standardem RS232C (300 bodów, bitów danych, 1 bit stopu, bez kontroli parzystości)



Rysunek 1. Widok panelu LB-722.

## 2.2. Nadajnik zdalnego sterowania LB-721

zasilanie

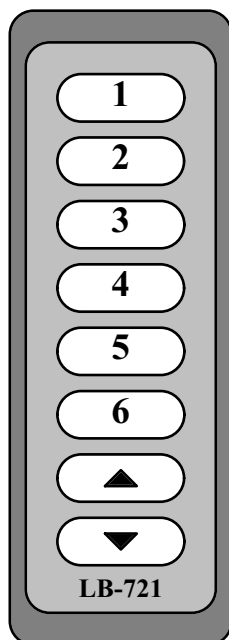
- bateria 9V

wymiary (wys. x szer. x głęb.)

- 175 x 77 x 25

klasa odporności w/g DIN40050

- IP40



### Opis klawiatury nadajnika zdalnego sterowania LB-721.

1 - ustawienie górnej wartości (**h A<sup>-</sup>**) progu wilgotności włączającego alarm

2 - ustawienie progu wilgotności (**hset**) sterującego przekaźnikiem 2

3 - ustawienie dolnej wartości (**h A<sub>.</sub>**) progu wilgotności włączającego alarm

4 - klawisz wielofunkcyjny : powrót do pracy normalnej / ustawianie progu temperatury (**tset**) sterującego przekaźnikiem 3 / ustawienie górnej wartości (**t A<sup>-</sup>**) progu temperatury włączającego alarm / ustawienie dolnej wartości (**t A<sub>.</sub>**) progu temperatury włączającego alarm

5 - klawisz wielofunkcyjny : odczyt liczby godzin (**Hour**), w trakcie których włączony był przekaźnik (2 lub 3), którego sterowanie związane jest z tą wielkością, która aktualnie jest rejestrowana (temperatura albo wilgotność) / wejście do zmiany konfiguracji przyrządu (zmiana trybów sterowania przekaźnikami **tryb h**, **tryb t**, oraz wybór wielkości rejestrowanej **rej**)

6 - odczyt zawartości pamięci

7 - klawisz wielofunkcyjny : zwiększanie aktualnie wyświetlanej wielkości / test pracy wyświetlacza (wyświetlenie wszystkich segmentów wyświetlacza)

8 - klawisz wielofunkcyjny : zmniejszenie aktualnie wyświetlanej wielkości / test pracy wyświetlacza (wyświetlenie wszystkich segmentów wyświetlacza)

### 3. Algorytm działania panelu odczytowo - sterującego LB-722.

Panel LB-722 może pracować w następujących trybach : *praca normalna, praca alarmowa, przeglądanie pamięci, zmiana nastawów i konfiguracji przyrządu.*

#### 3.1. Panel w trybie *praca normalna.*

Po włączeniu zasilania panel wykonuje szereg testów sprawdzających poprawną pracę podzespołów urządzenia. Po pomyślnym zakończeniu testu sprawdzającego, panel przechodzi w tryb o nazwie *praca normalna.* Podczas pracy w tym trybie na górnym wyświetlaczu wyświetlana jest aktualna wartość temperatury natomiast na dolnym wyświetlaczu wyświetlana jest aktualna wartość wilgotności oraz włączony jest przełącznik 1, co sygnalizowane jest zapaleniem się zielonej diody umieszczonej na płycie czołowej przyrządu. W pamięci pomiarów rejestrowane są wartości temperatury lub wilgotności (wybór wielkości rejestrowanej następuje w trybie: *zmiana nastawów i konfiguracji przyrządu*) z ostatnich 64 godzin nieprzerwanej pracy przyrządu. Odczyt pamięci jest możliwy w trybie: *przeglądanie pamięci.* Panel LB-722 wyposażony jest w cyfrowy interfejs prądowy logicznie zgodny ze standardem RS232. Interfejs ten służy do odsyłania odebranego rekordu danych nadawanego przez termohigrometr LB-710, dzięki czemu istnieje możliwość rejestracji mierzonych wielkości przez podłączony do panelu komputer. Na podstawie analizy mierzonych wartości wilgotności i temperatury panel steruje stanem przełączników. Panel LB-722 wyposażony jest w trzy wyjścia przełącznikowe służące do sterowania urządzeniami wykonawczymi (np. nagrzewacz, osuszacz, oziębiacz, nawilżacz) oraz do załączania urządzenia alarmującego o niepoprawnej pracy urządzenia lub sygnalizujący przekroczenie zaprogramowanych progów alarmowych. Opis sterowania przełącznikami znajduje się w punkcie 5. Podczas pracy panelu zliczany jest sumaryczny czas, podczas którego włączony jest przełącznik 2 albo przełącznik 3. Czas pracy włączonego przełącznika można odczytać wciskając klawisz numer 5 na pilocie zdalnego sterowania (wówczas na górnym wyświetlaczu jest napis **Hour** natomiast na dolnym wyświetlana jest liczba godzin pracy przełącznika). Wybór przełącznika, którego czas pracy jest zliczany możliwy jest w trybie: *zmiana nastawów i konfiguracji przyrządu.* Podczas zmiany rejestrowanego parametru (w trybie *zmiana nastawów i konfiguracji przyrządu*) zerowany jest czas pracy włączonego przełącznika.

#### 3.2. Panel w trybie *przeglądanie pamięci.*

Po upływie każdej godziny aktualna wartość wilgotności lub temperatury (zgodnie z ustawieniami w konfiguracji) zapisana zostaje do wewnętrznej pamięci pomiarów. W pamięci pomiarów zarejestrowane są wartości z ostatnich 64 godzin nieprzerwanej pracy przyrządu. Odczyt pamięci staje się możliwy po naciśnięciu klawisza numer 6 nadajnika zdalnego sterowania LB-721. Na górnym wyświetlaczu wyświetlana jest informacja o czasie rejestracji danej wartości oraz informacja o tym, która z dwóch wielkości jest rejestrowana, natomiast na dolnym wyświetlaczu wyświetlana jest zarejestrowana wartość. Posługując się klawiszami ↑ i ↓ można odczytać całą zawartość pamięci. Poniżej przedstawione zostały przykłady przedstawiające stan wyświetlaczy

podczas odczytu pamięci : a) Temperatura zarejestrowana przed dwunastoma godzinami, wartość zarejestrowanej temperatury wynosi -15,1 °C

górnny wyświetlacz : **t-12**

dolny wyświetlacz : **-15.1**

b) wilgotność zarejestrowana przed dwoma godzinami, wartość zarejestrowanej wilgotności wynosi 52,0 %

górnny wyświetlacz : **h-02**

dolny wyświetlacz : **52.0**

W przypadku gdy odczytywany obszar pamięci nie został jeszcze zapisany, podczas odczytu tego obszaru zamiast zarejestrowanej wartości wyświetlany jest komunikat ----.

W przypadku gdy w trakcie rejestracji występował błąd pomiaru rejestrowanego parametru, sygnalizowany przez termohigrometr, podczas odczytu pamięci zamiast wartości zarejestrowanej wielkości wyświetlany jest komunikat **Err1**.

W przypadku gdy w trakcie rejestracji do panelu nie był dołączony termohigrometr, podczas odczytu pamięci zamiast wartości zarejestrowanej wielkości wyświetlany jest komunikat **Err2**.

Podczas zmiany rejestrowanego parametru (w trybie *zmiana nastawów i konfiguracji przyrządu*) zawartość pamięci jest kasowana.

Powrót do *pracy normalnej* następuje po naciśnięciu klawisza numer 4 lub samoczynnie po kilku sekundach nie naciskania żadnego klawisza.

### **3.3. Panel w trybie *praca alarmowa*.**

Praca w trybie alarmowym sygnalizowana jest wyłączeniem przełącznika 1 oraz generowaniem sygnału dźwiękowego alarmu. Stan ten informuje użytkownika o szczególnej sytuacji pracy panelu.

Podczas pracy panelu mierzone wyniki pomiarów porównywane są z wartościami progów sterowania przełącznikiem alarmu, ustawionymi przez użytkownika. Przełącznik alarmu jest wyłączany w następujących przypadkach :

Wilgotność jest większa od górnego progu alarmowego wilgotności **h A<sup>-</sup>** .

Wilgotność jest mniejsza od dolnego progu alarmowego wilgotności **h A<sup>-</sup>** .

Temperatura jest większa od górnego progu alarmowego temperatury **t A<sup>-</sup>** .

Temperatura jest większa od dolnego progu alarmowego temperatury **t A<sup>-</sup>** .

Dodatkowo panel przechodzi w tryb *praca alarmowa* również wówczas gdy wykryta zostanie niepoprawna praca urządzenia.

Jeżeli po włączeniu zasilania panel LB-722 nie przejdzie w tryb *praca normalna*, oznacza to iż została wykryta nieprawidłowa praca panelu. Panel informuje o pracy w trybie awaryjnym przez wyświetlenie następujących komunikatów:

- **E 00** - wykryty został błąd pamięci ROM lub RAM procesora panelu. Pojawienie się tego błędu powoduje wstrzymanie dalszej pracy urządzenia. W przypadku pojawienia się tego komunikatu należy wyłączyć zasilanie panelu i po kilkunastu sekundach włączyć je ponownie, jeżeli komunikat **E 00** pojawi się ponownie należy uznać, że przyrząd jest uszkodzony.

- **E 01** - wykryty został błąd zapisu danych w nieulotnej pamięci przyrządu lub błąd działania układu nieulotnej pamięci. Komunikat ten znika w momencie wydania dowolnej komendy nadajnikiem zdalnego sterowania LB-721 i panel przechodzi w tryb *praca normalna*, ale dane zapisane w nieulotnej pamięci zostają zerowane. W przypadku pojawienia się tego komunikatu należy

wyłączyć zasilanie panelu i po kilkunastu sekundach włączyć je ponownie, jeżeli komunikat **E 01** pojawi się ponownie należy uznać że przyrząd jest uszkodzony.

- **E 02** - wykryty został błąd odbioru rekordu wysłanego przez termohigrometr LB-710. W przypadku pojawienia się takiego komunikatu należy sprawdzić połączenie pomiędzy panelem a termohigrometrem.

- **E 03** - wykryty został błąd zapisu do nieulotnej pamięci (w tej pamięci zapisywane są wartości wilgotności lub temperatury po każdej godzinie ciągłej pracy przyrządu). Jeżeli po powtórным włączeniu zasilania, błąd ten powtórzy się po godzinie pracy przyrządu, należy uznać że panel jest uszkodzony.

- miganie na wyświetlaczu wskazań - przekroczenie zakresu pomiarowego przez termohigrometr LB-710.

### 3.4. Panel w trybie *zmiana nastawów i konfiguracji przyrządu*.

Tryb ten umożliwia zmianę sposobu sterowania oraz zmianę wartości progów sterujących przełącznikami.

#### 3.4.1. Zmiana wartości górnego progu alarmowego wilgotności **h A<sup>-</sup>** .

Wzrost wilgotności powyżej tego progu powoduje wejście w tryb *praca alarmowa*. Zmianę wartości progu **h A<sup>-</sup>** umożliwiają klawisze  $\uparrow \downarrow$  umieszczone na pilocie zdalnego sterowania, po uprzednim naciśnięciu klawisza 1. Powrót do trybu *praca normalna* nastąpi po naciśnięciu klawisza 4 lub samoczynnie po kilku sekundach nieużywania klawiatury.

#### 3.4.2. Zmiana wartości progu sterowania przełącznikiem 2 **hset** .

Sterowanie przełącznikiem 2 uzależnione jest od tego jaki jest aktualnie wybrany tryb sterowania:

**tryb h 0** - przełącznik 2 jest stale wyłączony

**tryb h 1** - przełącznik 2 jest włączony wówczas gdy wilgotność jest większa od wartości progu **hset** (sterowanie przełącznikiem odbywa się z histerezą  $\pm 0,5$  % dla wersji 6.0,  $\pm 3,0$  % dla wersji 6.1) .

**tryb h 2** - przełącznik 2 jest włączony wówczas gdy wilgotność jest mniejsza od wartości progu **hset** (sterowanie przełącznikiem odbywa się z histerezą  $\pm 0,5$  % dla wersji 6.0,  $\pm 3,0$  % dla wersji 6.1).

Zmianę wartości progu **hset** umożliwiają klawisze  $\uparrow \downarrow$  umieszczone na pilocie zdalnego sterowania, po uprzednim naciśnięciu klawisza 2. Powrót do trybu *praca normalna* nastąpi po naciśnięciu klawisza 4 lub samoczynnie po kilku sekundach nieużywania klawiatury.

#### 3.4.3. Zmiana wartości dolnego progu alarmowego wilgotności **h A<sup>-</sup>** .

Spadek wilgotności poniżej tego progu powoduje wejście w tryb *praca alarmowa*. Zmianę wartości progu **h A<sup>-</sup>** umożliwiają klawisze  $\uparrow \downarrow$  umieszczone na pilocie zdalnego sterowania, po uprzednim naciśnięciu klawisza 3. Powrót do trybu *praca normalna* nastąpi po naciśnięciu klawisza 4 lub samoczynnie po kilku sekundach nieużywania klawiatury.

#### 3.4.4. Zmiana wartości progu sterowania przełącznikiem 3 **tset** .

Sterowanie przełącznikiem 3 uzależnione jest od tego jaki jest aktualnie wybrany tryb sterowania:

**tryb t 0** - przełącznik 3 jest stale wyłączony

**tryb t 1** - przełącznik 3 jest włączony wówczas gdy temperatura jest większa od wartości progu **tset** (sterowanie przełącznikiem odbywa się z histerezą  $\pm 0,5$  °C) .

**tryb t 2** - przekaźnik 3 jest włączony wówczas gdy temperatura jest mniejsza od wartości progu **tset** (sterowanie przekaźnikiem odbywa się z histerezą  $\pm 0,5$  °C ).

Zmianę wartości progu **tset** (komunikat **tset** powinien widnieć na górnym wyświetlaczu) umożliwiają klawisze  $\uparrow \downarrow$  umieszczone na pilocie zdalnego sterowania. Ustawienie komunikatu **tset** na górnym wyświetlaczu następuje po naciśnięciu klawisza 4 (kolejne naciskanie klawisza 4 powoduje przejście między trybem *praca normalna* a trybem ustawiania progów **tset**, **t A<sup>-</sup>**, **t A<sub>-</sub>**). Powrót do trybu *praca normalna* nastąpi po naciśnięciu klawisza 4 lub samoczynnie po kilku sekundach nieużywania klawiatury.

3.4.5. Zmiana wartości górnego progu alarmowego temperatury **t A<sup>-</sup>** .

Wzrost temperatury powyżej tego progu powoduje wejście w tryb *praca alarmowa*. Zmianę wartości progu **t A<sup>-</sup>** (komunikat **t A<sup>-</sup>** powinien widnieć na górnym wyświetlaczu) umożliwiają klawisze  $\uparrow \downarrow$  umieszczone na pilocie zdalnego sterowania. Ustawienie komunikatu **t A<sup>-</sup>** na górnym wyświetlaczu następuje po naciśnięciu klawisza 4 (kolejne naciskanie klawisza 4 powoduje przejście między trybem *praca normalna* a trybem ustawiania progów **tset**, **t A<sup>-</sup>**, **t A<sub>-</sub>**. Powrót do trybu *praca normalna* nastąpi po naciśnięciu klawisza 4 lub samoczynnie po kilku sekundach nie używania klawiatury.

3.4.6. Zmiana wartości dolnego progu alarmowego temperatury **t A<sub>-</sub>**.

Spadek temperatury poniżej tego progu powoduje wejście w tryb *praca alarmowa*. Zmianę wartości progu **t A<sub>-</sub>** (komunikat **t A<sub>-</sub>** powinien widnieć na górnym wyświetlaczu) umożliwiają klawisze  $\uparrow \downarrow$  umieszczone na pilocie zdalnego sterowania. Ustawienie komunikatu **t A<sub>-</sub>** na górnym wyświetlaczu następuje po naciśnięciu klawisza 4 (kolejne naciskanie klawisza 4 powoduje przejście między trybem *praca normalna* a trybem ustawiania progów **tset**, **t A<sup>-</sup>**, **t A<sub>-</sub>**. Powrót do trybu *praca normalna* nastąpi po naciśnięciu klawisza 4 lub samoczynnie po kilku sekundach nie używania klawiatury.

3.4.7. Wejście w tryb zmiany konfiguracji panelu.

Wejście w tryb zmiany konfiguracji staje się możliwe po kilkakrotnym naciśnięciu w ciągu kilkunastu sekund klawisza 5 na pilocie zdalnego sterowania. Po wejściu w tryb zmiany konfiguracji na górnym wyświetlaczu powinien znajdować się komunikat **tryb**. Kolejne naciskanie klawisza 5 powoduje przechodzenie między kolejnymi opcjami konfiguracji : **tryb h**, **tryb t**, **rej h** lub **rej t**. Wyjście z tego trybu następuje po naciśnięciu klawisza 4 lub samoczynnie po kilku sekundach nieużywania klawiatury. Zmianę konfiguracji należy przeprowadzić w następujący sposób:

- wybrać klawiszem 5 odpowiednią opcję konfiguracji,
- wybierając odpowiednio klawisz  $\uparrow$  lub  $\downarrow$  zmienić wybraną opcję

Opis opcji konfiguracji panelu LB-722.

**tryb h** - determinuje sposób sterowania przekaźnikiem 2

**tryb h 0-** przekaźnik 2 stale wyłączony

**tryb h 1-** przekaźnik 2 jest włączony wówczas gdy wilgotność jest większa od wartości progu **hset** (sterowanie przekaźnikiem odbywa się z histerezą  $\pm 0,5$  % dla wersji 6.0,  $\pm 3,0$  % dla wersji 6.1).

**tryb h 2-** przekaźnik 2 jest włączony wówczas gdy wilgotność jest mniejsza od wartości progu **hset** (sterowanie przekaźnikiem odbywa się z histerezą  $\pm 0,5$  % dla wersji 6.0,  $\pm 3,0$  % dla wersji 6.1).

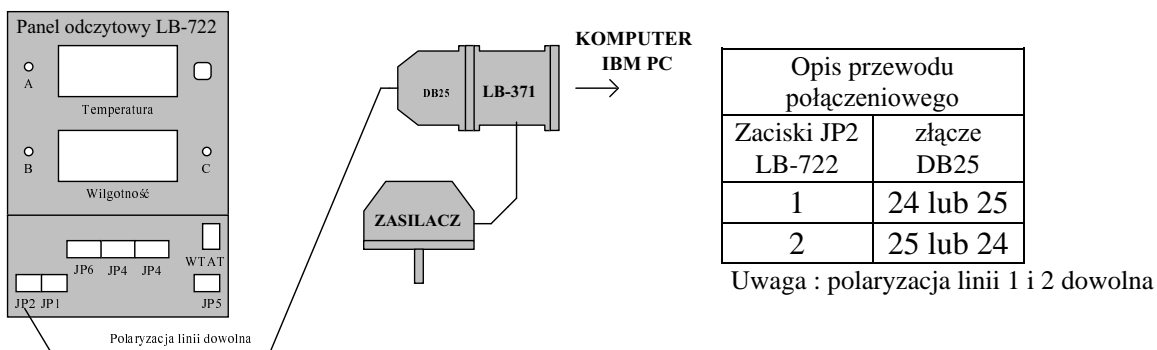
- tryb t** - determinuje sposób sterowania przekaźnikiem 3
- tryb t 0**- przekaźnik 3 stale wyłączony
- tryb t 1**- przekaźnik 3 jest wyłączony wówczas gdy temperatura jest większa od wartości progu **tset** (sterowanie przekaźnikiem odbywa się z histerezą  $\pm 0,5\text{ }^{\circ}\text{C}$ ).
- tryb t 2**- przekaźnik 3 jest wyłączony wówczas gdy temperatura jest mniejsza od wartości progu **tset** (sterowanie przekaźnikiem odbywa się z histerezą  $\pm 0,5\text{ }^{\circ}\text{C}$ ).
- rej** - wybór rodzaju parametru (wilgotność lub temperatura) rejestrowanego w pamięci EEPROM oraz wybór przekaźnika którego sumaryczny czas pracy będzie zliczany
- rej h** - rejestracja wilgotności w pamięci EEPROM, zliczanie czasu pracy przekaźnika 2
- rej t** - rejestracja temperatury w pamięci EEPROM, zliczanie czasu pracy przekaźnika 3

Uwaga podczas zmiany rodzaju parametru rejestrowanego w pamięci następuje zerowanie czasu pracy przekaźnika oraz kasowanie pamięci EEPROM. Operacja ta trwa kilka sekund, podczas kasowania pamięci wyświetlany jest komunikat **EEPr deL**.

#### 4. Połączenie panelu LB-722 z komputerem.

Panel LB-722 wyposażony jest w cyfrowy interfejs prądowy pozwalający na rejestrację bieżących danych pomiarowych przez komputer wyposażony w interfejs RS232. W celu połączenia panelu z komputerem niezbędny jest, zasilany z zasilacza sieciowego, separator aktywny LB-370 lub LB-371 produkcji firmy LAB-EL.

Poniższy rysunek przedstawia sposób podłączenia panelu LB-722 do komputera.



zi

Długość dwuprzewodowej linii (o dowolnej biegunowości) łączącej panel (złącze JP2) z konwerterem LB-370 ograniczona jest jedynie łączną rezystancją zastosowanych przewodów. Łączna rezystancja obydwu żył przewodu nie może być większa niż  $100\Omega$  (co w praktyce oznacza długości rzędu setek metrów).

#### 5. Opis wyjść przekaźnikowych panelu LB-722.

Panel LB-722 posiada trzy wyjścia przekaźnikowe służące do sterowania urządzeniami wykonawczymi (np. osuszaczem, nawilżaczem, ochładzaczem, nagrzewaczem lub urządzeniem alarmowym). Przekaźnik numer 3 jest montowany na specjalne życzenie. Każde z wyjść przekaźnikowych posiada trzy zaciski ponumerowane na płycie urządzenia 1,2,3. Zaciski 1 i 2 są rozwarne wówczas kiedy przekaźnik jest wyłączony a zwierane po włączeniu przekaźnika. Zaciski 2 i 3 są zwarte ze sobą gdy przekaźnik jest wyłączony a rozwierane są wówczas gdy przekaźnik jest



włączony. Włączenie przełącznika sygnalizowane jest przez zapalenie odpowiedniej diody świecącej na płycie czołowej panelu.

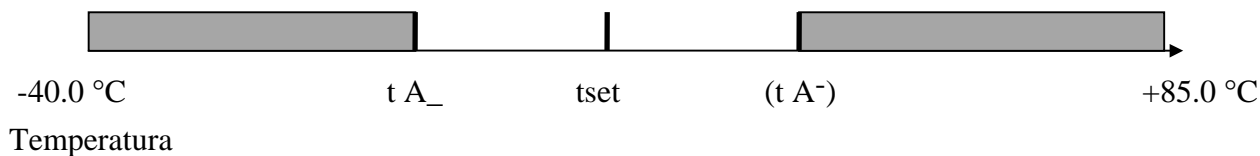
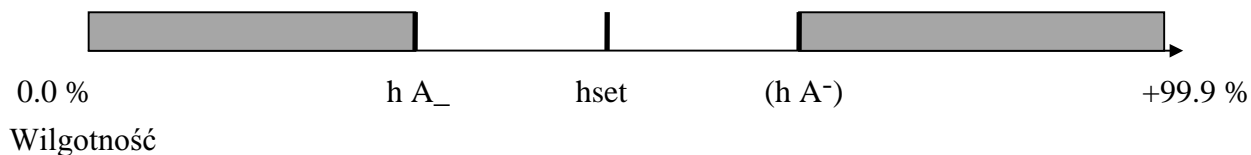
Dioda A (zielona) związana jest ze stanem przełącznika 1 (złącze JP3).

Dioda B (czerwona) związana jest ze stanem przełącznika 2 (złącze JP4).

Dioda C (żółta) związana jest ze stanem przełącznika 3 (złącze JP6).

### 5.1. Przełącznik 1 (praca normalna / alarm).

Podczas normalnej pracy urządzenia przełącznik 1 jest stale włączony. Wyłączenie przełącznika 1 informuje o alarmowej pracy urządzenia. Podczas alarmu emitowany jest przerywany sygnał dźwiękowy. Alarm uaktywniany jest wówczas gdy wykryty zostanie jeden z błędów pracy urządzenia (niepodłączony czujnik, błąd danych w pamięci urządzenia, błąd testu procesora, błąd pomiaru zgłaszany przez LB-710, błąd kalibracji zgłaszany przez LB-710) lub jeżeli aktualna wartość wilgotności lub temperatury przekroczy wartość progów alarmowych zaprogramowanych przez użytkownika.



### 5.2. Przełącznik 2 (nawilżanie / osuszanie).

Sterowanie przełącznikiem 2 jest uzależnione od trybu pracy panelu.

W trybie **tryb h 0** przełącznik jest stale wyłączony.

W trybie **tryb h 1** przełącznik jest włączony jeżeli aktualna wartość wilgotności jest większa od progu **hset** oraz nie występuje błąd pomiaru wilgotności.

W trybie **tryb h 2** przełącznik jest włączony jeżeli aktualna wartość wilgotności jest mniejsza od progu **hset** oraz nie występuje błąd pomiaru wilgotności.

W trybach 1 i 2 dodatkowo występuje histereza zmiany stanu przełącznika o wartości  $\pm 0,5 \%$  dla wersji 6.0 i  $\pm 3,0 \%$  dla wersji 6.1.

Zmiana trybu sterowania przełącznikiem 2 oraz zmiana wartości progu **hset** jest opisana w punkcie 3.4.

### 5.3. Przełącznik 3 (grzanie / chłodzenie).

Przełącznik numer 3 jest montowany na specjalne życzenie. W wersji podstawowej przełącznik ten nie jest montowany.

Sterowanie przełącznikiem 3 jest uzależnione od trybu pracy panelu.

W trybie **tryb t 0** przekaźnik jest stale wyłączony.

W trybie **tryb t 1** przekaźnik jest włączony jeżeli aktualna wartość temperatury jest większa od progu **tset** oraz nie występuje błąd pomiaru temperatury.

W trybie **tryb t 2** przekaźnik jest włączony jeżeli aktualna wartość temperatury jest mniejsza od progu **tset** oraz nie występuje błąd pomiaru temperatury.

W trybach 1 i 2 dodatkowo występuje histereza zmiany stanu przekaźnika o wartości  $\pm 0,5$  °C.

Zmiana trybu sterowania przekaźnikiem 3 oraz zmiana wartości progu **tset** jest opisana w punkcie 3.4.

## 6. LB-722V, Panel wyposażony w napięciowe wyjścia analogowe.

Wersja LB-722V wyposażona jest w dwa analogowe wyjścia napięciowe o wartościach napięcia proporcjonalnych do wartości mierzonej temperatury i wilgotności.

Algorytm pracy panelu LB-722V jest identyczny jak w wersji podstawowej opisanej w poprzednich punktach. Panel LB-722V jest pozbawiony przekaźnika 3 natomiast zaciski JP6 służą jako wyjścia sygnału analogowego.

Wyjścia sygnału analogowego.



JP6

1 - wyjście napięcia 0..5V proporcjonalnego do wilgotności

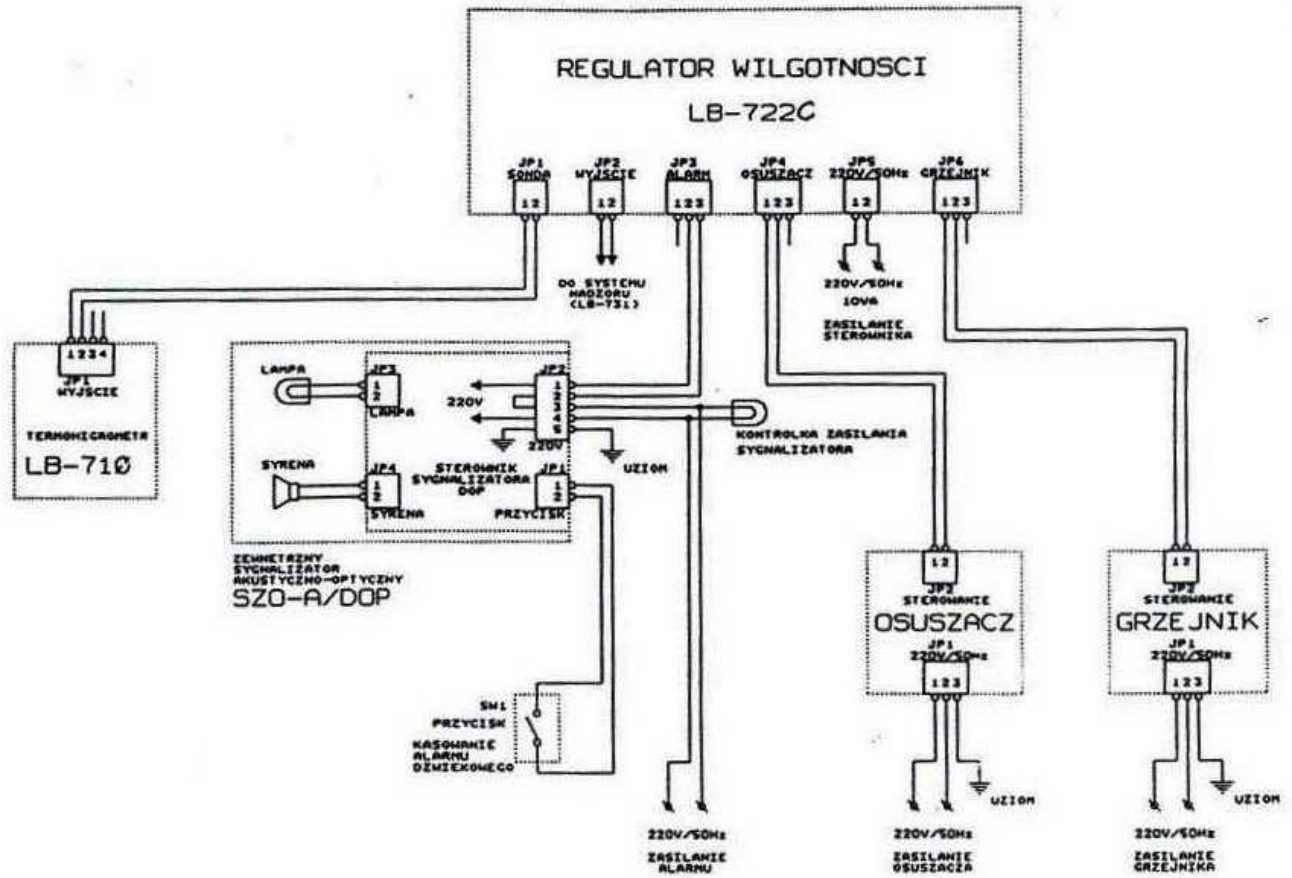
2 - masa

3 - wyjście napięcia 0..5V proporcjonalnego do temperatury

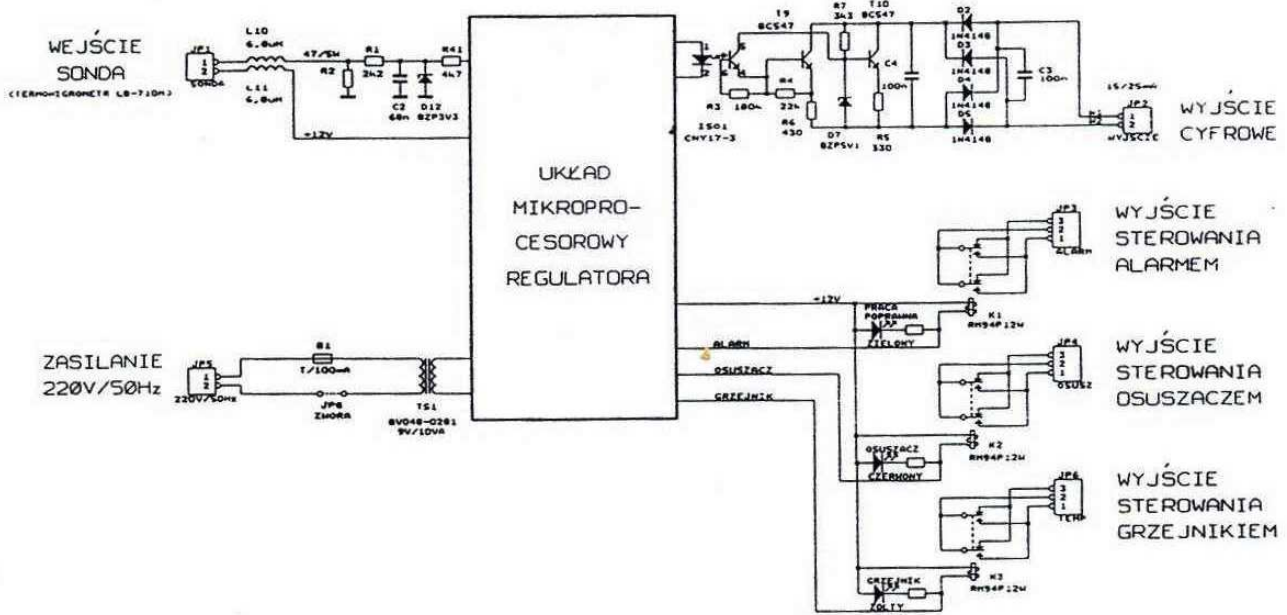
Napięcie mierzone między zaciskami 1 i 2 złącza JP6 jest proporcjonalne do wartości mierzonej wilgotności. Zależność jest liniowa (błąd nieliniowości  $\pm 0,5$  %), 0V napięcia wyjściowego odpowiada wilgotności względnej równej 0.0% natomiast 5V odpowiada wilgotności względnej równej 99.9%.

Napięcie mierzone między zaciskami 3 i 2 złącza JP6 jest proporcjonalne do wartości mierzonej temperatury. Zależność jest liniowa (błąd nieliniowości  $\pm 0,5$  %), 0V napięcia wyjściowego odpowiada temperaturze równej -40.0 °C natomiast 5V odpowiada temperaturze równej 85.0 °C.

Dodatek 1. Współpraca panelu LB-722 z urządzeniami wykonawczymi.



**Dodatek 2. Uproszczony schemat elektryczny panelu LB-722.**



### **Dodatek 3. Sygnalizator akustyczno-optyczny.**

Sygnalizator SZO-A służy do powiadamiania obsługi o zaistnieniu stanu awaryjnego sterownika Lb-722 przy pomocy sygnału dźwiękowego i optycznego. Sygnalizator jest zamknięty w oddzielnej obudowie metalowej, na której znajduje się kosz lampy sygnalizacyjnej. Wewnątrz obudowy jest zamontowany przetwornik piezoelektryczny zasilany modulowanym tonowo generatorem.

Sygnalizator jest przewidziany do montażu na otwartej przestrzeni, ale w miejscu zabezpieczonym przed bezpośrednimi opadami atmosferycznymi. Sygnalizator jest zasilany z niezależnego obwodu zasilania 220V/50Hz.

Sygnalizator posiada dwa zaciski do przyłączenia zewnętrznych urządzeń:

"PRZYCISK" - JP1 - wejście przycisku kasującego alarm dźwiękowy

1, 2 - zaciski wejściowe,

"220V" - JP2 - wejście zasilania sieciowego i obwodu włączającego alarm:

1, 2 - wejście do dołączenia zacisków włączających obwód zasilania alarmu  
(rozłączających obwód zasilania sieciowego 220V),

3, 4 - wejście zasilania sieciowego 220V/10VA,

5 - zacisk uziemiający obudowę sygnalizatora.