



LAB-EL Elektronika Laboratoryjna
ul. Herbaciana 9, 05-816 Reguły
WITRYNA: <http://www.label.pl/>
POCZTA: info@label.pl
TEL. (22) 753 61 30, FAX (22) 753 61 35

Barometr elektroniczny LB-750

Instrukcja użytkowania

Wersja dokumentu 2.0a, lipiec 2006

Dotyczy barometrów LB-750B i LB-750W z firmware 2.12, 2.13

Nieustanny rozwój naszych produktów stwarza czasem konieczność wprowadzania zmian, które nie są opisane w niniejszej instrukcji.

Spis treści

1	Opis	3
2	Instalacja	3
2.1	Zamocowanie	4
2.2	Zasilanie	4
2.3	Doprowadzenie medium	4
2.4	Porty komunikacyjne	4
3	Dane techniczne	5
3.1	Porty komunikacyjne	5
4	Obsługa	7
4.1	Pamięć rejestrująca	9
5	Menu przyrządu	9
6	Język komunikacji	10
6.1	Prywatny język P-750	10
6.2	Modbus-RTU	11
6.3	Flagi błędów	13
6.4	Pakiet danych S300 – Port B	13

1 Opis

Barometr elektroniczny LB-750 jest przeznaczony do bieżącego pomiaru ciśnienia powietrza. Barometr działa w oparciu o półprzewodnikowe czujniki ciśnienia. Wyniki pomiaru sygnału z czujników są przetwarzane na postać cyfrową i podlegają dalszej obróbce. Na podstawie charakterystyk i danych kalibracyjnych mikroprocesor przyrządu wyznacza wartość ciśnienia.

Wyniki pomiaru ciśnienia prezentowane są na wyświetlaczu przyrządu. Dodatkowo możliwy jest odczyt poprzez interfejsy urządzenia. Barometr posiada 2 porty komunikacyjne: port A (RS-232C/RS-485) oraz port B (S300) pozwalający na połączenie miernika z innymi urządzeniami produkcji LAB-EL.

Barometr LB-750 posiada indywidualną kalibrację wpisaną podczas pierwotnego wzorcowania w laboratorium. Dane te mogą być korygowane podczas powtórnych kalibracji w laboratorium wzorcującym.

Przyrząd jest wyposażony w pamięć rejestrującą wyniki pomiarów, umożliwiającą zapisanie do 4000 wyników. Użytkownik ma możliwość zdecydowania o kroku czasowym rejestracji.

2 Instalacja

Wszelkie czynności instalacyjne powinny być wykonywane przy wyłączonym zasilaniu barometru. Przy łączeniu LB-750 z komputerem PC zaleca się wyłączenie zasilania obu urządzeń.



Rysunek 1: Punkty manipulacyjne w komorze złącz: **A** – przycisk menu przyrządu, **B** – gniazdo portu A: RS-232C oraz RS-485, **C** – zaciski portu B: S300, **D** – zaciski zasilania 12V/DC, **E** – gniazdo zasilania 12V/DC, **F** – doprowadzenie medium, **G** – otwory mocowań

2.1 Zamocowanie

Obudowa barometru LB-750 jest przeznaczona do pionowego zamocowania na ścianie (bądź innej pionowej powierzchni). Mocowanie wykonuje się w trzech punktach: ucho na tylnej ścianie obudowy oraz dwa otwory (**G**) pod pokrywą komory złącz.

2.2 Zasilanie

Przyrząd powinien być zasilany z zasilacza 12V/DC 200mA dołączonego do zestawu. Zasilacz posiada wtyczkę koncentryczną, którą należy umieścić w gnieździe (**E**). Możliwe jest również zasilanie barometru z zasilacza przyłączonego do zacisków (**D**) przestrzegając wyspecyfikowanych parametrów zasilacza oraz polaryzacji zaznaczonej przy zaciskach.

Nie wolno podłączać jednocześnie dwóch zasilaczy!

2.3 Doprowadzenie medium

Barometr LB-750 ma wyprowadzone w punkcie (**F**) złącze pomiarowe przeznaczone do doprowadzenia, za pośrednictwem wężyka, powietrza którego ciśnienie jest mierzone. W przypadku pomiaru ciśnienia atmosferycznego w miejscu instalacji barometru, złącze pozostaje otwarte.

2.4 Porty komunikacyjne

Port A

Port A jest przeznaczony do komunikacji z komputerem PC po przyłączeniu do standardowego portu COM komputera – wykorzystywane są linie komunikacyjne RS-232C. Barometr powinien być przyłączany za pośrednictwem kabla dołączonego do zestawu. Standard RS-232C pozwala na podłączenie barometru przewodem o długości do 15m. Komunikacja na większe odległości jest możliwa przy wykorzystaniu portu A w trybie RS-485 albo pętli prądowej.

Linie RS-485 są wyprowadzone na gniazdo portu A. W przypadku korzystania z tego standardu użytkownik powinien wykonać przyłącze zgodnie z opisem linii zamieszczonym dalej w niniejszej instrukcji. Zwory dostępne w komorze złącz umożliwiają włączenie terminatora linii RS-485 (JP7), jak również polaryzację linii (JP6 D+ oraz JP5 D-).

Komunikację przez port A na większe odległości z zachowaniem izolacji galwanicznej zapewnia tryb pętli prądowej. Jako adapter pętli od strony komputera PC należy wykorzystać przejściówkę LB-304 produkcji LAB-EL.

Port B

Port B jest przeznaczony do włączenia barometru w system pomiarowy S300. Firma LAB-EL produkuje urządzenia rejestrujące i nadzorujące, które umożliwiają komunikację w formacie S300: koncentratory, konwertery i rejestratory (LB-731, LB-476). Port B pozwala na wielosetmetrowe połączenia z zachowaniem izolacji galwanicznej pomiędzy urządzeniami.

3 Dane techniczne

Pomiar ciśnienia

wersja przyrządu	LB-750B [hPa]	LB-750W [hPa]
niepewność	0.4	1.0
zakres	700...1100	10...1200
rozdzielczość	0.1	0.1

Zasilanie

zasilacz zewnętrzny	12 V/DC 200 mA
---------------------	----------------

Zalecane ciągłe warunki pracy

temperatura	10...40°C
wilgotność	20..80 %
stopień agresywności korozyjnej środowiska w/g PN-71/H-04651	B
stopień ochrony obudowy w/g DIN40050	IP51

Wymiary

szerokość	130 mm
wysokość	180 mm
długość	106 mm

3.1 Porty komunikacyjne

Port A – ramka znaku

prędkość transmisji [bps]	9600, 19200
bit startu	1
bity danych	8
bit parzystości	N, E
bit stopu	1

Parametry pracy portu A (prędkość i parzystość) ustawiane są w menu przyrządu przez użytkownika. Domyślne parametry to 9600 8N1.

Port B – ramka znaku

prędkość transmisji [bps]	300
bit startu	1
bity danych	6
bit parzystości	0
bit stopu	1

Pierwszy znak pakietu danych ma zanegowany bit parzystości (efektywnie parzystość E).

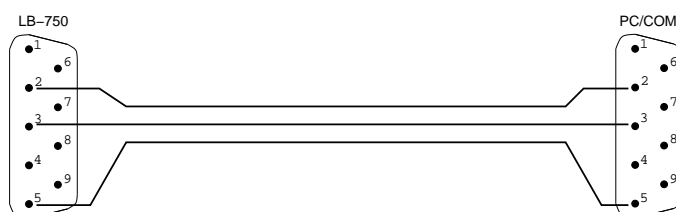
Wyprowadzenia portu A

Gniazdo DB-9F

1	D-	RS-485
2	Tx	RS-232C, PP
3	Rx	RS-232C
4	–	
5	Gnd	RS-232C, RS-485, PP
6	D+	RS-485
7	R-	PP
8	R+	PP
9	–	

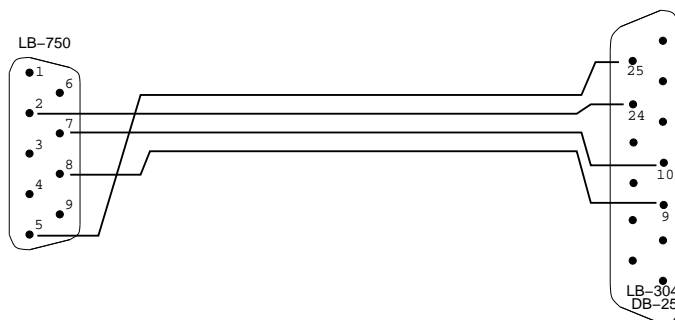
Sposoby przyłączenia portu A

Standardowe połączenie RS-232C możliwe jest za pośrednictwem przewodu z rys. 2. Taki przewód jest załączany w zestawie z barometrem. Połączenie RS-232C nie zapewnia izolacji galwanicznej pomiędzy LB-750 a komputerem.



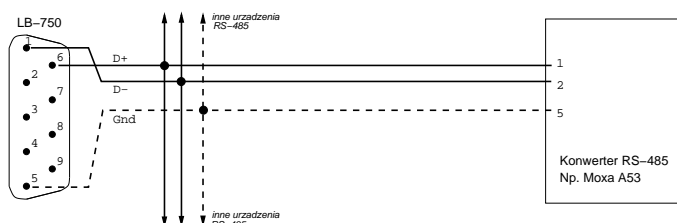
Rysunek 2: Przewód RS-232C

Przy wykorzystaniu wbudowanego w LB-750 układu pętli prądowej oraz adaptera LB-304 od strony komputera PC, można wykonać izolowane galwanicznie łącze. Schemat przewodu przedstawiono na rys. 3. Pętla prądowa umożliwia zestawienie znacznie dłuższego połączenia niż standardowy RS-232C.



Rysunek 3: Przewód – pętla prądowa

Urządzenie posiada wbudowany transiwer pracujący w standardzie RS-485. Wyprowadzenie przyłącza jest pokazane na rys. 4. Port RS-485 nie zapewnia izolacji galwanicznej ale umożliwia transmisję na większe odległości niż RS-232C.



Rysunek 4: Okablowanie RS-485

4 Obsługa

Barometr mierzy ciśnienie doprowadzonego powietrza w sposób ciągły. Jeden cykl pomiarowy składa się z trzech pomiarów cząstkowych. Cykl pomiarowy trwa ok. 2,5...3 sek. Zmierzone ciśnienie jest wyświetlane przez przyrząd na wyświetlaczu. Standardowo w górnej linii wyświetlony jest wynik ostatniego pomiaru. W dolnej linii wynik pomiaru ciśnienia sprzed 1 godziny oraz sprzed 3 godzin. Pola wyniku sprzed 1 godziny i sprzed 3 godzin są puste (wykreskowane) tak długo, jak dane te nie są dostępne od momentu włączenia przyrządu.



Ciśn 0964.4 hPa
0960.7hPa0957.9hPa

Rysunek 5: Domyślny format wyświetlania: aktualne ciśnienie to 964,4 hPa, ciśnienie sprzed 1 godziny to 960,7 hPa, a ciśnienie sprzed 3 godzin to 957,9 hPa

Użytkownik może zdecydować o zmianie formatu wyświetlania wyników pomiarowych. Po wejściu do menu przyrządu można ustawić cztery wyświetlane parametry, po dwa dla każdej linii. Poza parametrami pokazanymi powyżej można również wyświetlić wyniki pomiaru w mmHg. Jeśli dla danej linii wybrano tylko jeden parametr, to przyjęty jest format jak w pierwszej linii na rys. 5: Ciśn NNNN.N UUU (NNNN.N to wartość, a UUU jednostka). Jeśli w linii będą wyświetlane dwa parametry, to zostanie pokazany wynik i skrótowo jednostka – tak jak w drugiej linii na rys. 5.

W drugiej linii wyświetlacza mogą pojawiać się komunikaty o wykrytych błędach. Możliwe są następujące błędy:

- **błąd zegara** – błąd nastawy zegara, bądź uszkodzenie – użytkownik powinien spróbować ustawić zegar RTC przyrządu za pomocą oprogramowania PC, jeśli błąd pojawia się często, może to oznaczać konieczność wymiany baterii podtrzymującej.
- **błąd pamięci** – błąd integralności zawartości pamięci rejestrującej, jeśli błąd pojawia się często, może to oznaczać konieczność wymiany baterii podtrzymującej.
- **błąd czujnika** – przyrząd zdetekował zbyt dużą różnicę pomiędzy wskazaniami czujników barometru, istnieje podejrzenie uszkodzenia czujnika. Ten komunikat może pojawiać się chwilowo podczas szybkich zmian mierzonego ciśnienia i nie oznacza wtedy uszkodzenia.
- **błąd zakresu** – zmierzona wartość ciśnienia przekracza nominalny zakres pomiaru. Wartość tak zmierzonego ciśnienia może być obciążona błędem większym niż wyspecyfikowano w danych technicznych. Znaczne przekroczenie zakresu pomiarowego może skutkować uszkodzeniem czujników bądź ciśnieniomierza.
- **błąd kalibracji** – przyrząd zgłasza utratę danych kalibracyjnych. Jeśli błąd nie ustępuje po powtórnych włączeniu urządzenia, to oznacza konieczność serwisowania miernika.
- **błąd kompensacji** – przyrząd zgłasza utratę danych kompensacyjnych. Jeśli błąd nie ustępuje po powtórnych włączeniu urządzenia, to oznacza konieczność serwisowania miernika.
- **brak pamięci** – przyrząd zgłasza błąd w dostępie do układu pamięci nieulotnej. Jeśli błąd nie ustępuje po powtórnych włączeniu urządzenia, to oznacza konieczność serwisowania miernika.

4.1 Pamięć rejestrująca

Barometr LB-750 umożliwia rejestrację wyników pomiarów do wewnętrznej pamięci. Pamięć może pomieścić do 4000 wyników. Użytkownik ustawia odstęp pomiędzy zapisami za pomocą programu PC. Odstęp można ustawić w zakresie od 1 min do 1440 min (1 doba).

Pamięć może pracować w trybie nadpisywania – wtedy po całkowitym wypełnieniu nadpisuje najstarsze wpisy. Alternatywnie przyrząd może zablokować funkcję rejestracji po wypełnieniu pamięci – tryb z blokowaniem. Odczyt i interpretacja zawartości pamięci rejestrującej jest dokonywana za pośrednictwem programu PC.

5 Menu przyrządu

Dostęp do menu jest możliwy tylko podczas włączania zasilania przyrządu. Aby uruchomić procedurę menu należy przy wyłączonym zasilaniu barometru wcisnąć przycisk menu (ozn. **A** na rys. 1) i włączyć zasilanie. Przycisk należy zwolnić po wyświetleniu napisu **USTAWIENIA**. Do obsługi menu wykorzystuje się tylko przycisk menu. Krótkie wciśnięcie przycisku (do 1,5 sek.) powoduje poziome przejście potwierdzone przesunięciem kursora do następnej pozycji menu. Długie wciśnięcie (ponad 1,5 sek.) spowoduje wejście w wybraną pozycję podmenu albo zmianę wybranej wartości. Dalsze przytrzymanie przycisku po długim wciśnięciu będzie powodowało autorepetycję klawisza i kolejne zmiany wartości edytowanego parametru. Wyjście z aktualnego poziomu menu następuje po wybraniu pozycji **Wy**. Wyjście z menu i uruchomienie normalnej funkcjonalności barometru następuje po wybraniu pozycji **Wy** na głównym poziomie menu.

W głównym menu znajdują się pozycje:

- *L1* – ustawienia wyświetlania dla górnej linii wyświetlacza
- *L2* – ustawienia wyświetlania dla dolnej linii wyświetlacza
- *Port* – parametry portu szeregowego

Wybranie pozycji *L1* bądź *L2* spowoduje wejście do edycji wyświetlanych pól. Dla każdego z 4 pól możliwe jest ustawienie wyświetlania:

- bieżącego ciśnienia
- ciśnienia sprzed 1 godziny
- ciśnienia sprzed 3 godzin

Ciśnienie może być wyświetlone w **hPa** bądź **mmHg**.

Po wybraniu pozycji *Port* przechodzi się do kolejnego menu zawierającego pozycje:

- *BPS* – ustawienia prędkości transmisji i formatu ramki znaku
- *PROTO* – ustawienie protokołu transmisji

- *ADR* – ustawienie adresu dla komunikacji Modbus-RTU

Wybranie pozycji *BPS* pozwala na ustawienie prędkości transmisji na 9600 bps albo 19200 bps. Dodatkowo można wymusić (**E**) bądź zaniechać (**N**) transmitowania bitu parzystości. Wejście w podmenu *PROTO* daje możliwość wybrania języka komunikatów przesyłanych pomiędzy barometrem a komputerem, spośród: P-750 (prywatny język urządzenia LB-750) oraz ModbusRTU. W przypadku wybrania transmisji ModbusRTU należy również określić adres urządzenia na magistrali. Pozycja menu *ADR* pozwala na wybranie jednego z 32 adresów 0...31.

Wybrane parametry transmisji i język komunikatów muszą odpowiadać ustawieniom w aplikacji zbierającej dane i komunikującej się z przyrządem.

Graf na rys. 6 przedstawia strukturę menu urządzenia. Linie przerywane odpowiadają przejściom wykonywanym po krótkim wciśnięciu przycisku. Linie ciągłe odpowiadają przejściom wykonywanym po długim wciśnięciu przycisku. Edycje parametrów inicjuje się długim wciśnięciem przycisku i przytrzymaniem aż do momentu uzyskania pożądanej wartości na wyświetlaczu – działa wtedy funkcja autorepetycji klawisza.

6 Język komunikacji

W tej części instrukcji opisywane są języki komunikatów wykorzystywane przez oprogramowanie użytkownika do porozumienia się z urządzeniem. Użytkownicy nie zainteresowani tworzeniem własnego oprogramowania komunikacyjnego nie potrzebują zapoznać się z częścią 6 instrukcji.

6.1 Prywatny język P-750

Komunikacja opiera się na przesyłaniu ciągów znaków ASCII zakończonych znakiem nowej linii (LF albo CR LF). Komendy wysyłane do barometru mają postać kilkunastoznakowych mnemoników uzupełnionych ewentualnymi argumentami. Argumenty są oddzielone znakiem spacji.

Mnem.	Arg #1	Arg #2	Znaczenie	Odpowiedź
ady	brak	brak	Odczytanie numeru cyklu pomiarowego. W odpowiedzi barometr wysyła numer cyklu jako liczbę nnnn zapisaną heksadecymalnie. Cykle są liczone od 0 do $FFFF_{hex}$ po czym licznik znowu zaczyna od 0.	ady:nnnn
prs	brak	brak	Odczytanie ciśnienia. W odpowiedzi barometr wysyła ciśnienie nnnnn zapisane w $\frac{hPa}{10}$.	prs:nnnnn
prh	brak	brak	Odczytanie ciśnienia. W odpowiedzi barometr wysyła ciśnienie nnnnn zapisane w $\frac{mmHg}{10}$.	prh:nnnnn

Mnem.	Arg #1	Arg #2	Znaczenie	Odpowiedź
his	m	brak	Odczytanie ciśnienia sprzed m minut, gdzie m powinno mieścić się w zakresie 0...180. W odpowiedzi barometr wysyła ciśnienie nnnnn zapisane w $\frac{mmHg}{10}$.	his:nnnn
rtc	a	brak	Odczytanie zmiennej o numerze a zegara czasu rzeczywistego. Zmienna a opisana jest numerem: 0 – nr. godziny, 1 – liczba minut, 2 – nr. dnia, 3 – nr. miesiąca. W odpowiedzi barometr wysyła wartość zmiennej zapisaną decymalnie.	rtc:nn
rtc	a	nn	Zapisanie zmiennej o numerze a zegara czasu rzeczywistego wartością nn . Nr zmiennej oznaczany tak jak w poprzednim rozkazie. Wartość nn powinna być podana decymalnie.	rtc:nn
id	brak	brak	Odczyt nazwy urządzenia z numerem wersji oprogramowania firmware x.y .	id:Barometr Lb-750 *Lab-El* v.x.y/
rst	brak	brak	Inicjacja urządzenia.	
err	brak	brak	Odczyt flag błędów urządzenia. Wartość nnnn jest zapisana heksadecymalnie. Bardziej znaczący bajt zawiera flagi błędów #2, mniej znaczący flagi błędów #1. Znaczenie poszczególnych flag opisane zostało w części 6.3.	err:nnnn

Uwaga: przyrząd wykorzystuje także inne rozkazy używane podczas uruchamiania, testów fabrycznych oraz wzorcowania, ich wysyłanie może spowodować niekontrolowaną modyfikację danych kalibracyjnych i konieczność ponownego wzorcowania!

6.2 Modbus-RTU

Adresowanie

Protokół Modbus definiuje kilka przestrzeni adresowych. W LB-750 wykorzystano tylko przestrzeń rejestrów *Input* (tylko wejście) – adresy 30001...39999.

Do odczytu zawartości rejestru *Input* należy użyć funkcji 4. W tabelce poniżej pokazano przykłady translacji adresów Modbus dla różnych celów.

Adres Modbus	Typ rejestru	Funkcja do odczytu	Adres na magistrali	Adres w opisie
30001	<i>Input</i>	4	0000 _{hex}	0
30010	<i>Input</i>	4	0009 _{hex}	9
39875	<i>Input</i>	4	2692 _{hex}	9874

Rejestry, których adresy oznaczono przez *addr / D*, są rejestrami podwójnymi i należy do ich odczytu stosować przesłania grupowe – nie można odczytywać obobno rejestru *addr* i *addr+1*. Przy interpretowaniu wartości całkowitych zapisanych w rejestrach podwójnych należy konsekwentnie stosować regułę *big endian*: jako pierwszy transmitowany jest rejestr bardziej znaczący.

Implementacja Modbus-RTU w urządzeniu wspiera w pełni przesłania grupowe od 2 do maksymalnej liczby rejestrów dozwolonej przez protokół.

Rejestry

Adres	Opis
0	Identyfikator urządzenia
Stała wartość 0750 _{hex}	

Adres	Opis
1	Zgodność wersji oprogramowania
Stała o postaci $ZXPQ_{hex}$ (Z, X, P, Q – ozn. 4 cyfry heksadecymalne kodujące zawartość rejestru), gdzie ZX.PQ jest wersją firmware, z którą ten regulator jest zgodny w sensie komunikacji Modbus. Np. wartość 0212 _{hex} będzie kodować wersję 2.18.	
Rejestr ten ma znaczenie dla zapewnienia zgodności oprogramowania użytkownika (np. oprogramowania dla komputera) na przyszłość. Należy przyjąć, że jeśli program użytkownika poprawnie współpracuje z wersją $ZXPQ_{hex}$ (patrz rejestr 42), to będzie poprawnie współpracował z koncentratorem nowszym, ale posiadającym zgodność oprogramowania $ZXPQ_{hex}$.	

Adres	Opis
2	Numer fabryczny
Wartość w zakresie 1...FFF _{hex}	

Adres	Opis
40 / D	Opcje – niewykorzystane
Stała wartość 00000000 _{hex}	

Adres	Opis
42 / D	Wersja oprogramowania firmware
Stała wartość $GHIJKLMN_{hex}$, gdzie GH.IJ koduje aktualną wersję firmware KL jest 00 _{hex} , a MN jest różne od zera dla niestandardowych wykonań urządzenia. Np. wartość 02110000 _{hex} będzie oznaczała wersję firmware 2.17.	

Adres	Opis
98	Flagi błędów #1
Wartość w zakresie $0 \dots FF_{hex}$ koduje błędy zdetekowane przez urządzenie. Znaczenie poszczególnych flag zostało opisane w części 6.3.	

Adres	Opis
99	Flagi błędów #2
Wartość w zakresie $0 \dots FF_{hex}$ koduje błędy zdetekowane przez urządzenie. Znaczenie poszczególnych flag zostało opisane w części 6.3.	

Adres	Opis
100	Wynik pomiaru ciśnienia
Wartość zmierzonego ciśnienia $\frac{hPa}{10}$. Wartość jest ważna jeśli żadna flaga błędów, poza związanymi z RTC, nie jest ustawiona. Wartość rejestru jest nieważna również jeśli jest równa 0000_{hex} .	

Adres	Opis
101..118	Wynik pomiaru sprzed N minut
Wartość zmierzonego ciśnienia $\frac{hPa}{10}$ sprzed 10, 20, 30, ..., 180 minut. Wartość sprzed 10 minut jest dostępna w rejestrze o adresie 101, sprzed 20 pod adresem 102, ..., sprzed 180 pod adresem 118. Wartość rejestru jest nieważna jeśli jest równa 0000_{hex} .	

6.3 Flagi błędów

Przyrząd rozpoznaje nieprawidłowe stany w urządzeniu i sygnalizuje je ustawieniem flag błędu. Flagi te są możliwe do odczytania za pośrednictwem zarówno języka P-750 (komenda `err`), jak i Modbus-RTU (rejstry 98 oraz 99).

<i>Flagi błędów #1</i>	7	6	5	4	3	2	1	0
	HMEM	S2	S1	S0	CAL	RNG	SRTC	HRTC

HRTC – błąd / uszkodzenie układu zegara RTC, SRTC – zegar RTC nie ustawiony, RNG – błąd zakresu pomiaru, CAL – błąd kalibracji, S0, S1, S2 – błąd pomiaru cząstkowego dla czujnika: 2, 1, 0, HMEM – błąd / uszkodzenie pamięci nieulotnej.

<i>Flagi błędów #2</i>	7	6	5	4	3	2	1	0
	0	0	0	0	0	0	0	TC

TC – błąd danych kompensacji temperaturowej czujników.

6.4 Pakiet danych S300 – Port B

Dane są wysyłane w pakietach 12 znaków. Ramka znaku ma format 300 601 poza pierwszym znakiem, który ma format 300 6E1. Znaki wysyłane są w następującej kolejności:

```
<NUL> c iiii ppppp <CR>
```

Znak <NUL> o kodzie 0 wysyłany z bitem parzystości (jako jedyny) jest nagłówkiem pakietu i pełni rolę synchronizatora pakietu.

Znak c koduje status urządzenia / pomiaru. Rozpisany na bity (razem z bitem parzystości):

P	1	1	0	C	0	M
---	---	---	---	---	---	---

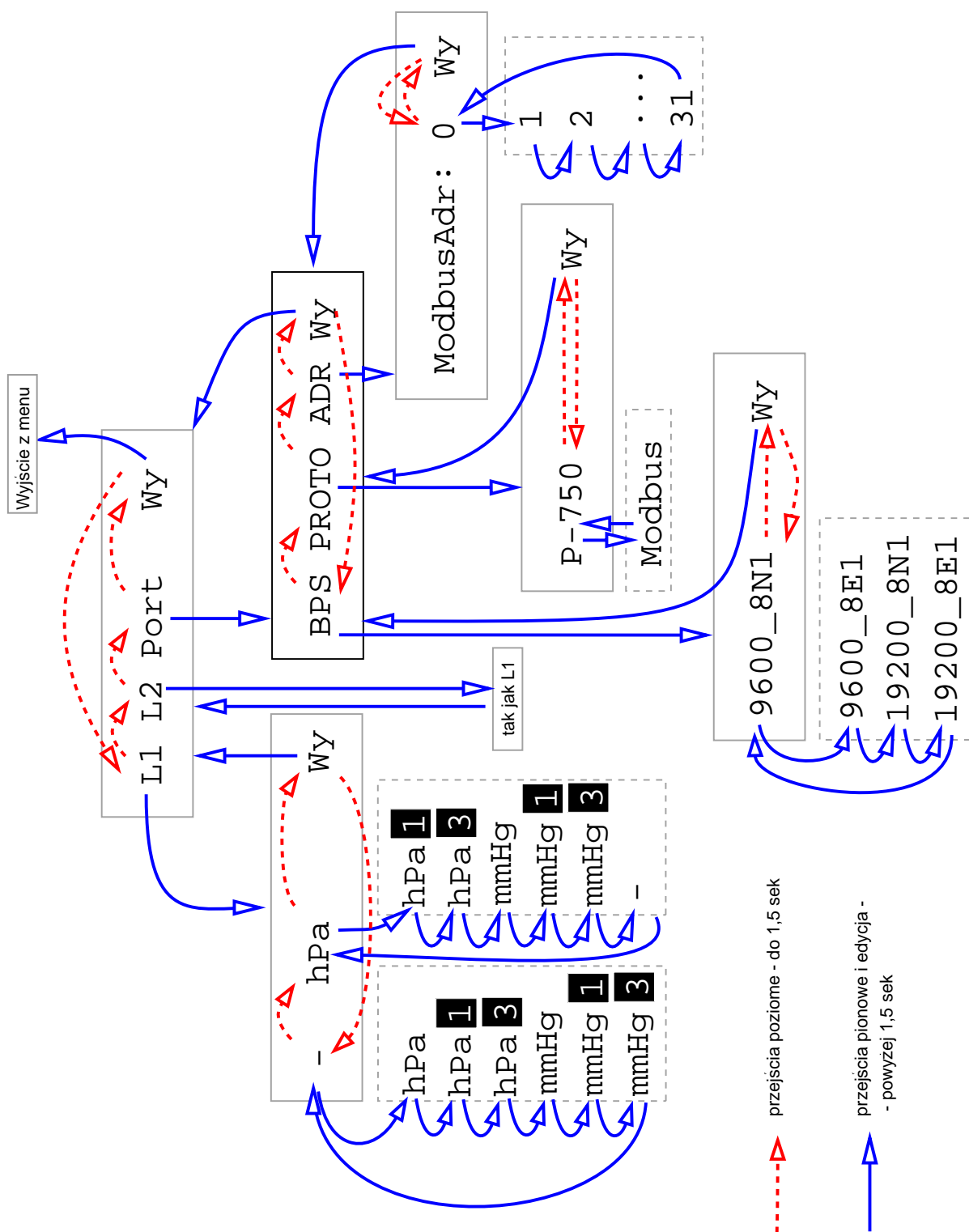
gdzie:

- P – bit parzystości
- C – oznacza błąd kalibracji barometru
- M – oznacza błąd pomiaru

Znaki iiii kodują numer fabryczny urządzenia zapisany następująco: dwubajtowy numer rozdzielany jest na cztery „półbajty“ (nibbles) do każdego „półbajtu“ dodawana jest wartość 30_{hex} , powstałe w ten sposób znaki wysyłane są w kolejności: N2, N1, N4, N3, gdzie N4 oznacza najstarszy „półbajt“, N1 – najmłodszy.

Znaki ppppp kodują ciśnienie. Zapisane decymalnie w $\frac{hPa}{10}$.

Znak <CR> znak o kodzie 13, kończy pakiet danych.



Rysunek 6: Graf menu