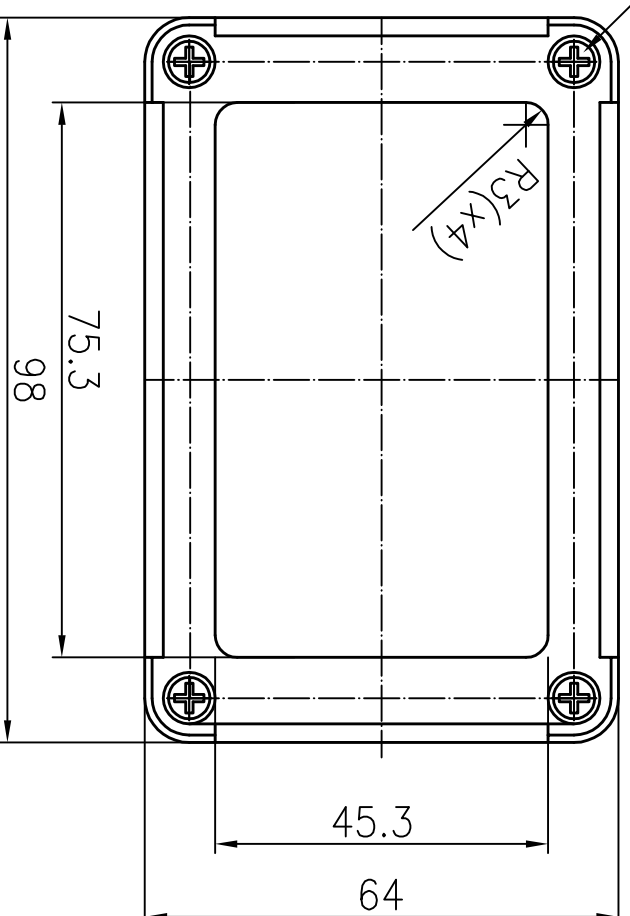


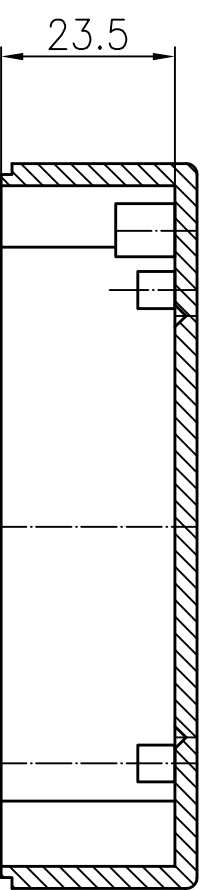
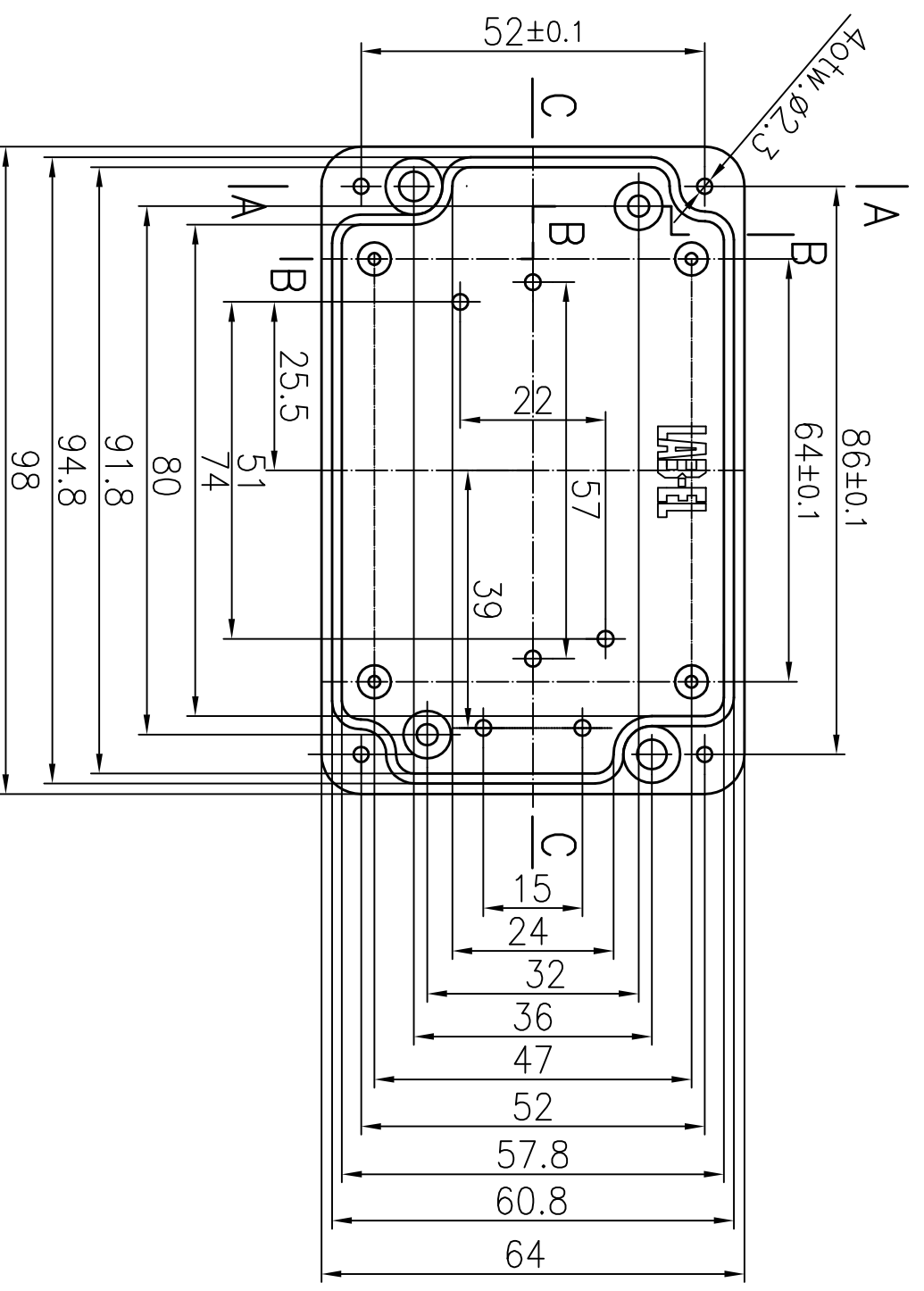
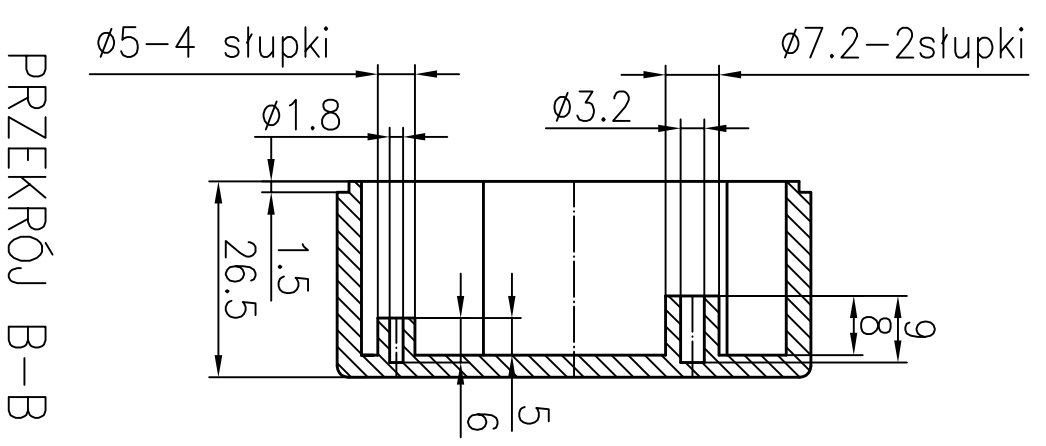
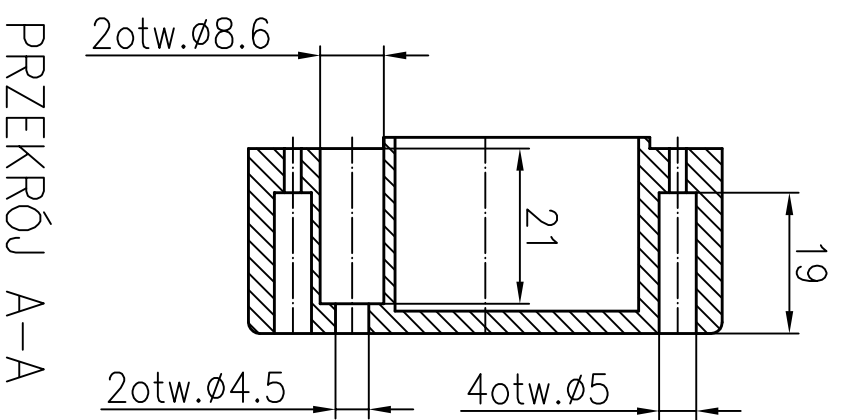
WKREŃ ST2.9X13 mm
(4 szt.)



Tolerancja wymiarowa $\pm 0.3\text{mm}$

1. W pokrywie uszczelka z gumy silikonowej.
2. Stopień ochrony obudowy IP66.
3. Wymiary pokrywy i korpusu podano na ark.nr 2 i 3.

ARKUSZ nr 1	PODZ.	LAB-EL ELEKTRONIKA LABORATORYJNA S.J.	
A3	1:1	Andrzej Łobzowski, Maria Łobzowska	
KOD OBUDOWY:		ul. Herbaciana 9; 05-816 REGUŁY	
LB-071 / obudowa /		Tel.: (+48 22) 753 61 30 ; Fax: (+48 22) 753 61 35	
MATERIAŁ:		KOLOR:	
ABS		RAL7035	



Tolerancja wymiarowa $\pm 0.3\text{mm}$ / pozostałe wymiary /

ARKUSZ nr 2	PODZ.	LAB-EL ELEKTRONIKA LABORATORYJNA S.J.	
A3	1:1	Andrzej Kobzowski, Maria Kobzowska	
KOD OBUDOWY:		ul. Herbaciana 9; 05-816 REGUŁY	
LB-071 / korpus /		Tel.: (+48 22) 753 61 30 ; Fax: (+48 22) 753 61 35	
MATERIAŁ:		ABS	
		KOLOR: RAL7035	

