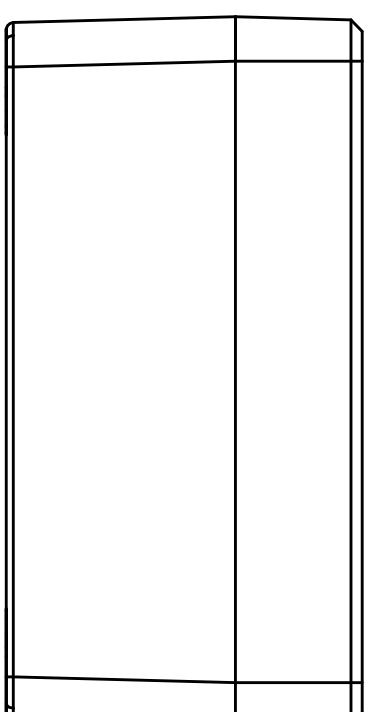
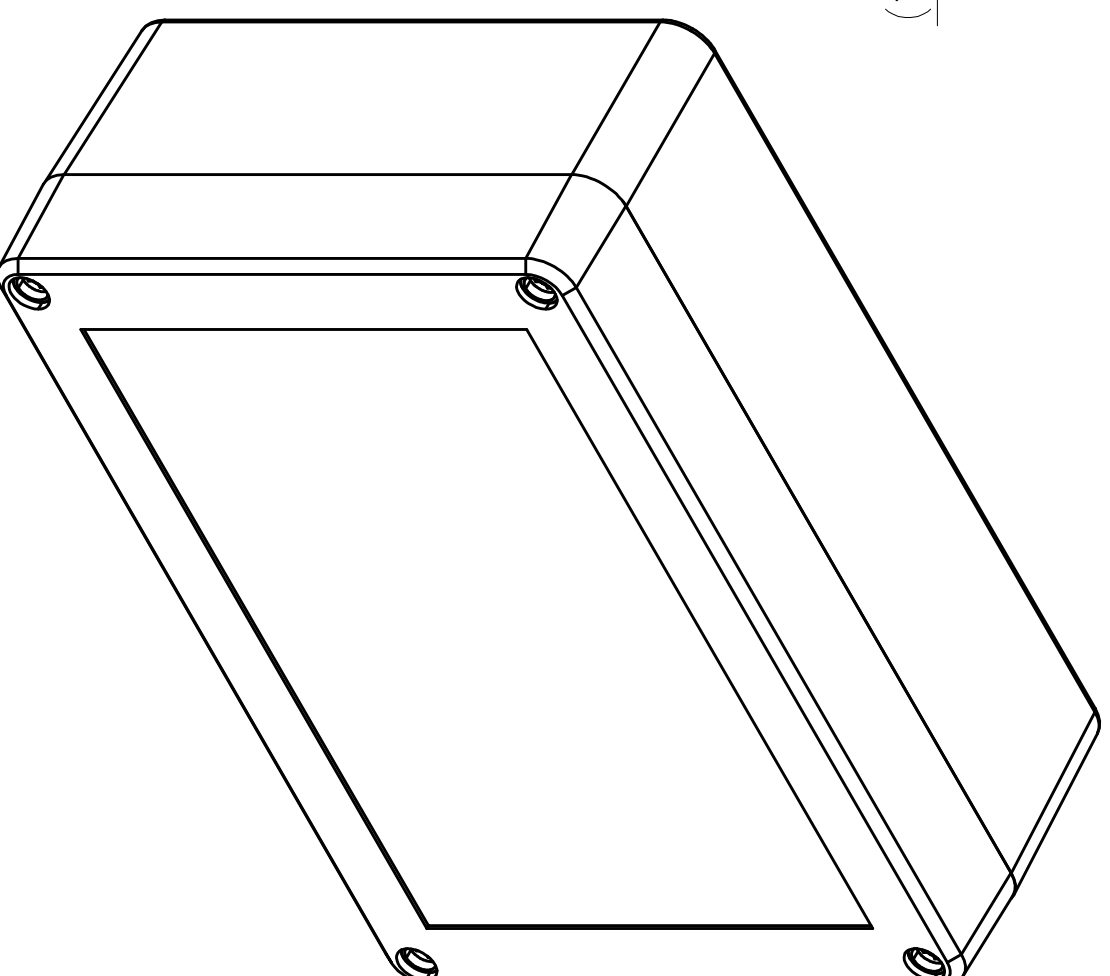
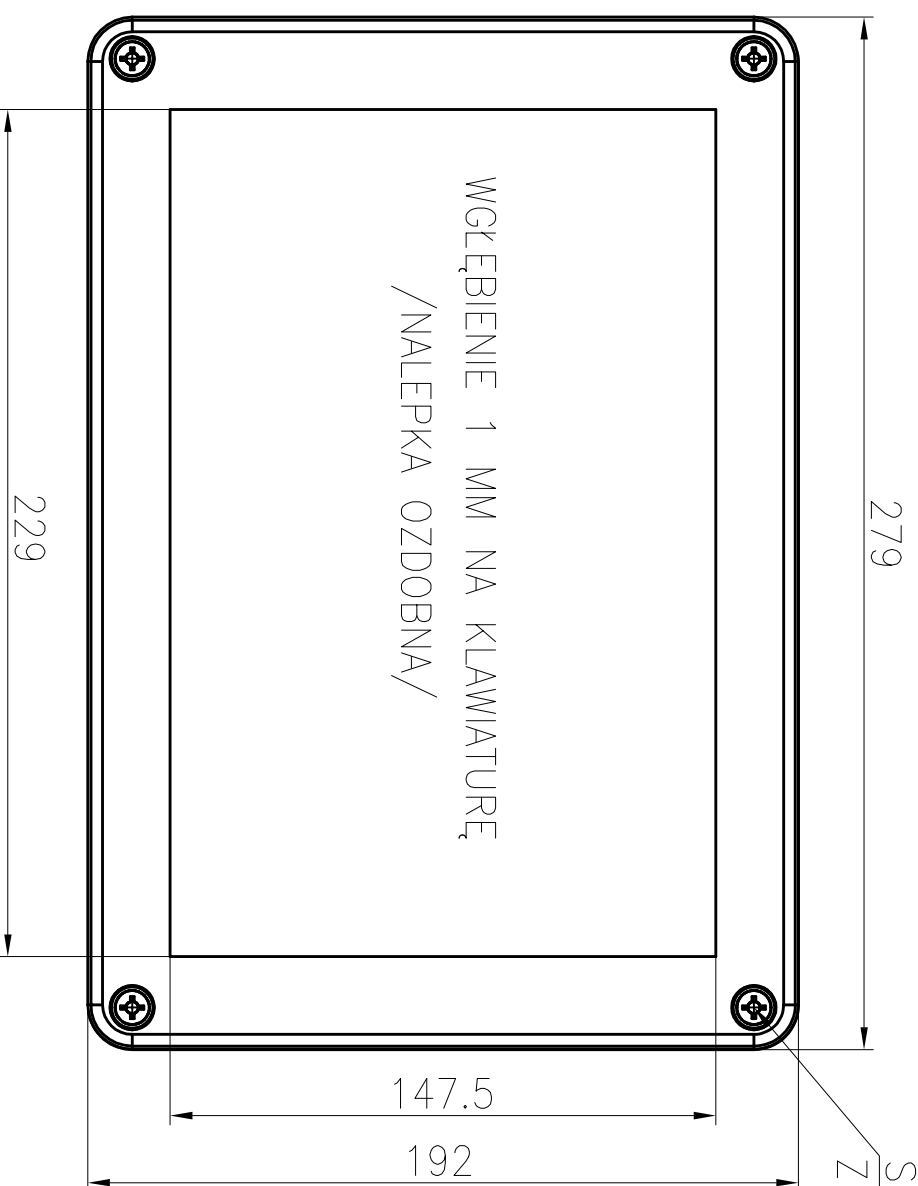


POKRYWA



KORPUS

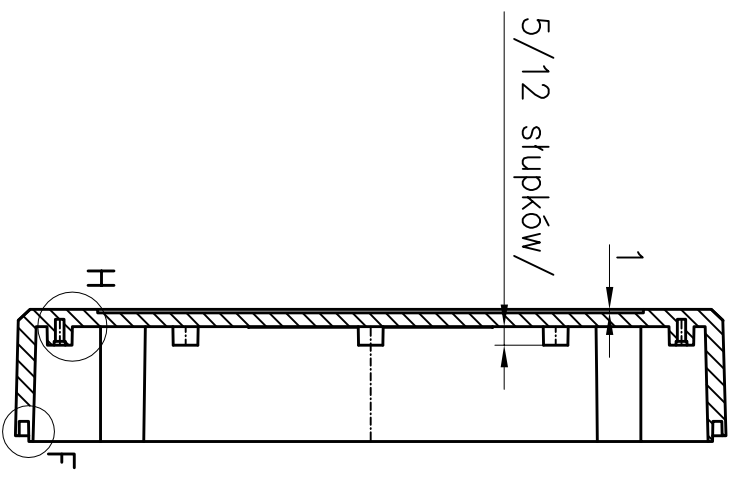
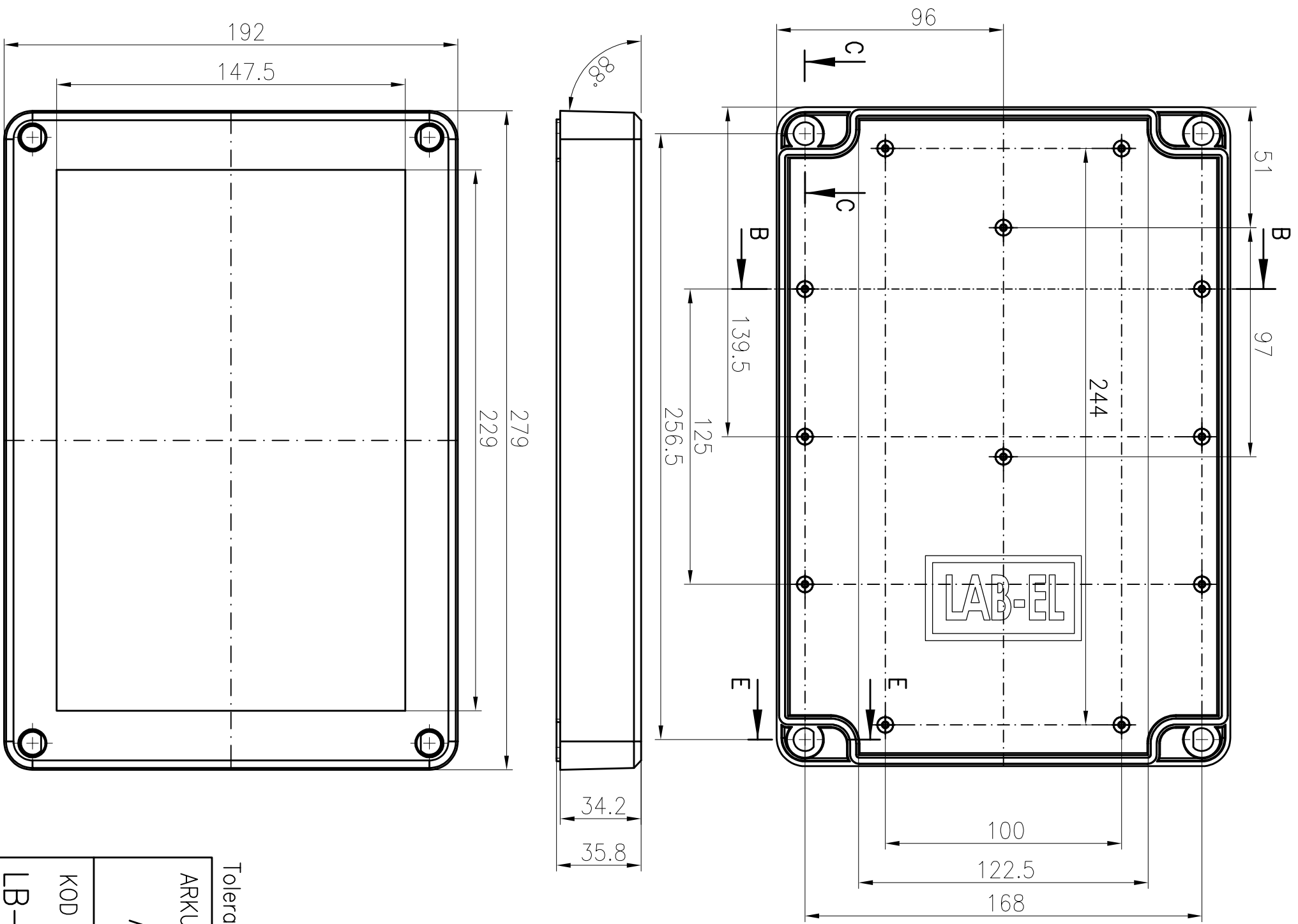
SPECJALNY WKRET  
Z TWORZYWA (4SZT.)



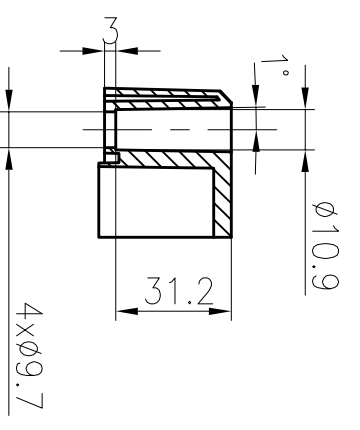
Tolerancja wymiarowa  $\pm 0.3\text{mm}$

1. W pokrywie uszczelka poliuretanowa.
2. Stopień ochrony obudowy IP66.
3. Wymiary pokrywy i korpusu – na ark.2 i 3.

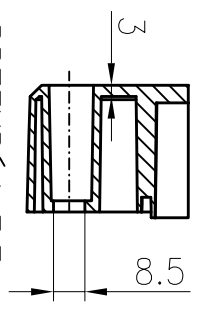
ARKUSZ nr 1	PODZ.	LAB-EL ELEKTRONIKA LABORATORYJNA S.J.	
A3	1:2	Andrzej Kobzowski, Maria Kobzowska	
KOD OBUDOWY:		ul. Herbaciana 9; 05-816 REGUŁY	
LB-076/obudowa/		Tel.: (+48 22) 753 61 30 ; Fax: (+48 22) 753 61 35	
MATERIAŁ:		ABS	KOLOR:
			RAL7035



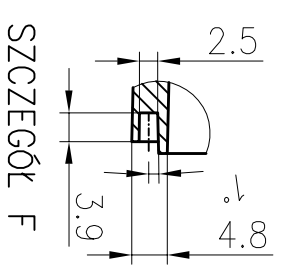
PRZEKRÓJ B:B  
PODZ.1:2



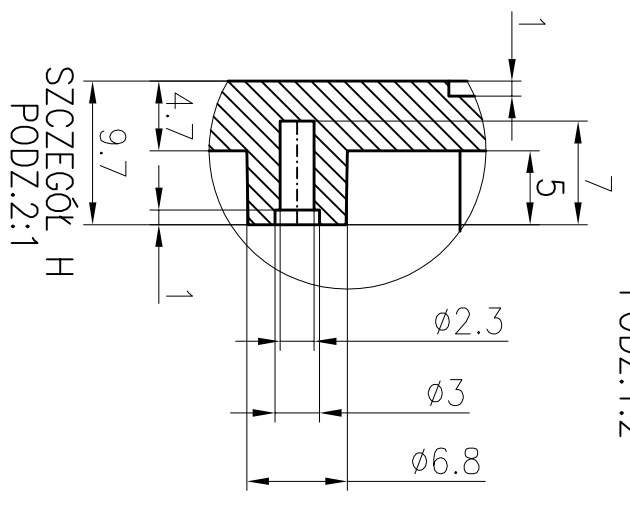
PRZEKRÓJ C:C  
PODZ.1:2



PRZEKRÓJ E:E  
PODZ.1:2



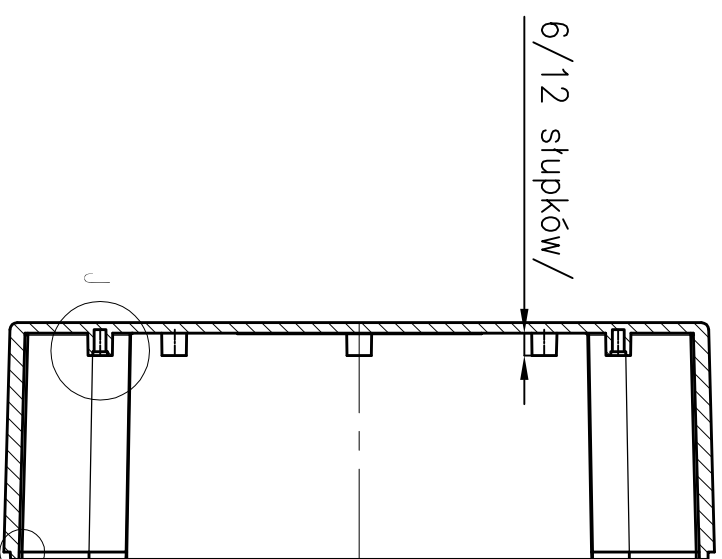
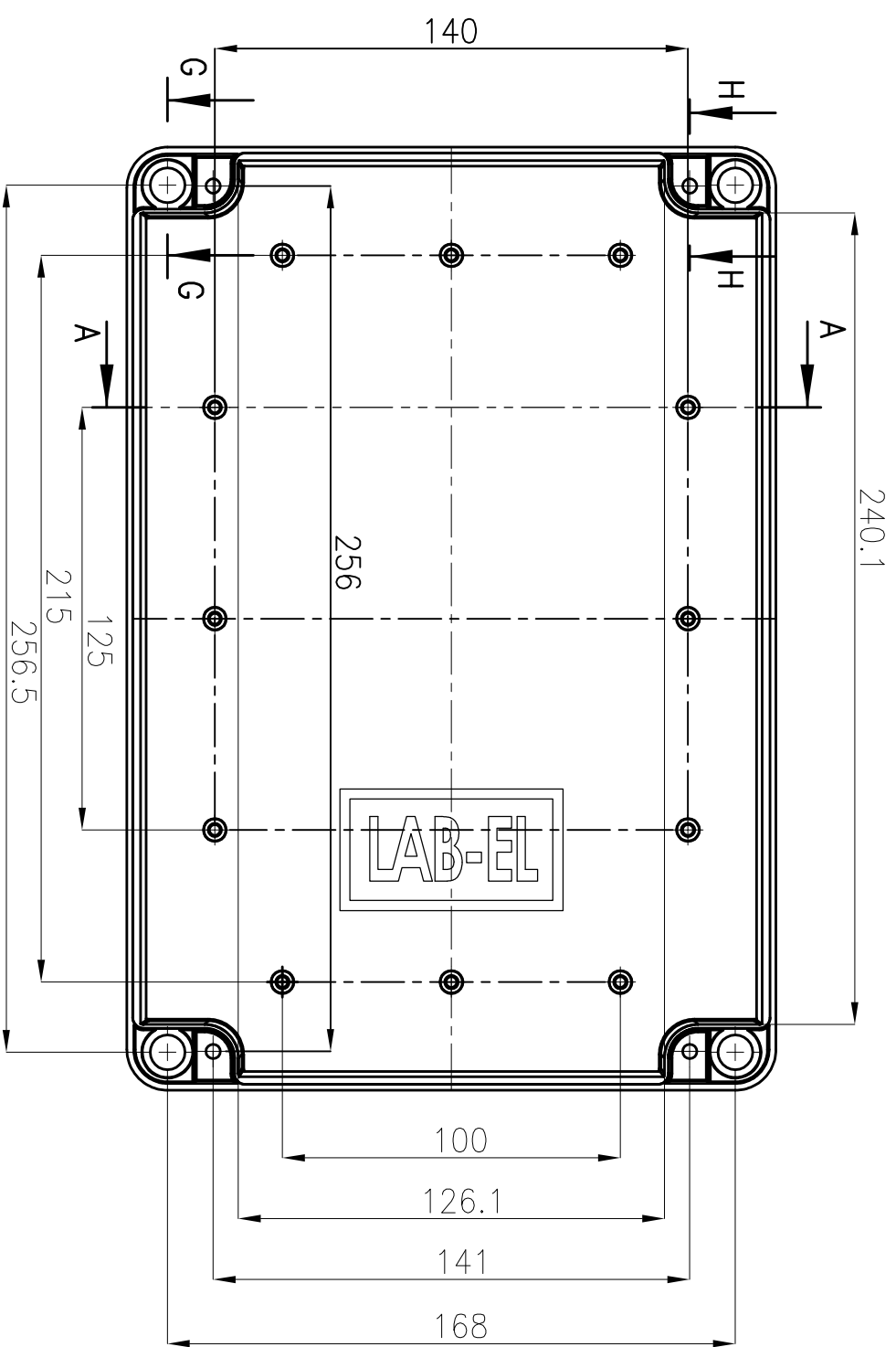
SZCZEGÓŁ F



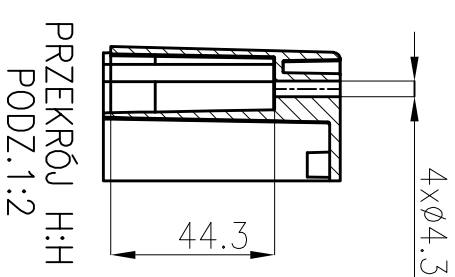
SZCZEGÓŁ H  
PODZ.2:1

Tolerancja wymiarowa ±0.3mm

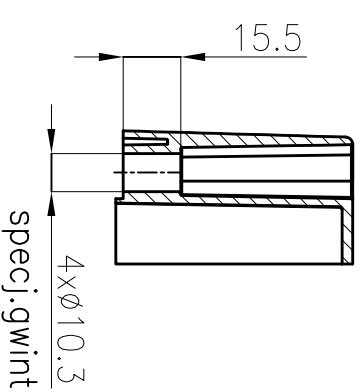
ARKUSZ nr 2	PODZ.	LAB-EL ELEKTRONIKA LABORATORYJNA S.J.	
A3	1:2	Andrzej Kobzowski, Maria Kobzowska	
KOD OBUDOWY:		ul. Herbaciana 9; 05-816 REGUŁY	
LB-076/pokrywa/		Tel.: (+48 22) 753 61 30 ; Fax: (+48 22) 753 61 35	
MATERIAŁ:		ABS	
KOLOR:		RAL7035	



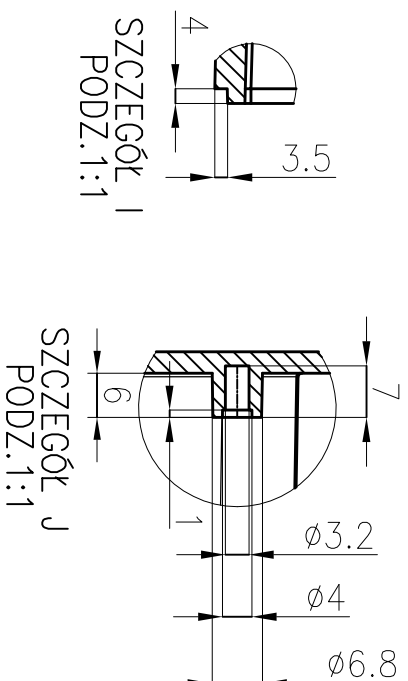
PRZEKRÓJ A:A  
PODZ.1:2



PRZEKRÓJ H:H  
PODZ.1:2

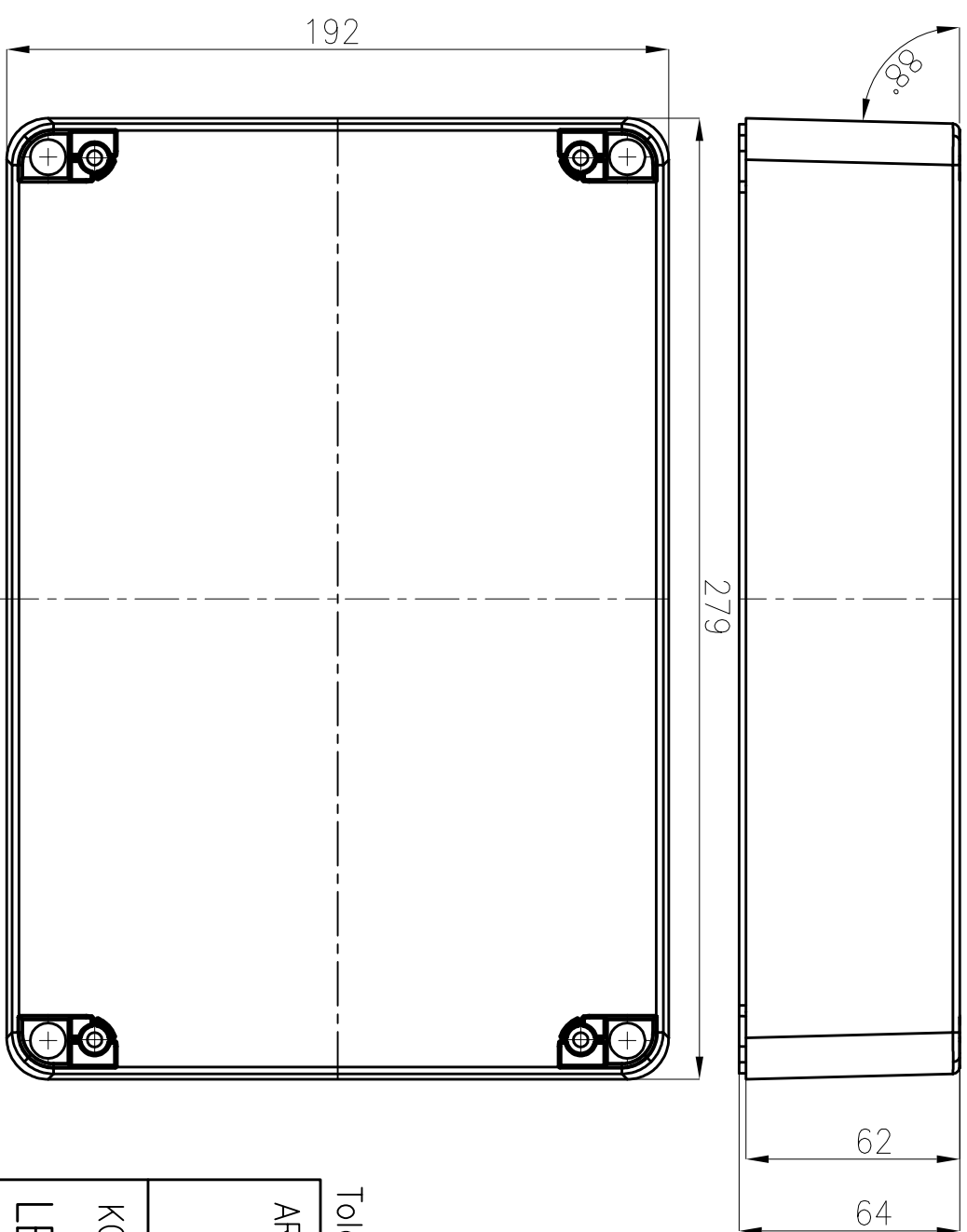


PRZEKRÓJ G:G  
PODZ.1:2



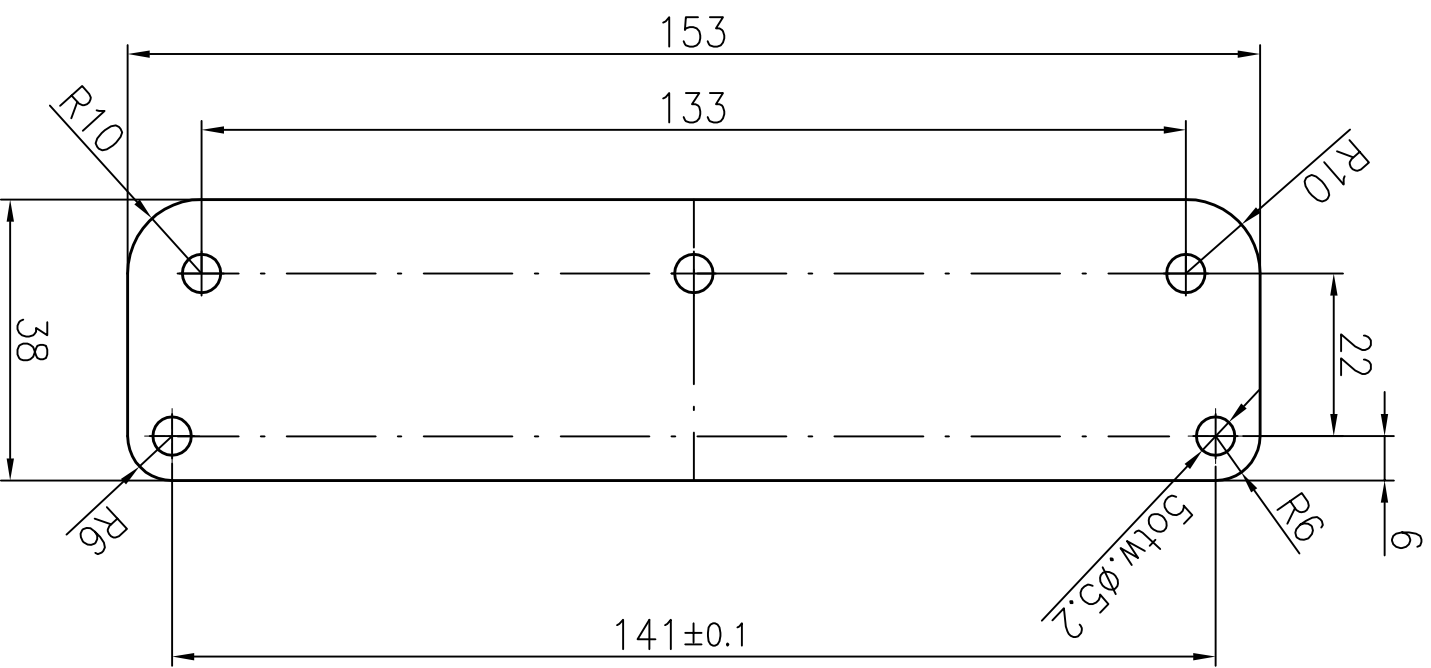
SZCZEGÓŁ I  
PODZ.1:1

SZCZEGÓŁ J  
PODZ.1:1



Tolerancja wymiarowa  $\pm 0.3\text{mm}$

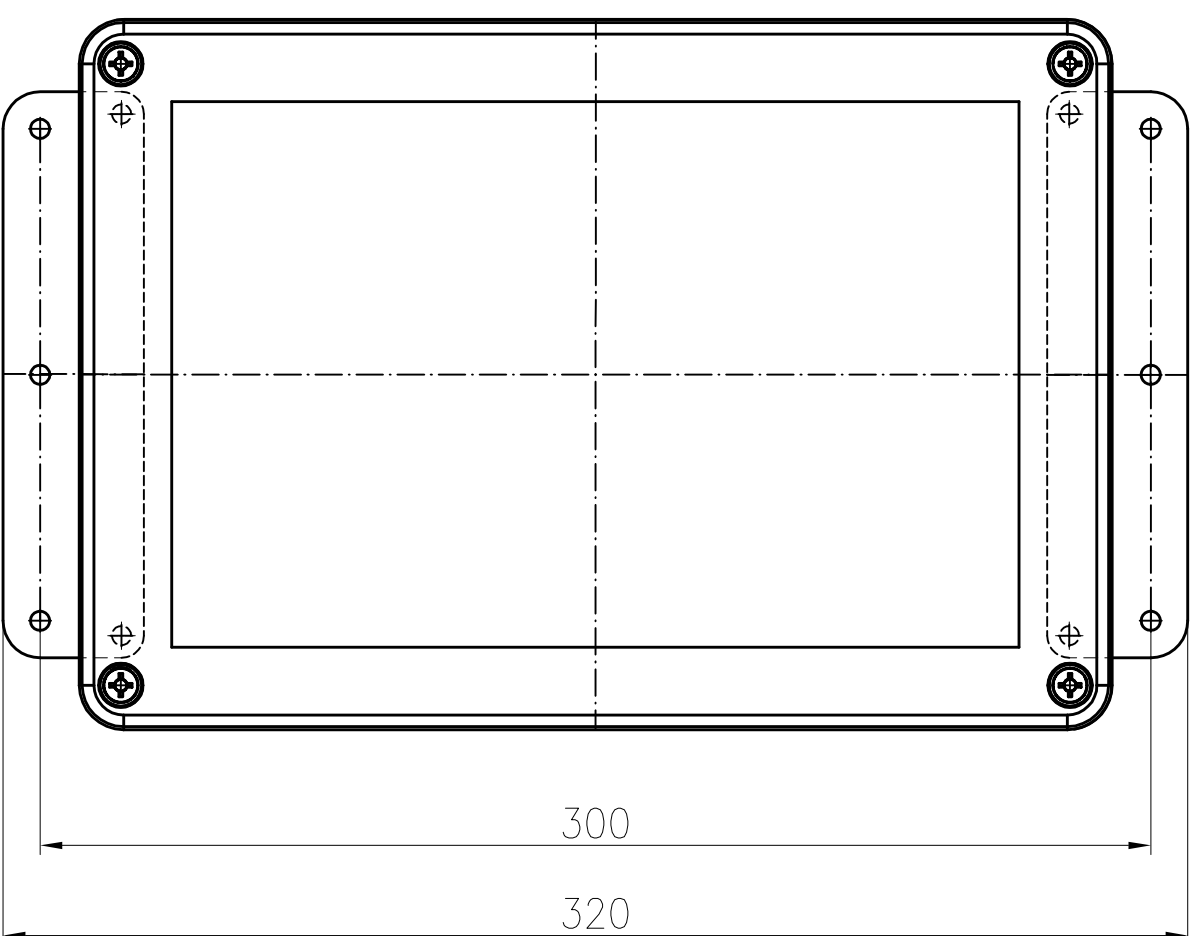
ARKUSZ nr 3	PODZ. 1:2	<b>LAB-EL ELEKTRONIKA LABORATORYJNA S.J.</b> Andrzej Kobzowski, Maria Kobzowska ul.Herbaciana 9; 05-816 REGUŁY Tel.: (+48 22) 753 61 30 ;Fax: (+48 22) 753 61 35
A3		
KOD OBUDOWY:		MATERIAŁ:
LB-076/korpus/		ABS
		KOLOR:
		RAL7035



**WIESZAK OBUDOWY LB-076 (podz.1:1)**

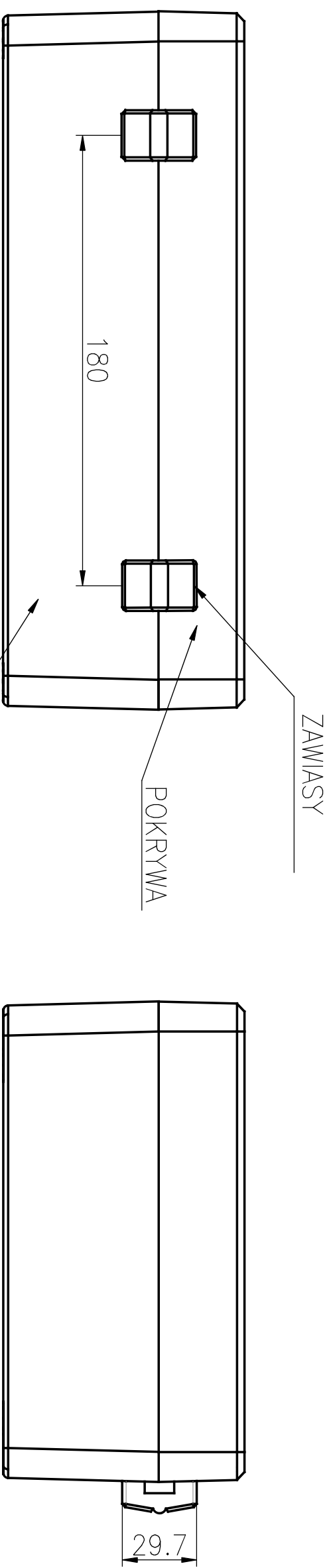
Materiał: blacha 1H18N9-1 mm.

SKŁAD ZESTAWU: wieszak LB-076 (2 szt);  
4 wkręty specj. ST4.8x9,5 mm (nierdzewne)

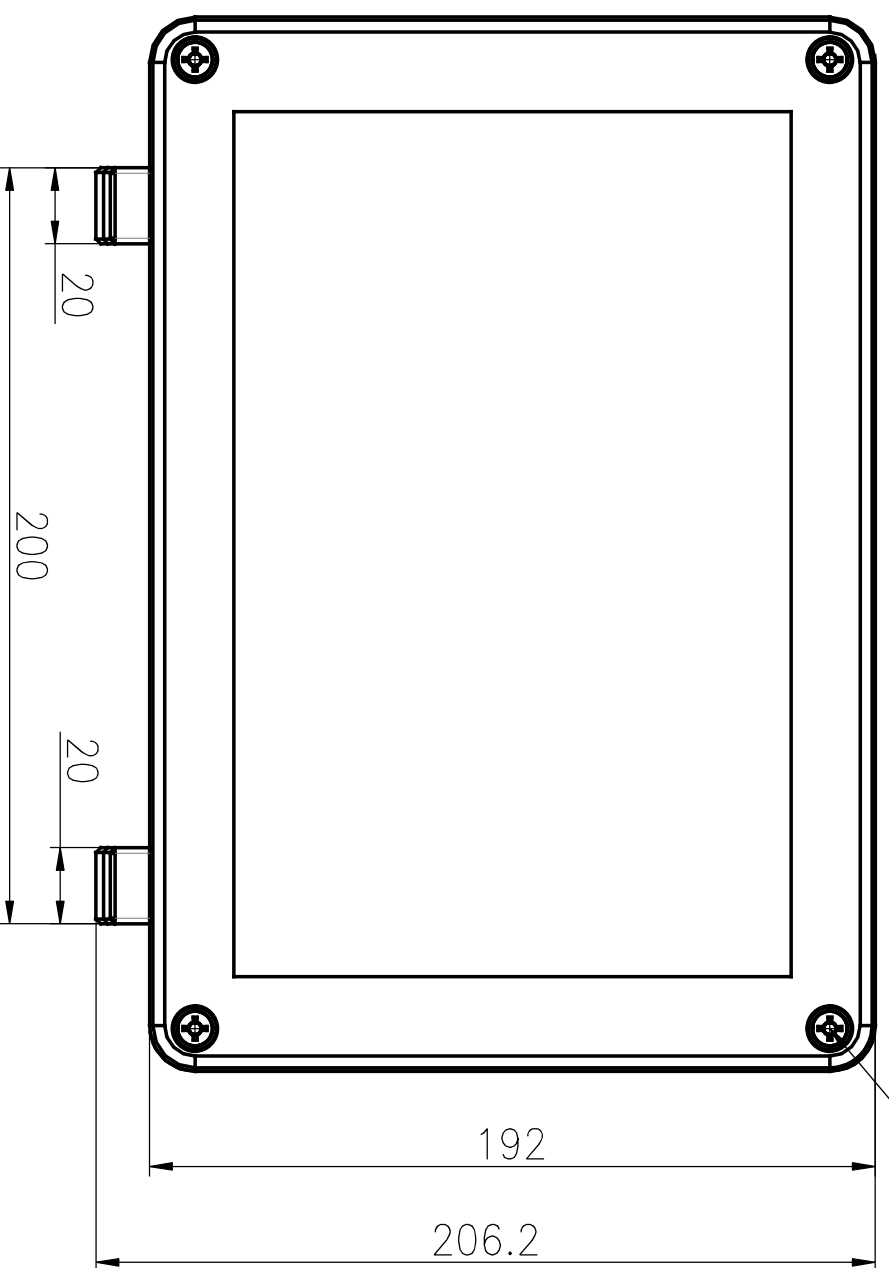


OBUDOWA LB-076 Z 2 WIESZAKAMI/WYMIARY/podz.1:2  
/montaż 4 wkrętami TS4.8x9,5 do korpusu od spodu/

ARKUSZ nr 4	PODZ.	
A3	---	
KOD OBUDOWY:	LAB-EL ELEKTRONIKA LABORATORYJNA S.J.	
LB-076w	Andrzej Kobzowski, Maria Kobzowska ul. Herbaciana 9; 05-816 REGUŁY Tel.: (+48 22) 753 61 30 ; Fax: (+48 22) 753 61 35	
	MATERIAŁ:	KOLOR:
	---	-----



SPECJALNY WKRET  
Z TWORZYWA (4SZT.)



OBUDOWA Z ZAWIASAMI

1.W zestawie 2 zawiasy+8 wkrętów.

ARKUSZ nr 5	PODZ.	LAB-EL ELEKTRONIKA LABORATORYJNA S.J.	
A3	1:2	Andrzej Łobzowski, Maria Łobzowska	
KOD OBUDOWY:		ul.Herbaciana 9; 05-816 REGUŁY	
LB-076/zawiasy/		Tel.: (+48 22) 753 61 30 ;Fax: (+48 22) 753 61 35	
MATERIAL:		KOLOR:	
ABS		RAL7035	