



LAB-EL Elektronika Laboratoryjna
ul. Bodycha 68B, 02-495 Warszawa
WITRYNA: <http://www.label.pl/>
POCZTA: info@label.pl
TEL. (22) 667 71 18, FAX (22) 867 53 32

Regulator LB-474C

Instrukcja użytkowania

Wersja dokumentu 1.1, październik 2007 — dotyczy regulatora z firmware B.1.0

Nieustanny rozwój naszych produktów stwarza czasem konieczność wprowadzania zmian, które nie są opisane w niniejszej instrukcji.

Spis treści

| | | |
|----------|--|-----------|
| 1 | Opis | 3 |
| 2 | Instalacja | 3 |
| 3 | Obsługa | 5 |
| 3.1 | Menu | 5 |
| 3.2 | Nastawy trybu pracy | 6 |
| 3.3 | Regulacja | 7 |
| 3.3.1 | Jedno urządzenie wykonawcze | 7 |
| 3.3.2 | Jedno urządzenie wykonawcze – dwustopniowo | 8 |
| 3.3.3 | Dwa urządzenia wykonawcze | 8 |
| 3.4 | Alarmowanie | 9 |
| 4 | Dane techniczne | 10 |
| 4.1 | Interfejsy komunikacyjne | 10 |
| 4.2 | Obudowa | 11 |
| 4.3 | Wyjścia sterujące | 11 |
| 4.3.1 | Blok przekaźników LB-475 | 11 |
| 4.3.2 | Sterowanie przekaźnikami 12V | 12 |

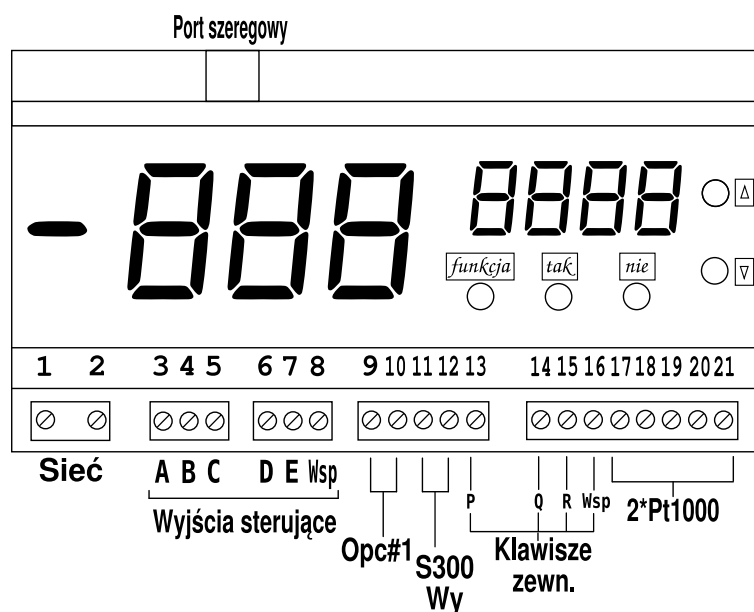
1 Opis

Regulator LB-474C jest zintegrowanym urządzeniem realizującym funkcję pomiaru temperatury w dwóch punktach oraz sterowania urządzeniami wykonawczymi pozwalającymi utrzymywać określone parametry klimatu. Przyrząd może być wykorzystywany jako miernik temperatury i wilgotności po przyłączeniu psychrometru w miejsce sond temperaturowych. Sterownik umożliwia zdefiniowanie dwóch torów regulacji z dwoma urządzeniami wykonawczymi dla każdego z torów, które są włączane bądź wyłączane przez LB-474C w określonych przez użytkownika warunkach.

Urządzenie umożliwia zdefiniowanie wartości progowych mierzonych wielkości i za pośrednictwem wyjścia alarmowego sygnalizuje sytuacje, w których wartość wykracza poza dopuszczalny przedział.

Regulator wyświetla zmierzoną wartość temperatury (na dużym wyświetlaczu) i drugiej temperatury bądź wilgotności (na mniejszym wyświetlaczu). Wyniki pomiarów są dostępne do odczytu poprzez port szeregowy RS-232C jak również przez port S300 pracujący jako cyfrowa pętla prądowa.

2 Instalacja



Rysunek 1: LB-474C – punkty manipulacyjne

Zaciski 1, 2 przeznaczone do zasilania urządzenia z sieci energetycznej 230V/50Hz.

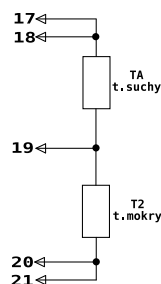
Zaciski 3... 8 to wyjścia sterujące urządzenia. Wyjścia A i B związane są z pierwszym kanałem regulacji, C i D z drugim, a E jest wyjściem alarmu. Wyjścia typu otwarty kolektor umożliwiające przyłączenie bloku przekaźników LB-475. Sposób przyłączenia LB-475 opisano w punkcie 4.3 niniejszej instrukcji.

Zaciski 9, 10 przeznaczone do wyprowadzenia sygnału wyjścia analogowego – nie wykorzystane w podstawowej wersji przyrządu.

Zaciski 11, 12 wyjście interfejsu prądowego S300. Interfejs umożliwia przyłączenie regulatora LB-474C do koncentratora LB-473, LB-476 bądź LB-731.

Zaciski 13... 16 przeznaczone do przyłączenia zewnętrznej klawiatury – nie wykorzystane w aktualnej wersji urządzenia.

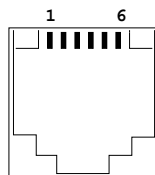
Zaciski 17... 21 przeznaczone do przyłączenia sond pomiarowych 2*Pt-1000. Sposób przyłączenia sond pokazany na rys. 2.



| | LB-754P | LB-767CM |
|----|---------|--------------|
| 17 | biały | biały |
| 18 | żółty | brązowy |
| 19 | szary | żółty |
| 20 | brązowy | zielony |
| 21 | zielony | ekran/czarny |

Rysunek 2: Sposób przyłączenia sond Pt-1000 oraz opis kolorów przewodów dla psychrometrów LB-754P i LB767CM.

Złącze portu szeregowego pozwala przyłączyć regulator do komputera PC przy wykorzystaniu przewodu LB-353. Piny złącza opisane na rys. 3.



Rysunek 3: Gniazdo portu szeregowego: 1-Gnd (5), 4-TxD (3), 5-RTS (7), 6-RxD (2) – w nawiasach podano numery odpowiednich pinów złącza DB9 w porcie komputera.

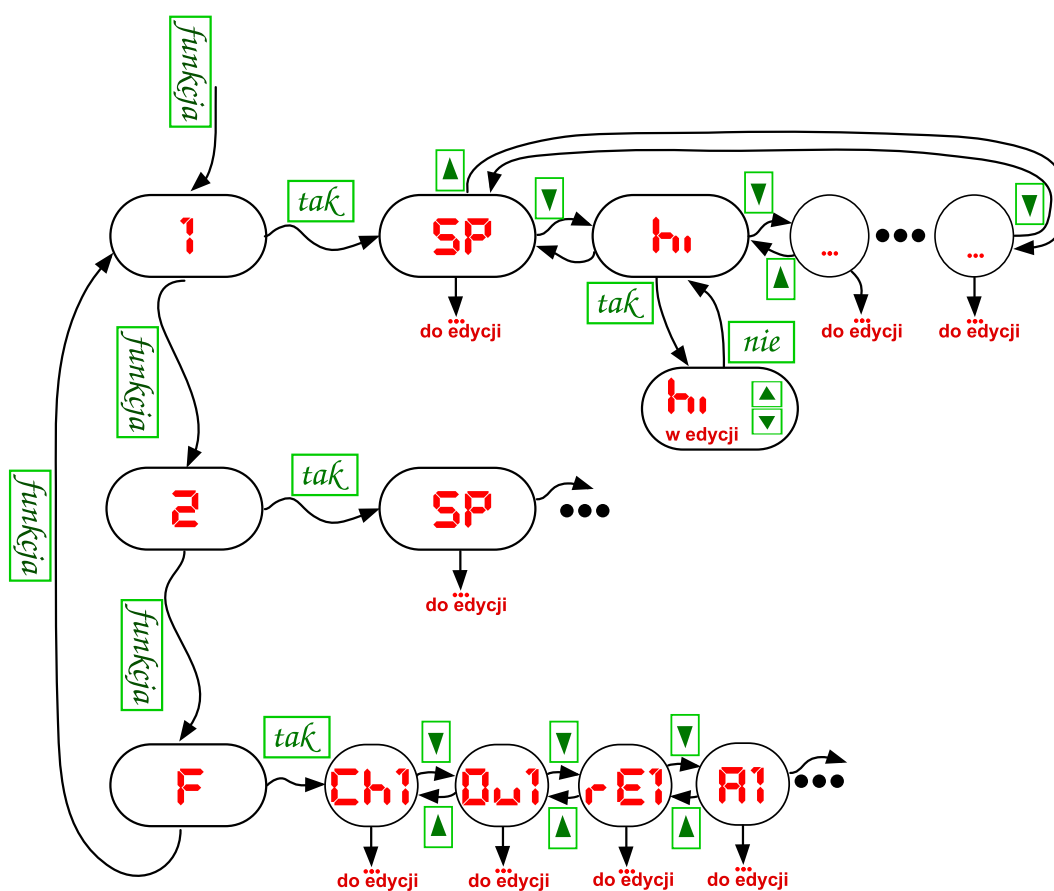
3 Obsługa

3.1 Menu

Parametry pracy przyrządu są nastawialne za pomocą menu dostępnego w urządzeniu, obsługiwanego za pośrednictwem przycisków. Menu podzielone jest na 3 części nazwane: **1**, **2** oraz **F**. Części **1** oraz **2** odpowiadają nastawom parametrów pracy dla pierwszego oraz drugiego toru regulacji. W części **F** wybiera się tryb pracy, źródło sygnału pomiarowego oraz sposób sterowania dla obu torów.

Wybór żądanej części menu następuje po wciśnięciu klawisza [funkcja]. Kolejne wciśnięcia klawisza [funkcja] powodują, że urządzenie proponuje po kolei część **1**, **2**, **F**. Użytkownik zatwierdza swój wybór przez wciśnięcie klawisza [tak], po czym zostanie przeniesiony do pierwszego parametru w wybranej części menu. Na rysunku 4 przedstawiono strukturę menu (nie kompletną) z opisem klawiszy używanych do przejść pomiędzy różnymi jego pozycjami.

Przyrząd sygnalizuje fakt wejścia do menu migającym minusem na dużym wyświetlaczu, aż do powrotu do normalnego trybu wyświetlania wyników.



Rysunek 4: Menu regulatora LB-474C

Po wybraniu odpowiedniej części menu i zatwierdzeniu klawiszem **tak** użytkownik dokonuje wyboru parametru. Przegląd parametrów jest możliwy przez wciskanie klawiszy: **↓** oraz **↑**. Sprowadzenie parametru do edycji następuje po naciśnięciu **tak**, edycja parametru za pomocą klawiszy strzałek **↓** i **↑**, wyjście z edycji parametru przez wciśnięcie **nie**.

Wyjście z menu do trybu wyświetlania wyników następuje po wciśnięciu klawisza **nie**. Wyjście z menu może również nastąpić samoczynnie jeśli użytkownik pozostawił przyrząd w trybie obsługi menu przez dłuższy czas bez wciskania klawiszy.

3.2 Nastawy trybu pracy

Parametry nastawiane w części **F** ustalają tryb pracy urządzenia. Dostępne są następujące parametry:

Ch1 wybór parametru kontrolowanego w 1. torze regulacji, bądź wyłączenie toru.

- 0 - tor wyłączony,
- 1 - temperatura TA,
- 2 - temperatura T2 (*dla psychrometru: temperatura mokrego termometru*),
- 3 - wilgotność RH

Ou1 wybór sposobu sterownia wyjściem dla 1. toru regulacji

- 0 - sterowanie progowe jednym urządzeniem wykonawczym
- 1 - sterowanie progowe jednym urządzeniem wykonawczym z dwustopniową regulacją mocy
- 2 - sterowanie progowe dwoma urządzeniami wykonawczymi, które są w stanie zwiększać bądź zmniejszać mierzony parametr, np: osuszacz i nawilżacz

rE1 wybór logiki sterowania w 1. torze regulacji. Jeśli parametr ma wartość 0, to sterownik uruchamia urządzenie wykonawcze wtedy, gdy wartość związanego z torem regulacji parametru spadnie poniżej określonej wartości (np. włączenie grzałki po wychłodzeniu obiektu). Przy ustawieniu wartości 1 regulator będzie włączał urządzenie wykonawcze przy wzroście wartości parametru ponad określony próg (np. nawiew).

A1 odblokowanie bądź zablokowanie aktywności poziomów alarmowych dla 1. toru regulacji.

- 0 - alarmy nie będą zgłaszane
- 1 - aktywny alarm dolnej wartości parametru – przy przekroczeniu w dół
- 2 - aktywny alarm górnej wartości parametru – przy przekroczeniu w górę

3 - aktywne oba progi alarmowe

Parametry **Ch2**, **Ou2**, **rE2**, **A2** mają identyczne znaczenie dla drugiego toru regulacji jak opisane powyżej parametry dla toru pierwszego.

3.3 Regulacja

Część **1** oraz **2** menu zawiera szereg parametrów związanych z progami przełączania wyjść sterownika. Nazwy parametrów i ich znaczenie zależą od tego jaka wartość została ustawiona dla parametru **Ou1** i **Ou2**.

Parametrem występującym dla każdego wariantu jest **SP**, który oznacza nastawioną wartość (nastawa temperatury bądź wilgotności).

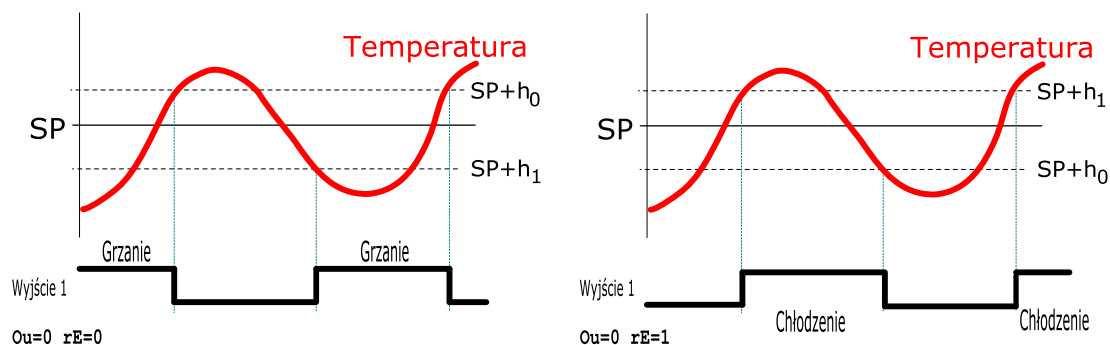
3.3.1 Jedno urządzenie wykonawcze

Opcja z jednym urządzeniem wykonawczym jest aktywna jeśli dla toru wybrano **Ou** = 0.

Regulator włącza urządzenie wykonawcze jeśli wartość związanego z torem pomiaru spada poniżej wartości **SP** + **h₁**. Urządzenie wykonawcze jest wyłączane jeśli wartość pomiaru wzrośnie powyżej **SP** + **h₀**. Sytuację obrazuje wykres 5.

⇒ $\left\| \begin{array}{l} \text{Parametry } h_1 \text{ oraz } h_0 \text{ mogą przyjmować wartości dodatnie} \\ \text{bądź ujemne, co skutkuje przesuwaniem progu przełączania} \\ \text{odpowienio powyżej bądź poniżej wartości SP} \end{array} \right\|$

Ustawienie **rE** = 1 powoduje odwrócenie logiki sterowania. Regulator włącza urządzenie wykonawcze przy wzroście pomiaru powyżej **SP** + **h₁**, a wyłącza przy spadku poniżej **SP** + **h₀**.



Rysunek 5: Praca z jednym urządzeniem wykonawczym. Po lewej praca z grzałką (**rE** = 0). Po prawej praca z agregatem chłodniczym (**rE** = 1).

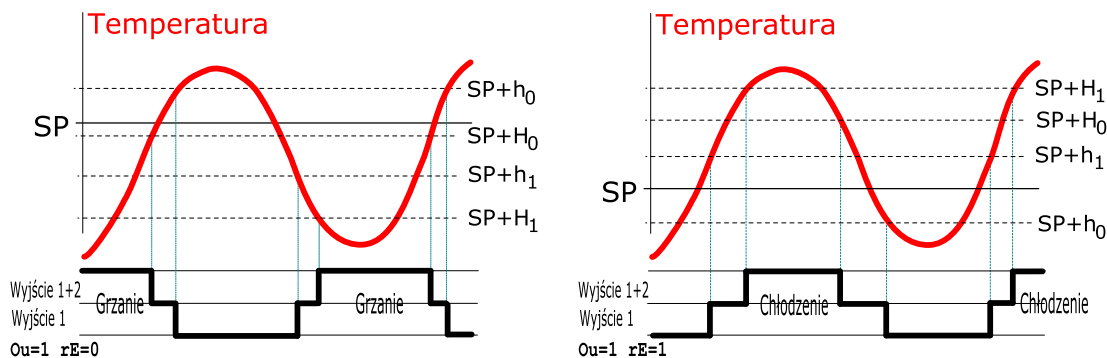
Wyjściem regulacyjnym dla pierwszego toru w tym trybie jest wyjście A (patrz rys. 1), dla drugiego toru – wyjście C.

3.3.2 Jedno urządzenie wykonawcze – dwustopniowo

Opcja z jednym urządzeniem wykonawczym sterowanym dwustopniowo jest aktywna jeśli dla toru wybrano $Ou = 1$.

Jeżeli urządzenie wykonawcze obsługuje opcję stopniowania mocy, to ten tryb pracy wyjścia pozwala na sterowanie dwoma stopniami mocy. Można równieżysterować dwa osobne urządzenia wykonawcze o tym samym charakterze (np. dwie grzałki). Przy spadku mierzonej wielkości poniżej wartości $SP + h_1$ włączane jest pierwsze wyjście. Przy spadku poniżej $SP + H_1$ włączane są oba wyjścia. Przy wzroście powyżej $SP + H_0$ wyłączane drugie wyjście, a przy wzroście powyżej $SP + h_0$ wyłączane oba wyjścia. Przykład ze sterowaniem temperaturą pokazano na rysunku 6.

Przy ustawieniu odwrotnej logiki sterowania (przykład na rysunku 6 po prawej) $rE = 1$, włączenie pierwszego urządzenia następuje po wzroście mierzonej wielkości powyżej $SP + h_1$. Przy przekroczeniu progu $SP + H_1$ włączane są oba urządzenia wykonawcze. Drugie urządzenie zostanie wyłączone przy spadku poniżej $SP + H_0$, a oba poniżej $SP + h_0$.



Rysunek 6: Praca z jednym urządzeniem wykonawczym umożliwiającym stopniowanie mocy. Po lewej sterowanie grzałką ($rE = 0$). Po prawej sterowanie agregatem chłodniczym ($rE = 1$).

Poniżej przedstawiono powiązanie wyjść torów regulacji z wyjściami sterującymi regulatora.

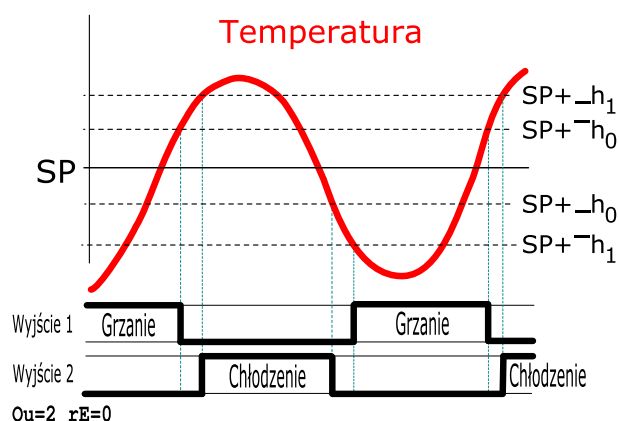
| | Wyjście 1 | Wyjście 2 |
|--------------|-----------|-----------|
| Pierwszy tor | A | B |
| Drugi tor | C | D |

3.3.3 Dwa urządzenia wykonawcze

Opcja z dwoma urządzeniami jest aktywna jeśli dla toru wybrano $Ou = 2$.

Ten tryb może być wykorzystany jeśli obiekt wyposażony jest w dwa urządzenia wykonawcze: jedno zwiększające wartość mierzonego parametru, drugie zmniejszające – np. grzałka i agregat chłodniczy albo nawilżacz i osuszacz. Pierwsze urządzenie (zwiększające) jest włączane przy spadku mierzonej wielkości poniżej $SP + \bar{h}_1$ i wyłączane po wzroście powyżej $SP + \bar{h}_0$.

Drugie urządzenie (zmniejszające mierzony parametr) jest włączane gdy pomiar przekracza wartość $SP + \underline{h}_1$, a wyłączanie poniżej wartości $SP + \underline{h}_0$.



Rysunek 7: Praca z dwoma urządzeniami wykonawczymi. Jedno urządzenie nagrzewa, drugi chłodzi.

Poniżej przedstawiono powiązanie wyjść torów regulacji z wyjściami sterującymi regulatora dla parametru $rE = 0$.

| | Zwiększanie | Zmniejszanie |
|--------------|-------------|--------------|
| Pierwszy tor | A | B |
| Drugi tor | C | D |

3.4 Alarmowanie

Dla każdego z torów regulacji można ustawić aktywność alarmowania przy przekroczeniu poziomów alarmowych. W części **F** menu wybiera się które z poziomów mają być aktywowane – dolny, górny albo oba. Po aktywowaniu alarmowania w parametrach menu dla torów pomiarowych (**1**, **2**) pojawiają się pozycje **AL** oraz **AH** definiujące poziomy przekroczeń odpowiednio dolny i górny. Sygnał alarmu jest wystawiany na wyjście sterujące E.

Wyjście sterujące E regulatora LB-474C może zostać połączone z wejściem B bloku przekaźników wykorzystując istniejący w LB-475 sygnalizator akustyczny.

4 Dane techniczne

Zasilanie

| | |
|--------------------|-----------|
| zasilanie sieciowe | 230V 50Hz |
| pobór mocy | 5 VA |

Pomiar temperatury

| | |
|-------------------------------------|-------------------|
| zakres pomiaru | -99.9... 259.0 °C |
| rozdzielczość -99.9... +99.9 °C | 0.1 °C |
| rozdzielczość w pozostałym zakresie | 1.0 °C |

Niepewność pomiaru temperatury

| | |
|--|-------------------------|
| dla indywidualnej kalibracji (-40... +150 °C) | ±0.1 °C ±ostatnia cyfra |
| dla indywidualnej kalibracji w pozostałym zakresie | ±0.2 °C ±ostatnia cyfra |

Zakres temperatur pracy

| | |
|------------------------|-----------------|
| regulator | 0... +50 °C |
| czujnik temperatury ★) | -200... +550 °C |

★) Zakres pomiarowy termometru jest dodatkowo ograniczony przez typ zastosowanego czujnika temperatury i jego przewodu przyłączeniowego, zgodnie z zakresem podanym w specyfikacji danych technicznych dołączonego czujnika

Pomiar wilgotności

| | |
|----------------|-------------|
| zakres pomiaru | 5... 99.9 % |
| rozdzielczość | 0.1 % |

Niepewność pomiaru wilgotności

| | |
|--------------|------------------------|
| powyżej 50 % | ±1 % ±ostatnia cyfra |
| 15... 50 % | ±1.5 % ±ostatnia cyfra |
| do 15 % | ±2 % ±ostatnia cyfra |

Zalecane ciągłe warunki pracy

| | |
|--|-------------|
| zakres temperatur | 10... 40 °C |
| zakres wilgotności | 20... 80 % |
| stopień agresywności korozyjnej środowiska (PN-71/H-04651) | B |
| klasa odporności w/g DIN40050 | IP40 |

⇒ Wykraczanie poza zalecane ciągłe warunki pracy (np. przy instalowaniu urządzenia w otwartej przestrzeni) wymaga zastosowania dodatkowych środków zabezpieczających część elektroniczną urządzenia przed wykraplaniem wody wewnątrz urządzenia (stosowanie dodatkowej obudowy zewnętrznej).

4.1 Interfejsy komunikacyjne

Interfejs I Szeregowy RS-232C, 9600 8N1, linie: RxD, TxD. Umożliwia odczyty pomiarów, nastawy parametrów pracy.

Interfejs II Szeregowy, pętla prądowa 25/15mA, 300 7N1, format S300. Przeznaczony do zintegrowania regulatora z systemem pomiarowym opartym na koncentratorze: LB-473, LB-476, LB-731.

4.2 Obudowa

Typ TS35 (na szynę) o wymiarach zewnętrznych 158 x 90 x 58 mm

⇒ *Obudowa panelowa, do montażu na szynie TS35. Urządzenie powinno być zainstalowane wewnątrz dodatkowej obudowy zewnętrznej, np. rozdzielniczy naściennej. Kategoria klimatyczna dodatkowej obudowy zewnętrznej musi być dostosowana do warunków panujących w miejscu instalacji. Urządzenie jest dostarczane bez okablowania (w tym także kabla do połączenia z zasilaniem), jako podzespół do instalacji przez osobę upoważnioną.*

4.3 Wyjścia sterujące

4.3.1 Blok przekaźników LB-475

Regulator LB-474C jest wyposażony w 5 wyjść sterujących, pracujących jako wyjścia tranzystorowe z otwartym kolektorem. Wyjścia te są przystosowane do bezpośredniego przyłączenia modułu przekaźników LB-475. Urządzenia wykonawcze należy przyłączać do wyjść LB-475. Jeśli parametry wyjść modułu LB-475 są niewystarczające dla sterowanych urządzeń (np. wymagana większa obciążalność), to konieczne będzie zastosowanie elementów pośredniczących, np. styczników.

Blok przekaźników LB-475 zawiera 6 wyjść przekaźnikowych A-F sterowanych z wyjść typu otwarty kolektor. Wyjście B jest dodatkowo wyposażone w sygnalizator akustyczny przeznaczony do sygnalizowania sytuacji alarmowych.

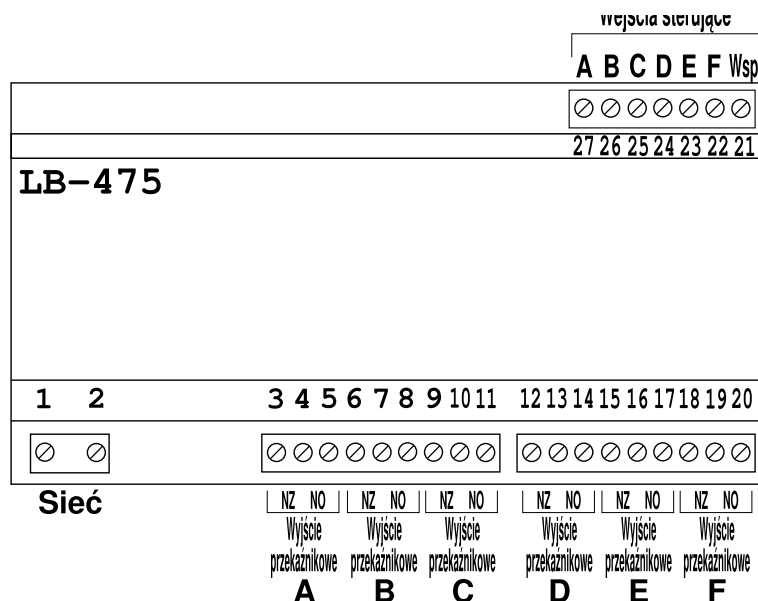
Przy łączeniu wyjść regulatora LB-474C z wejściami bloku przekaźników LB-475 występuje dowolność. Dowolne wyjście sterujące regulatora może być połączone z dowolnym wejściem bloku LB-475, poza zaciskami oznaczonymi jako **Wsp**, które muszą być połączone ze sobą (i z niczym innym). Nie można również łączyć wielu wyjść do jednego wejścia ani wielu wejść do jednego wyjścia.

Wyjścia przekaźnikowe LB-475

| | |
|-------------------|---------------|
| obciążalność | 230V 50Hz 6A |
| rodzaj obciążenia | rezystancyjne |

Zasilanie LB-475

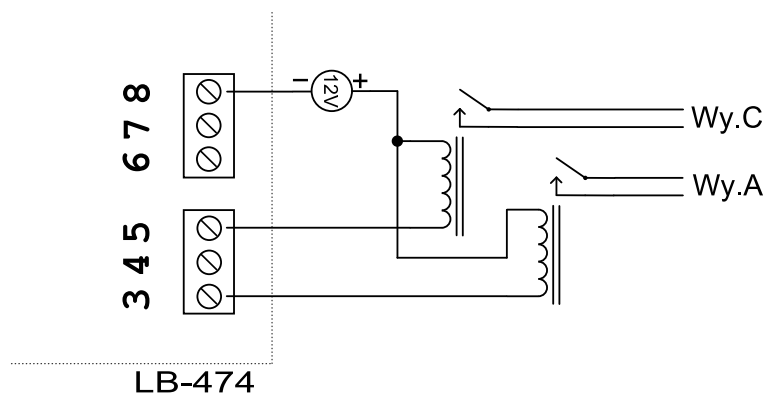
| | |
|--------------------|-----------|
| zasilanie sieciowe | 230V 50Hz |
| pobór mocy | 5 VA |



Rysunek 8: LB-475 – punkty przyłączeń

4.3.2 Sterowanie przekaźnikami 12V

Wyjścia sterujące typu otwarty kolektor mogą być wykorzystane do przyłączenia przekaźników w układzie wykonanym przez użytkownika. Poza przekaźnikami wymagane będzie przyłączenie zasilacza 12V_{DC}. Przykładowy schemat połączeń pokazany jest na rysunku 9.



Rysunek 9: Przyłączenie przekaźników do wyjść A i C. Przekaźniki pracują jako normalnie otwarte. Punkt wspólny (zacisk 8) należy łączyć z minusem zasilacza.

⇒ *Układ przekaźników powinien być zaprojektowany i wykonany przez osobę wykwalifikowaną. Układ powinien zostać wykonany i zabezpieczony w taki sposób, żeby nie powodował zagrożenia porażeniem prądem elektrycznym.*