



LAB-EL Elektronika Laboratoryjna
ul. Herbaciana 9, 05-816 Reguły
WITRYNA: <http://www.label.pl/>
POCZTA: info@label.pl
TEL. (22) 753 61 30, FAX (22) 753 6 35

Regulator LB-474C

Instrukcja użytkowania

Wersja dokumentu 1.3, lipiec 2009 — dotyczy regulatora z firmware B.1.0

Nieustanny rozwój naszych produktów stwarza czasem konieczność wprowadzania zmian, które nie są opisane w niniejszej instrukcji.

Spis treści

1	Opis	3
2	Instalacja	3
3	Obsługa	5
3.1	Menu	5
3.2	Nastawy trybu pracy	6
3.3	Regulacja	7
3.3.1	Jedno urządzenie wykonawcze	7
3.3.2	Jedno urządzenie wykonawcze – dwustopniowo	8
3.3.3	Dwa urządzenia wykonawcze	8
3.4	Alarmowanie	9
4	Dane techniczne	10
4.1	Interfejsy komunikacyjne	10
4.2	Obudowa	11
4.3	Wyjścia sterujące	11
4.3.1	Blok przekaźników LB-475	11
4.3.2	Sterowanie przekaźnikami 12V	12
A	Przykładowy zestaw parametrów	13
A.1	Grzanie i chłodzenie	13
A.2	Precyzyjna stabilizacja temperatury	13

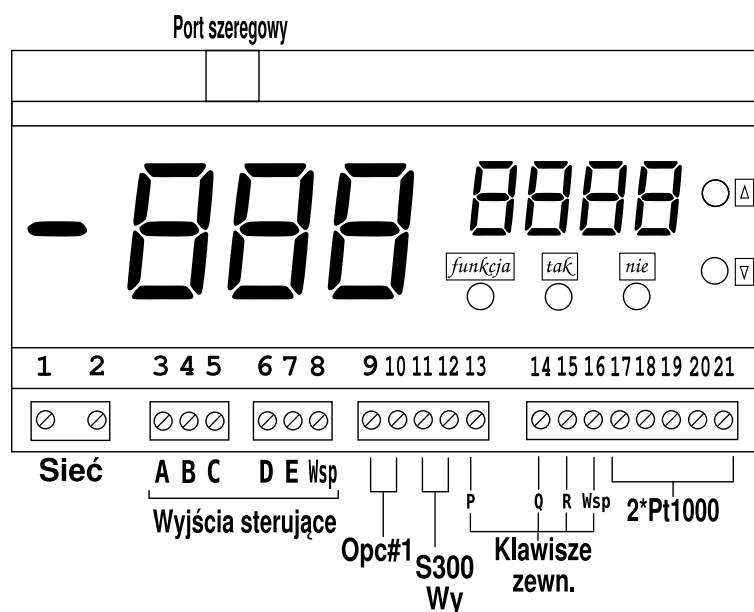
1 Opis

Regulator LB-474C jest zintegrowanym urządzeniem realizującym funkcję pomiaru temperatury w dwóch punktach oraz sterowania urządzeniami wykonawczymi pozwalającymi utrzymywać określone parametry klimatu. Przyrząd może być wykorzystywany jako miernik temperatury i wilgotności po przyłączeniu psychrometru w miejsce sond temperaturowych. Sterownik umożliwia zdefiniowanie dwóch torów regulacji z dwoma urządzeniami wykonawczymi dla każdego z torów, które są włączane bądź wyłączane przez LB-474C w określonych przez użytkownika warunkach.

Urządzenie umożliwia zdefiniowanie wartości progowych mierzonych wielkości i za pośrednictwem wyjścia alarmowego sygnalizuje sytuacje, w których wartość wykracza poza dopuszczalny przedział.

Regulator wyświetla zmierzoną wartość temperatury T (na dużym wyświetlaczu) i drugiej temperatury T2 bądź wilgotności RH (na mniejszym wyświetlaczu). Wyniki pomiarów są dostępne do odczytu poprzez port szeregowy RS-232C jak również przez port S300 pracujący jako cyfrowa pętla prądowa.

2 Instalacja



Rysunek 1: LB-474C – punkty manipulacyjne

Zaciski 1, 2 przeznaczone do zasilania urządzenia z sieci energetycznej 230V/50Hz.

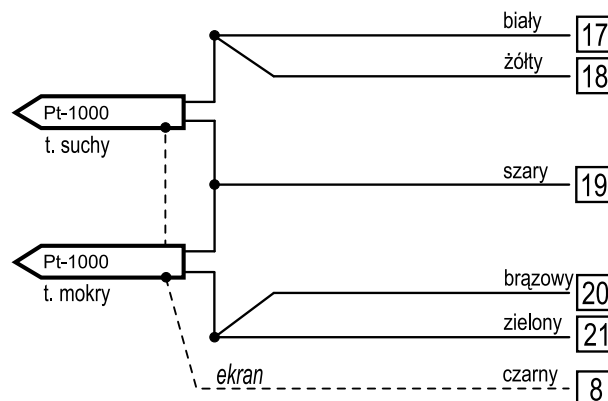
Zaciski 3... 8 to wyjścia sterujące urządzenia. Wyjścia A i B związane są z pierwszym kanałem regulacji, C i D z drugim, a E jest wyjściem alarmu. Wyjścia typu otwarty kolektor umożliwiające przyłączenie bloku przekaźników LB-475. Sposób przyłączenia LB-475 opisano w punkcie 4.3 niniejszej instrukcji.

Zaciski 9, 10 przeznaczone do wyprowadzenia sygnału wyjścia analogowego – nie wykorzystane w podstawowej wersji przyrządu.

Zaciski 11, 12 wyjście interfejsu prądowego S300. Interfejs umożliwia przyłączenie regulatora LB-474C do koncentratora LB-473, LB-476 bądź LB-731.

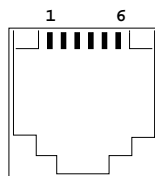
Zaciski 13... 16 przeznaczone do przyłączenia zewnętrznej klawiatury – nie wykorzystane w aktualnej wersji urządzenia.

Zaciski 17... 21 przeznaczone do przyłączenia sond pomiarowych LB-754TY, LB-754PY. Sposób przyłączenia sond pokazany na rys. 2.



Rysunek 2: Sposób przyłączenia sondy LB-754TY bądź psychrometru LB-754PY oraz opis kolorów przewodów. Czujniki Pt-1000 realizują pomiar temperatur T (górny) oraz T2 (dolny). Dla psychrometru LB-754PY odpowiednio termometr suchy oraz mokry. Wyprowadzenie ekranu nie występuje we wszystkich rodzajach sondach. Jeśli jednak ekran został wyprowadzony, to należy go podłączyć do zacisku nr 8.

Złącze portu szeregowego pozwala przyłączyć regulator do komputera PC przy wykorzystaniu przewodu LB-353. Piny złącza opisane na rys. 3.



Rysunek 3: Gniazdo portu szeregowego: 1-Gnd (5), 4-TxD (3), 5-RTS (7), 6-RxD (2) – w nawiasach podano numery odpowiednich pinów złącza DB9 w porcie komputera.

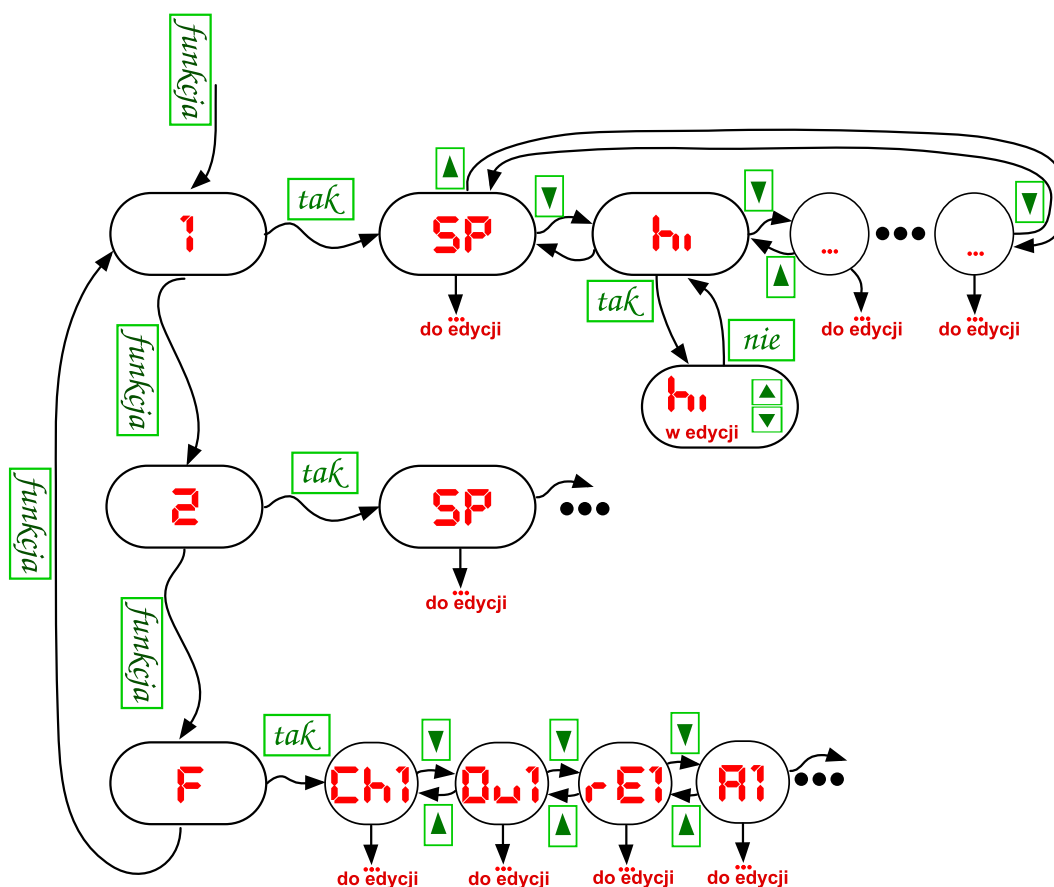
3 Obsługa

3.1 Menu

Parametry pracy przyrządu są nastawialne za pomocą menu dostępnego w urządzeniu, obsługiwanego za pośrednictwem przycisków. Menu podzielone jest na 3 części nazwane: **1**, **2** oraz **F**. Części **1** oraz **2** odpowiadają nastawom parametrów pracy dla pierwszego oraz drugiego toru regulacji. W części **F** wybiera się tryb pracy, źródło sygnału pomiarowego oraz sposób sterowania dla obu torów.

Wybór żądanej części menu następuje po wciśnięciu klawisza [funkcja]. Kolejne wciśnięcia klawisza [funkcja] powodują, że urządzenie proponuje po kolei część **1**, **2**, **F**. Użytkownik zatwierdza swój wybór przez wciśnięcie klawisza [tak], po czym zostanie przeniesiony do pierwszego parametru w wybranej części menu. Na rysunku 4 przedstawiono strukturę menu (nie kompletną) z opisem klawiszy używanych do przejść pomiędzy różnymi jego pozycjami.

Przyrząd sygnalizuje fakt wejścia do menu migającym minusem na dużym wyświetlaczu, aż do powrotu do normalnego trybu wyświetlania wyników.



Rysunek 4: Menu regulatora LB-474C

Po wybraniu odpowiedniej części menu i zatwierdzeniu klawiszem **tak** użytkownik dokonuje wyboru parametru. Przegląd parametrów jest możliwy przez wciskanie klawiszy: **↓** oraz **↑**. Sprowadzenie parametru do edycji następuje po naciśnięciu **tak**, edycja parametru za pomocą klawiszy strzałek **↓** i **↑**, wyjście z edycji parametru przez wciśnięcie **nie**.

Wyjście z menu do trybu wyświetlania wyników następuje po wciśnięciu klawisza **nie**. Wyjście z menu może również nastąpić samoczynnie jeśli użytkownik pozostawił przyrząd w trybie obsługi menu przez dłuższy czas bez wciskania klawiszy.

3.2 Nastawy trybu pracy

Parametry nastawiane w części **F** ustalają tryb pracy urządzenia. Dostępne są następujące parametry:

Ch1 wybór parametru kontrolowanego w 1. torze regulacji, bądź wyłączenie toru.

- 0** - tor wyłączony,
- 1** - temperatura T,
- 2** - temperatura T2 (*dla psychrometru: temperatura mokrego termometru*),
- 3** - wilgotność RH

Ou1 wybór sposobu sterownia wyjściem dla 1. toru regulacji

- 0** - sterowanie progowe jednym urządzeniem wykonawczym
- 1** - sterowanie progowe jednym urządzeniem wykonawczym z dwustopniową regulacją mocy
- 2** - sterowanie progowe dwoma urządzeniami wykonawczymi, które są w stanie zwiększać bądź zmniejszać mierzony parametr, np: osuszacz i nawilżacz

rE1 wybór logiki sterowania w 1. torze regulacji. Jeśli parametr ma wartość 0, to sterownik uruchamia urządzenie wykonawcze wtedy, gdy wartość związanego z torrem regulacji parametru spadnie poniżej określonej wartości (np. włączenie grzałki po wychłodzeniu obiektu). Przy ustawieniu wartości 1 regulator będzie włączał urządzenie wykonawcze przy wzroście wartości parametru ponad określony próg (np. nawiew).

A1 odblokowanie bądź zablokowanie aktywności poziomów alarmowych dla 1. toru regulacji.

- 0** - alarmy nie będą zgłaszane
- 1** - aktywny alarm dolnej wartości parametru – przy przekroczeniu w dół
- 2** - aktywny alarm górnej wartości parametru – przy przekroczeniu w górę
- 3** - aktywne oba progi alarmowe

Parametry **Ch2**, **Ou2**, **rE2**, **A2** mają identyczne znaczenie dla drugiego toru regulacji jak opisane powyżej parametry dla toru pierwszego.

3.3 Regulacja

Część **1** oraz **2** menu zawiera szereg parametrów związanych z progami przełączania wyjść sterownika. Nazwy parametrów i ich znaczenie zależą od tego jaka wartość została ustawiona dla parametru **Ou1** i **Ou2**.

Parametrem występującym dla każdego wariantu jest **SP**, który oznacza nastawioną wartość (nastawa temperatury bądź wilgotności).

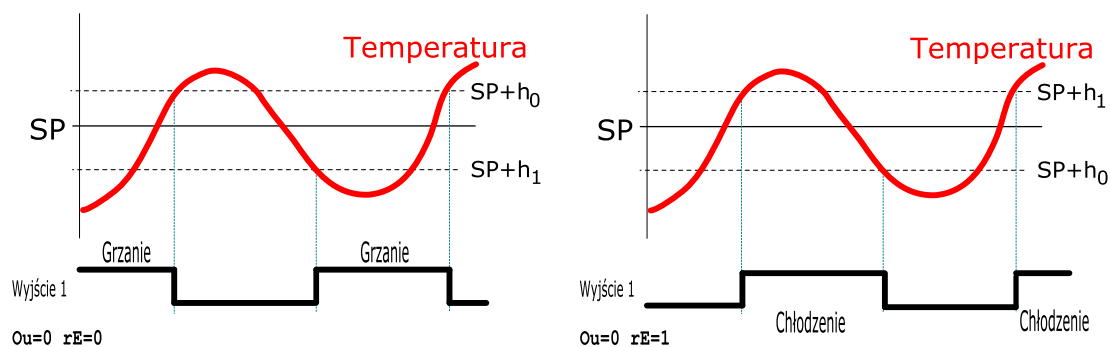
3.3.1 Jedno urządzenie wykonawcze

Opcja z jednym urządzeniem wykonawczym jest aktywna jeśli dla toru wybrano **Ou** = 0.

Regulator włącza urządzenie wykonawcze jeśli wartość związanego z torem pomiaru spada poniżej wartości **SP** + **h₁**. Urządzenie wykonawcze jest wyłączane jeśli wartość pomiaru wzrośnie powyżej **SP** + **h₀**. Sytuację obrazuje wykres 5.

⇒ $\left\| \begin{array}{l} \text{Parametry } h_1 \text{ oraz } h_0 \text{ mogą przyjmować wartości dodatnie} \\ \text{bądź ujemne, co skutkuje przesuwaniem progu przełączania} \\ \text{odpowienio powyżej bądź poniżej wartości SP} \end{array} \right\|$

Ustawienie **rE** = 1 powoduje odwrócenie logiki sterowania. Regulator włącza urządzenie wykonawcze przy wzroście pomiaru powyżej **SP** + **h₁**, a wyłącza przy spadku poniżej **SP** + **h₀**.



Rysunek 5: Praca z jednym urządzeniem wykonawczym. Po lewej praca z grzałką (**rE** = 0). Po prawej praca z agregatem chłodniczym (**rE** = 1).

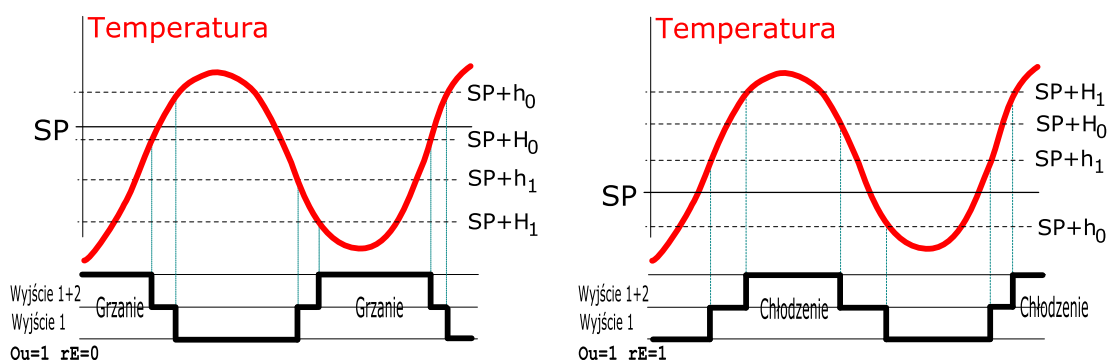
Wyjściem regulacyjnym dla pierwszego toru w tym trybie jest wyjście A (patrz rys. 1), dla drugiego toru – wyjście C.

3.3.2 Jedno urządzenie wykonawcze – dwustopniowo

Opcja z jednym urządzeniem wykonawczym sterowanym dwustopniowo jest aktywna jeśli dla toru wybrano $Ou = 1$.

Jeżeli urządzenie wykonawcze obsługuje opcję stopniowania mocy, to ten tryb pracy wyjścia pozwala na sterowanie dwoma stopniami mocy. Można równieżysterować dwa osobne urządzenia wykonawcze o tym samym charakterze (np. dwie grzałki). Przy spadku mierzonej wielkości poniżej wartości $SP + h_1$ włączane jest pierwsze wyjście. Przy spadku poniżej $SP + H_1$ włączane są oba wyjścia. Przy wzroście powyżej $SP + H_0$ wyłączane drugie wyjście, a przy wzroście powyżej $SP + h_0$ wyłączane oba wyjścia. Przykład ze sterowaniem temperaturą pokazano na rysunku 6.

Przy ustawieniu odwrotnej logiki sterowania (przykład na rysunku 6 po prawej) $rE = 1$, włączenie pierwszego urządzenia następuje po wzroście mierzonej wielkości powyżej $SP + h_1$. Przy przekroczeniu progu $SP + H_1$ włączane są oba urządzenia wykonawcze. Drugie urządzenie zostanie wyłączone przy spadku poniżej $SP + H_0$, a oba poniżej $SP + h_0$.



Rysunek 6: Praca z jednym urządzeniem wykonawczym umożliwiającym stopniowanie mocy. Po lewej sterowanie grzałką ($rE = 0$). Po prawej sterowanie agregatem chłodniczym ($rE = 1$).

Poniżej przedstawiono powiązanie wyjść torów regulacji z wyjściami sterującymi regulatora.

	Wyjście 1	Wyjście 2
Pierwszy tor	A	B
Drugi tor	C	D

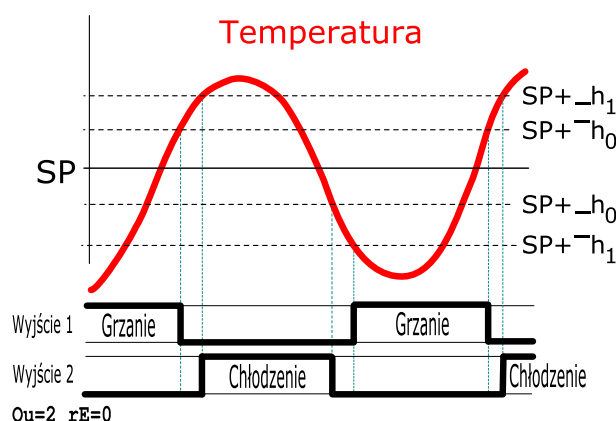
3.3.3 Dwa urządzenia wykonawcze

Opcja z dwoma urządzeniami jest aktywna jeśli dla toru wybrano $Ou = 2$.

Ten tryb może być wykorzystany jeśli obiekt wyposażony jest w dwa urządzenia wykonawcze: jedno zwiększające wartość mierzonego parametru, drugie zmniejszające – np.

grzałka i agregat chłodniczy albo nawilżacz i osuszacz. Pierwsze urządzenie (zwiększająca) jest włączane przy spadku mierzonej wielkości poniżej $SP + \bar{h}_1$ i wyłączane po wzroście powyżej $SP + \bar{h}_0$.

Drugie urządzenie (zmniejszające mierzony parametr) jest włączane gdy pomiar przekracza wartość $SP + \underline{h}_1$, a wyłączenie poniżej wartości $SP + \underline{h}_0$.



Rysunek 7: Praca z dwoma urządzeniami wykonawczymi. Jedno urządzenie nagrzewa, drugi chłodzi.

Poniżej przedstawiono powiązanie wyjść torów regulacji z wyjściami sterującymi regulatora dla parametru $rE = 0$.

	Zwiększanie	Zmniejszanie
Pierwszy tor	A	B
Drugi tor	C	D

3.4 Alarmowanie

Dla każdego z torów regulacji można ustawić aktywność alarmowania przy przekroczeniu poziomów alarmowych. W części **F** menu wybiera się które z poziomów mają być aktywowane – dolny, górny albo oba. Po aktywowaniu alarmowania w parametrach menu dla torów pomiarowych (**1**, **2**) pojawiają się pozycje **AL** oraz **AH** definiujące poziomy przekroczeń odpowiednio dolny i górny. Sygnał alarmu jest wystawiany na wyjście sterujące E.

Wyjście sterujące E regulatora LB-474C może zostać połączone z wejściem B bloku przekaźników wykorzystując istniejący w LB-475 sygnalizator akustyczny.

4 Dane techniczne

Zasilanie

zasilanie sieciowe	230V 50Hz
pobór mocy	5 VA

Pomiar temperatury

zakres pomiaru	-99.9... 259.0 °C
rozdzielczość -99.9... +99.9 °C	0.1 °C
rozdzielczość w pozostałym zakresie	1.0 °C

Niepewność pomiaru temperatury

dla indywidualnej kalibracji (-40... +150 °C)	±0.1 °C ±ostatnia cyfra
dla indywidualnej kalibracji w pozostałym zakresie	±0.2 °C ±ostatnia cyfra

Zakres temperatur pracy

regulator	0... +50 °C
czujnik temperatury ★)	-200... +550 °C

★) Zakres pomiarowy termometru jest dodatkowo ograniczony przez typ zastosowanego czujnika temperatury i jego przewodu przyłączeniowego, zgodnie z zakresem podanym w specyfikacji danych technicznych dołączonego czujnika

Pomiar wilgotności

zakres pomiaru	5... 99.9 %
rozdzielczość	0.1 %

Niepewność pomiaru wilgotności

powyżej 50 %	±1 % ±ostatnia cyfra
15... 50 %	±1.5 % ±ostatnia cyfra
do 15 %	±2 % ±ostatnia cyfra

Zalecane ciągłe warunki pracy

zakres temperatur	10... 40 °C
zakres wilgotności	20... 80 %
stopień agresywności korozyjnej środowiska (PN-71/H-04651)	B
klasa odporności w/g DIN40050	IP40

⇒ Wykraczanie poza zalecane ciągłe warunki pracy (np. przy instalowaniu urządzenia w otwartej przestrzeni) wymaga zastosowania dodatkowych środków zabezpieczających część elektroniczną urządzenia przed wykraplaniem wody wewnątrz urządzenia (stosowanie dodatkowej obudowy zewnętrznej).

4.1 Interfejsy komunikacyjne

Interfejs I Szeregowy RS-232C, 9600 8N1, linie: RxD, TxD. Umożliwia odczyty pomiarów, nastawy parametrów pracy.

Interfejs II Szeregowy, pętla prądowa 25/15mA, 300 7N1, format S300. Przeznaczony do zintegrowania regulatora z systemem pomiarowym opartym na koncentratorze: LB-473, LB-476, LB-731.

4.2 Obudowa

Typ TS35 (na szynę) o wymiarach zewnętrznych 158 x 90 x 58 mm

⇒ *Obudowa panelowa, do montażu na szynie TS35. Urządzenie powinno być zainstalowane wewnątrz dodatkowej obudowy zewnętrznej, np. rozdzielniczy naściennej. Kategoria klimatyczna dodatkowej obudowy zewnętrznej musi być dostosowana do warunków panujących w miejscu instalacji. Urządzenie jest dostarczane bez okablowania (w tym także kabla do połączenia z zasilaniem), jako podzespół do instalacji przez osobę upoważnioną.*

4.3 Wyjścia sterujące

4.3.1 Blok przekaźników LB-475

Regulator LB-474C jest wyposażony w 5 wyjść sterujących, pracujących jako wyjścia tranzystorowe z otwartym kolektorem. Wyjścia te są przystosowane do bezpośredniego przyłączenia modułu przekaźników LB-475. Urządzenia wykonawcze należy przyłączać do wyjść LB-475. Jeśli parametry wyjść modułu LB-475 są niewystarczające dla sterowanych urządzeń (np. wymagana większa obciążalność), to konieczne będzie zastosowanie elementów pośredniczących, np. styczników.

Blok przekaźników LB-475 zawiera 6 wyjść przekaźnikowych A-F sterowanych z wyjść typu otwarty kolektor. Wyjście B jest dodatkowo wyposażone w sygnalizator akustyczny przeznaczony do sygnalizowania sytuacji alarmowych.

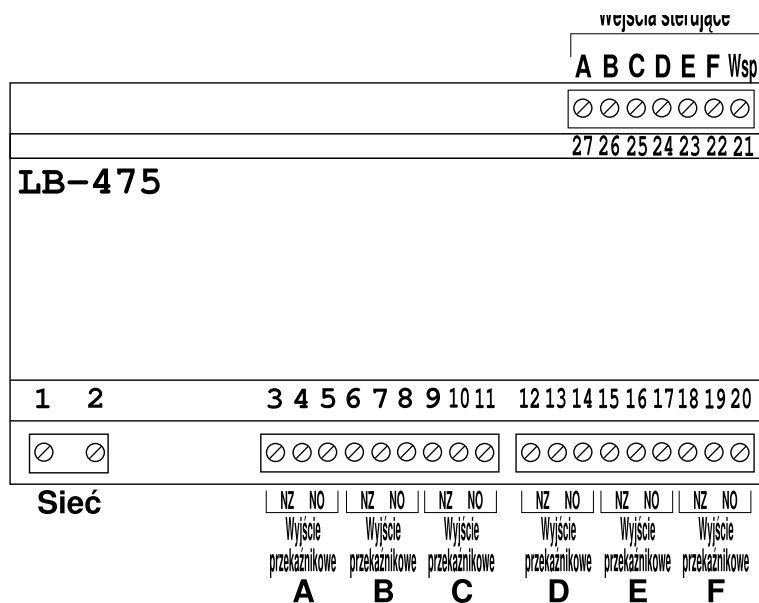
Przy łączeniu wyjść regulatora LB-474C z wejściami bloku przekaźników LB-475 występuje dowolność. Dowolne wyjście sterujące regulatora może być połączone z dowolnym wejściem bloku LB-475, poza zaciskami oznaczonymi jako **Wsp**, które muszą być połączone ze sobą (i z niczym innym). Nie można również łączyć wielu wyjść do jednego wejścia ani wielu wejść do jednego wyjścia.

Wyjścia przekaźnikowe LB-475

obciążalność	230V 50Hz 6A
rodzaj obciążenia	rezystancyjne

Zasilanie LB-475

zasilanie sieciowe	230V 50Hz
pobór mocy	5 VA

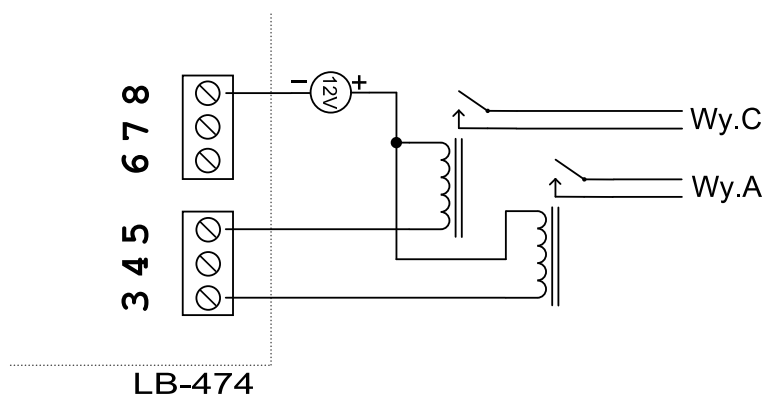


Rysunek 8: LB-475 – punkty przyłączeń

4.3.2 Sterowanie przekaźnikami 12V

Wyjścia sterujące typu otwarty kolektor mogą być wykorzystane do przyłączenia przekaźników w układzie wykonanym przez użytkownika. Poza przekaźnikami wymagane będzie przyłączenie zasilacza 12V_{DC}. Przykładowy schemat połączeń pokazany jest na rysunku 9.

Przekaźnik powinien zostać dobrany pod kątem maksymalnej obciążalności wyjść sterujących regulatora LB-474. Maksymalny prąd cewki to 100 mA.



Rysunek 9: Przyłączenie przekaźników do wyjść A i C. Przekaźniki pracują jako normalnie otwarte. Punkt wspólny (zacisk 8) należy łączyć z minusem zasilacza.

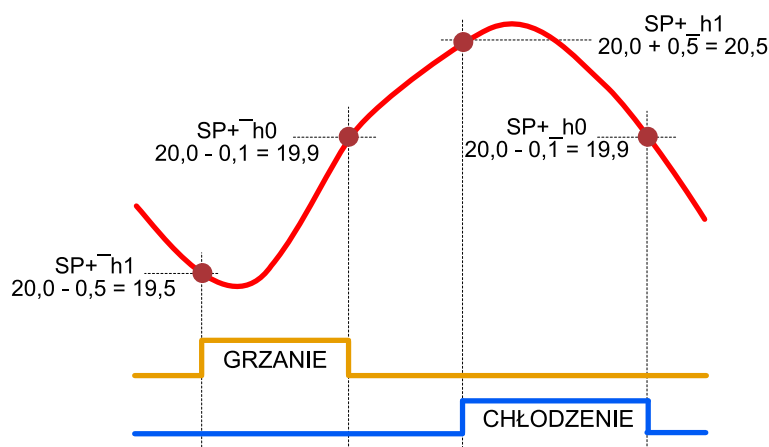
⇒ *Układ przekaźników powinien być zaprojektowany i wykonany przez osobę wykwalifikowaną. Układ powinien zostać wykonany i zabezpieczony w taki sposób, żeby nie powodował zagrożenia porażeniem prądem elektrycznym.*

A Przykładowy zestaw parametrów

A.1 Grzanie i chłodzenie

Dla konfiguracji z dwoma urządzeniami wykonawczymi (ogrzewającym i chłodzącym) w jednym torze regulacji. W przykładzie przyjęto wartość zadaną SP jako 20,0 °C.

$$\begin{array}{l} SP = 20,0 \text{ °C} \quad \bar{h}1 = -0,5 \text{ °C} \quad _h1 = +0,5 \text{ °C} \\ \quad \quad \quad \bar{h}0 = -0,1 \text{ °C} \quad _h0 = -0,1 \text{ °C} \end{array}$$

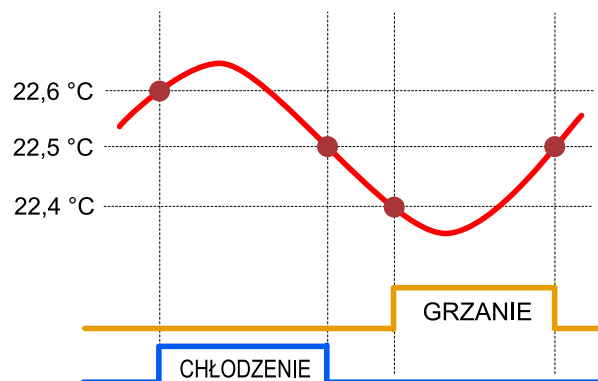


Rysunek 10: Włączenie grzałki następuje w temperaturze o 0,5 °C poniżej SP. Grzałka zostaje wyłączona gdy temperatura wzrośnie do wartości 0,1 °C poniżej SP. Jeśli temperatura będzie nadal rosła, to przy wartości 0,5 °C powyżej SP zostanie włączony ochładzacz. Ochładzacz wyłączy się przy spadku temperatury o 0,5 °C poniżej SP.

A.2 Precyzyjna stabilizacja temperatury

Podobnie jak w poprzednim przykładzie, przyłączono tu ogrzewacz i ochładzacz. Wartości histerezy są tak dobrane aby utrzymywać zadaną temperaturę z dużą dokładnością. Tego rodzaju regulacja jest możliwa w obiektach charakteryzujących się dużą pojemnością cieplną (w odniesieniu do mocy urządzeń wykonawczych) i dobrze izolowanych.

$$\begin{array}{l} SP = 22,5 \text{ }^{\circ}\text{C} \quad \bar{h}1 = -0,1 \text{ }^{\circ}\text{C} \quad _h1 = +0,1 \text{ }^{\circ}\text{C} \\ \quad \quad \quad \bar{h}0 = 0,0 \text{ }^{\circ}\text{C} \quad _h0 = 0,0 \text{ }^{\circ}\text{C} \end{array}$$



Rysunek 11: Regulator włącza chłodzenie przy uchybie $0,1 \text{ }^{\circ}\text{C}$ powyżej SP , natomiast grzanie przy uchybie $0,1 \text{ }^{\circ}\text{C}$ poniżej SP .