



LAB-EL Elektronika Laboratoryjna  
ul. Herbaciana 9, 05-816 Reguły  
WITRYNA: <http://www.label.pl/>  
POCZTA: [info@label.pl](mailto:info@label.pl)  
TEL. (22) 753 61 30, FAX (22) 753 61 35

---

## Regulator LB-474C

### *Instrukcja użytkowania*

*Wersja dokumentu 1.7, wrz 2012 — dotyczy regulatora z firmware B.1.4*

---

Nieustanny rozwój naszych produktów stwarza czasem konieczność wprowadzania zmian, które nie są opisane w niniejszej instrukcji.

## Spis treści

|          |  |           |
|----------|--|-----------|
| <b>1</b> | <b>Opis</b>  | <b>3</b>  |
| <b>2</b> | <b>Instalacja</b>                                    | <b>3</b>  |
| <b>3</b> | <b>Obsługa</b>                                       | <b>5</b>  |
| 3.1      | Menu . . . . .                                       | 5         |
| 3.2      | Nastawy trybu pracy . . . . .                        | 5         |
| 3.3      | Regulacja . . . . .                                  | 7         |
| 3.3.1    | Jedno urządzenie wykonawcze . . . . .                | 7         |
| 3.3.2    | Jedno urządzenie wykonawcze – dwustopniowo . . . . . | 8         |
| 3.3.3    | Dwa urządzenia wykonawcze . . . . .                  | 9         |
| 3.4      | Alarmowanie . . . . .                                | 9         |
| 3.5      | Kalibracja . . . . .                                 | 10        |
| 3.5.1    | Przygotowanie . . . . .                              | 10        |
| 3.5.2    | Kalibracja temperatury . . . . .                     | 11        |
| 3.5.3    | Menu kalibracji . . . . .                            | 11        |
| 3.5.4    | Kalibracja wilgotności (psychrometru) . . . . .      | 12        |
| <b>4</b> | <b>Dane techniczne</b>                               | <b>13</b> |
| 4.1      | Interfejsy komunikacyjne . . . . .                   | 14        |
| 4.2      | Obudowa . . . . .                                    | 14        |
| 4.3      | Wyjścia sterujące . . . . .                          | 14        |
| 4.3.1    | Blok przekaźników LB-475 . . . . .                   | 14        |
| 4.3.2    | Sterowanie przekaźnikami 12V . . . . .               | 15        |
| <b>5</b> | <b>Komunikacja Modbus</b>                            | <b>16</b> |
| <b>6</b> | <b>Uwagi eksploatacyjne</b>                          | <b>18</b> |
| 6.1      | Panel LB-474 . . . . .                               | 18        |
| 6.2      | Psychrometr . . . . .                                | 18        |
| <b>A</b> | <b>Przykładowy zestaw parametrów</b>                 | <b>19</b> |
| A.1      | Grzanie i chłodzenie . . . . .                       | 19        |
| A.2      | Precyzyjna stabilizacja temperatury . . . . .        | 19        |
| A.3      | Sterowanie różnicą temperatur . . . . .              | 20        |

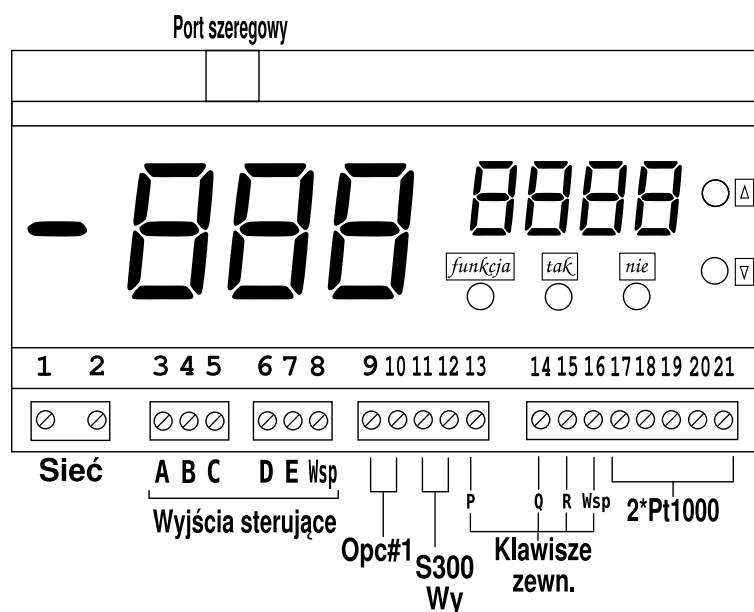
## 1 Opis

Regulator LB-474C jest zintegrowanym urządzeniem realizującym funkcję pomiaru temperatury w dwóch punktach oraz sterowania urządzeniami wykonawczymi pozwalającymi utrzymywać określone parametry klimatu. Przyrząd może być wykorzystywany jako miernik temperatury i wilgotności po przyłączeniu psychrometru w miejsce sond temperaturowych. Sterownik umożliwia zdefiniowanie dwóch torów regulacji z dwoma urządzeniami wykonawczymi dla każdego z torów, które są włączane bądź wyłączane przez LB-474C w określonych przez użytkownika warunkach.

Urządzenie umożliwia zdefiniowanie wartości progowych mierzonych wielkości i za pośrednictwem wyjścia alarmowego sygnalizuje sytuacje, w których wartość wykracza poza dopuszczalny przedział.

Regulator wyświetla zmierzoną wartość temperatury T (na dużym wyświetlaczu), na drugim wyświetlaczu przedstawiany jest wynik pomiaru wybranej przez użytkownika wielkości. Wyniki pomiarów są dostępne do odczytu poprzez port szeregowy RS-232C jak również przez port S300 pracujący jako cyfrowa pętla prądowa.

## 2 Instalacja



Rysunek 1: LB-474C – punkty manipulacyjne

**Zaciski 1, 2** przeznaczone do zasilania urządzenia z sieci energetycznej 230V/50Hz.

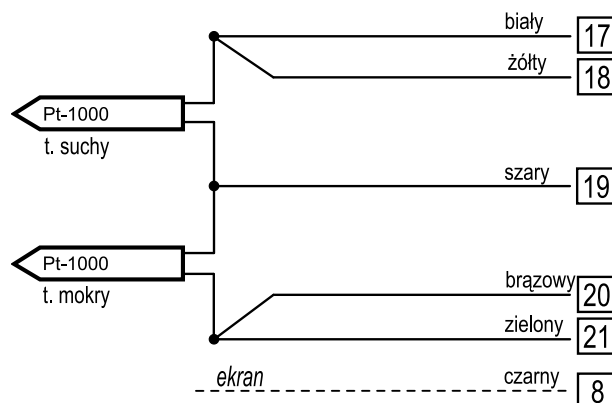
**Zaciski 3...8** to wyjścia sterujące urządzenia. Wyjścia A i B związane są z pierwszym kanałem regulacji, C i D z drugim, a E jest wyjściem alarmu. Wyjścia typu otwarty kolektor umożliwiające przyłączenie bloku przekaźników LB-475. Sposób przyłączenia LB-475 opisano w punkcie 4.3 niniejszej instrukcji.

**Zaciski 9, 10** przeznaczone do wyprowadzenia sygnału wyjścia analogowego – nie wykorzystane w podstawowej wersji przyrządu.

**Zaciski 11, 12** wyjście interfejsu prądowego S300. Interfejs umożliwia przyłączenie regulatora LB-474C do koncentratora LB-473, LB-476 bądź LB-731.

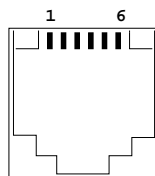
**Zaciski 13...16** przeznaczone do przyłączenia zewnętrznej klawiatury – nie wykorzystane w aktualnej wersji urządzenia.

**Zaciski 17...21** przeznaczone do przyłączenia sond pomiarowych LB-754TY, LB-754PY. Sposób przyłączenia sond pokazany na rys. 2.



Rysunek 2: Sposób przyłączenia sondy LB-754TY bądź psychrometru LB-754PY oraz opis kolorów przewodów. Czujniki Pt-1000 realizują pomiar temperatur T (górny) oraz T2 (dolny). Dla psychrometru LB-754PY odpowiednio termometr suchy oraz mokry. Wyprowadzenie ekranu nie występuje we wszystkich rodzajach sondach. Jeśli jednak ekran został wyprowadzony, to należy go podłączyć do zacisku nr 8.

**Złącze portu szeregowego** pozwala przyłączyć regulator do komputera PC przy wykorzystaniu przewodu LB-353. Piny złącza opisane na rys. 3.



Rysunek 3: Gniazdo portu szeregowego: 1-Gnd (5), 4-TxD (3), 5-RTS (7), 6-RxD (2) – w nawiasach podano numery odpowiednich pinów złącza DB9 w porcie komputera.

## 3 Obsługa

### 3.1 Menu

Parametry pracy przyrządu są nastawialne za pomocą menu dostępnego w urządzeniu, obsługiwanego za pośrednictwem przycisków. Menu podzielone jest na 4 części nazwane: **1**, **2**, **F** oraz **C**. Części **1** oraz **2** odpowiadają nastawom parametrów pracy dla pierwszego oraz drugiego toru regulacji. W części **F** wybiera się tryb pracy, źródło sygnału pomiarowego oraz sposób sterowania dla obu torów. Część **C** umożliwia przeprowadzenie kalibracji czujników pomiarowych przez użytkownika po zainstalowaniu w obiekcie docelowym.

Wybór żądanej części menu następuje po wciśnięciu klawisza **[funkcja]**. Kolejne wciśnięcia klawisza **[funkcja]** powodują, że urządzenie proponuje po kolei część **1**, **2**, **F**, **C**. Użytkownik zatwierdza swój wybór przez wciśnięcie klawisza **[tak]**, po czym zostanie przeniesiony do pierwszego parametru w wybranej części menu. Na rysunku 4 przedstawiono strukturę menu (nie kompletną) z opisem klawiszy używanych do przejść pomiędzy różnymi jego pozycjami.

Przyrząd sygnalizuje fakt wejścia do menu migającym minusem na dużym wyświetlaczu, aż do powrotu do normalnego trybu wyświetlania wyników.

Po wybraniu odpowiedniej części menu i zatwierdzeniu klawiszem **[tak]** użytkownik dokonuje wyboru parametru. Przegląd parametrów jest możliwy przez wciskanie klawiszy: **[↓]** oraz **[↑]**. Sprowadzenie parametru do edycji następuje po naciśnięciu **[tak]**, edycja parametru za pomocą klawiszy strzałek **[↓]** i **[↑]**, wyjście z edycji parametru przez wciśnięcie **[nie]**.

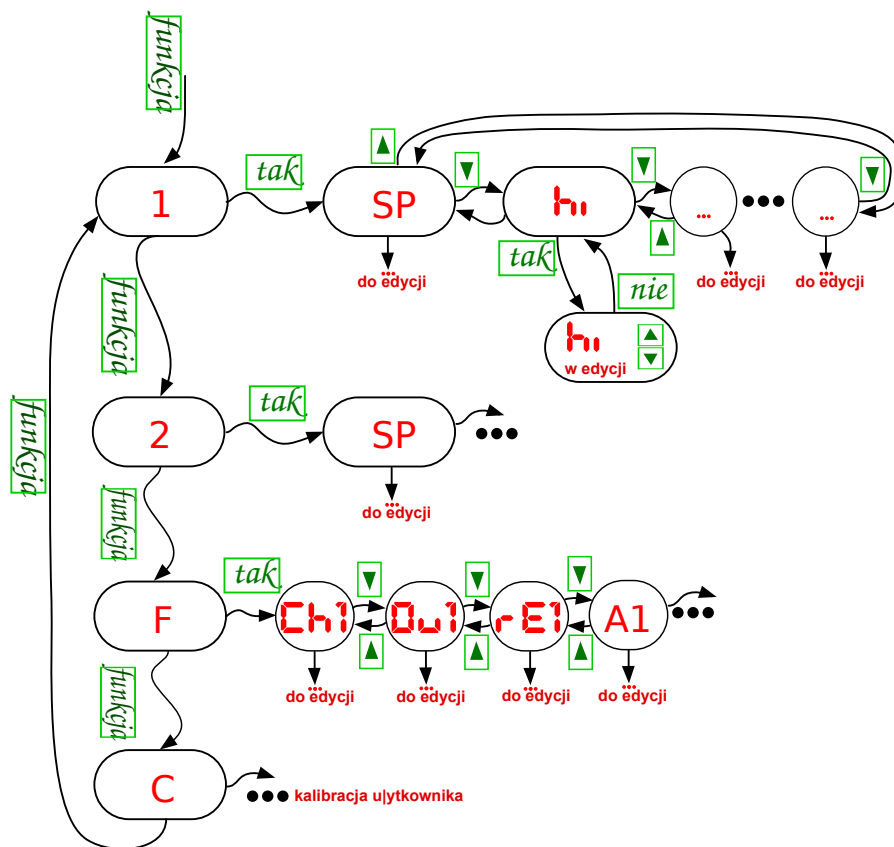
Wyjście z menu do trybu wyświetlania wyników następuje po wciśnięciu klawisza **[nie]**. Wyjście z menu może również nastąpić samoczynnie jeśli użytkownik pozostawił przyrząd w trybie obsługi menu przez dłuższy czas bez wciskania klawiszy.

### 3.2 Nastawy trybu pracy

Parametry nastawiane w części **F** ustalają tryb pracy urządzenia. Dostępne są następujące parametry:

**Ch1** wybór parametru kontrolowanego w 1. torze regulacji, bądź wyłączenie toru.

- 0 - tor wyłączony,
- 1 - temperatura T,
- 2 - temperatura T2 (dla psychrometru: temperatura mokrego termometru),
- 3 - wilgotność RH
- 4 - różnica temperatur dT (obliczona jako  $T - T2$ )



Rysunek 4: Menu regulatora LB-474C

**Ou1** wybór sposobu sterownia wyjściem dla 1. toru regulacji

- 0 - sterowanie progowe jednym urządzeniem wykonawczym
- 1 - sterowanie progowe jednym urządzeniem wykonawczym z dwustopniową regulacją mocy
- 2 - sterowanie progowe dwoma urządzeniami wykonawczymi, które są w stanie zwiększać bądź zmniejszać mierzony parametr, np: osuszacz i nawilżacz

**rE1** wybór logiki sterowania w 1. torze regulacji. Jeśli parametr ma wartość 0, to sterownik uruchamia urządzenie wykonawcze wtedy, gdy wartość związanego z torrem regulacji parametru spadnie poniżej określonej wartości (np. włączenie grzałki po wychłodzeniu obiektu). Przy ustawieniu wartości 1 regulator będzie włączał urządzenie wykonawcze przy wzroście wartości parametru ponad określony próg (np. nawiew).

**A1** odblokowanie bądź zablokowanie aktywności poziomów alarmowych dla 1. toru regulacji.

- 0 - alarmy nie będą zgłaszane

- 1 - aktywny alarm dolnej wartości parametru – przy przekroczeniu w dół
- 2 - aktywny alarm górnej wartości parametru – przy przekroczeniu w górę
- 3 - aktywne oba progi alarmowe

Parametry **Ch2**, **Ou2**, **rE2**, **A2** mają identyczne znaczenie dla drugiego toru regulacji jak opisane powyżej parametry dla toru pierwszego.

**dP** ustawienie wielkości wyświetlanej na mniejszym wyświetlaczu

- 0 - auto – sterownik sam decyduje co wyświetlić i jest to RH jeśli przyłączono psychrometr albo T w pozostałych przypadkach
- 1 - temperatura T
- 2 - temperatura T2
- 3 - wilgotność RH
- 4 - różnica temperatur dT (obliczona jako  $T - T2$ )

**buS** tryb pracy portu szeregowego

- 0 - protokół prywatny LB-474C do współpracy z programem *lb474.exe*
- 1 - Modbus RTU - 19200,8E1
- 2 - Modbus RTU - 19200,8N1
- 3 - Modbus RTU - 9600,8E1
- 4 - Modbus RTU - 9600,8N1

**Adr** adres węzła na magistrali Modbus w zakresie 0...255

### 3.3 Regulacja

Część **1** oraz **2** menu zawiera szereg parametrów związanych z progami przełączania wyjść sterownika. Nazwy parametrów i ich znaczenie zależą od tego jaka wartość została ustawiona dla parametru **Ou1** i **Ou2**.

Parametrem występującym dla każdego wariantu jest **SP**, który oznacza nastawioną wartość (nastawa temperatury bądź wilgotności).

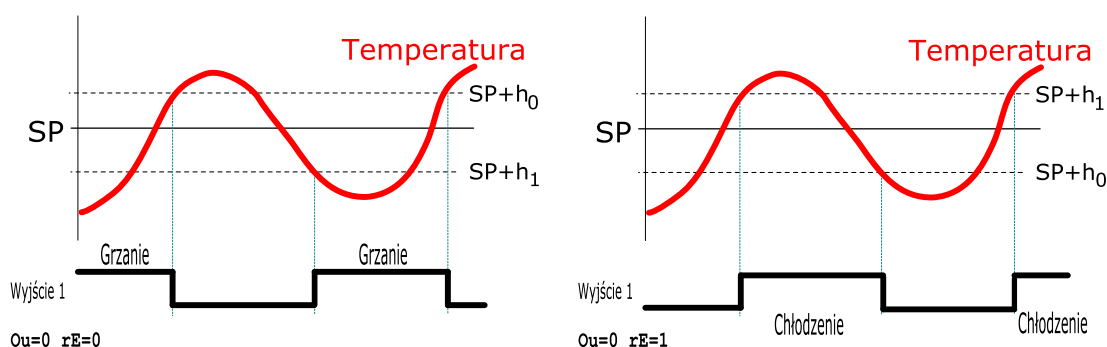
#### 3.3.1 Jedno urządzenie wykonawcze

Opcja z jednym urządzeniem wykonawczym jest aktywna jeśli dla toru wybrano **Ou** = 0.

Regulator włącza urządzenie wykonawcze jeśli wartość związanego z torem pomiaru spada poniżej wartości **SP + h<sub>1</sub>**. Urządzenie wykonawcze jest wyłączane jeśli wartość pomiaru wzrośnie powyżej **SP + h<sub>0</sub>**. Sytuację obrazuje wykres 5.

⇒  $\left\| \begin{array}{l} \text{Parametry } h_1 \text{ oraz } h_0 \text{ mogą przyjmować wartości dodatnie} \\ \text{bądź ujemne, co skutkuje przesuwaniem progu przełączania} \\ \text{odpowienio powyżej bądź poniżej wartości } SP \end{array} \right\|$

Ustawienie  $rE = 1$  powoduje odwrócenie logiki sterowania. Regulator włącza urządzenie wykonawcze przy wzroście pomiaru powyżej  $SP + h_1$ , a wyłącza przy spadku poniżej  $SP + h_0$ .



Rysunek 5: Praca z jednym urządzeniem wykonawczym. Po lewej praca z grzałką ( $rE = 0$ ). Po prawej praca z agregatem chłodniczym ( $rE = 1$ ).

Wyjściem regulacyjnym dla pierwszego toru w tym trybie jest wyjście A (patrz rys. 1), dla drugiego toru – wyjście C.

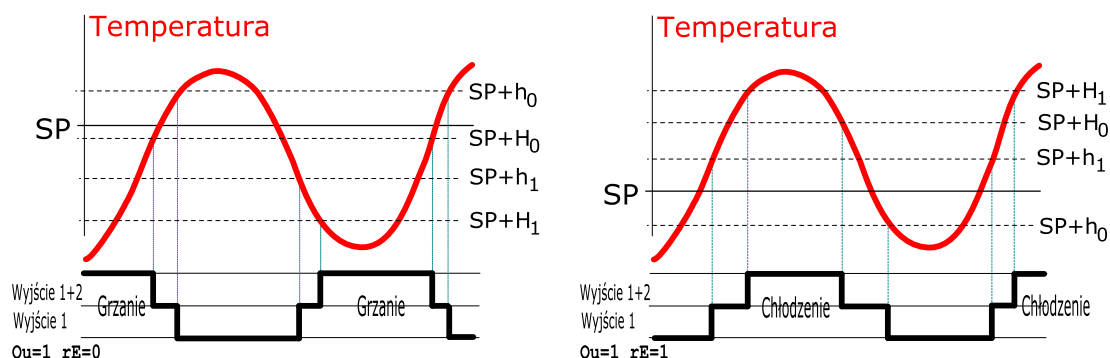
### 3.3.2 Jedno urządzenie wykonawcze – dwustopniowo

Opcja z jednym urządzeniem wykonawczym sterowanym dwustopniowo jest aktywna jeśli dla toru wybrano  $Ou = 1$ .

Jeżeli urządzenie wykonawcze obsługuje opcję stopniowania mocy, to ten tryb pracy wyjścia pozwala na sterowanie dwoma stopniami mocy. Można również wysterować dwa osobne urządzenia wykonawcze o tym samym charakterze (np. dwie grzałki). Przy spadku mierzonej wielkości poniżej wartości  $SP + h_1$  włączane jest pierwsze wyjście. Przy spadku poniżej  $SP + H_1$  włączane są oba wyjścia. Przy wzroście powyżej  $SP + H_0$  wyłączane drugie wyjście, a przy wzroście powyżej  $SP + h_0$  wyłączane oba wyjścia. Przykład ze sterowaniem temperaturą pokazano na rysunku 6.

Przy ustawieniu odwrotnej logiki sterowania (przykład na rysunku 6 po prawej)  $rE = 1$ , włączenie pierwszego urządzenia następuje po wzroście mierzonej wielkości powyżej  $SP + h_1$ . Przy przekroczeniu progu  $SP + H_1$  włączane są oba urządzenia wykonawcze. Drugie urządzenie zostanie wyłączone przy spadku poniżej  $SP + H_0$ , a oba poniżej  $SP + h_0$ .





Rysunek 6: Praca z jednym urządzeniem wykonawczym umożliwiającym stopniowanie mocy. Po lewej sterowanie grzałką ( $rE=0$ ). Po prawej sterowanie agregatem chłodniczym ( $rE=1$ ).

Poniżej przedstawiono powiązanie wyjść torów regulacji z wyjściami sterującymi regulatora.

|              | Wyjście 1 | Wyjście 2 |
|--------------|-----------|-----------|
| Pierwszy tor | A         | B         |
| Drugi tor    | C         | D         |

### 3.3.3 Dwa urządzenia wykonawcze

Opcja z dwoma urządzeniami jest aktywna jeśli dla toru wybrano  $Ou=2$ .

Ten tryb może być wykorzystany jeśli obiekt wyposażony jest w dwa urządzenia wykonawcze: jedno zwiększające wartość mierzonego parametru, drugie zmniejszające – np. grzałka i agregat chłodniczy albo nawilżacz i osuszacz. Pierwsze urządzenie (zwiększające) jest włączane przy spadku mierzonej wielkości poniżej  $SP + h_1$  i wyłączane po wzroście powyżej  $SP + h_0$ .

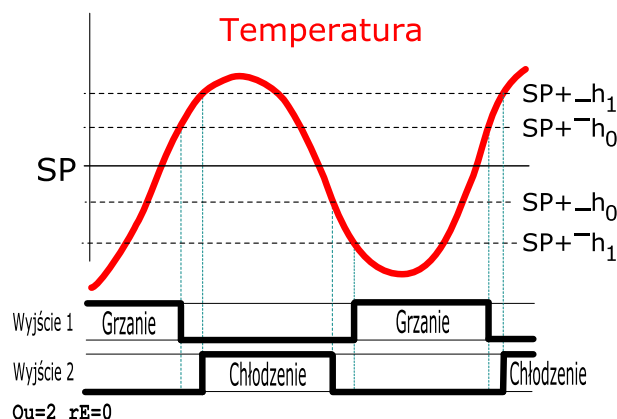
Drugie urządzenie (zmniejszające mierzony parametr) jest włączane gdy pomiar przekracza wartość  $SP + h_1$ , a wyłączenie poniżej wartości  $SP + h_0$ .

Poniżej przedstawiono powiązanie wyjść torów regulacji z wyjściami sterującymi regulatora dla parametru  $rE=0$ .

|              | Zwiększanie | Zmniejszanie |
|--------------|-------------|--------------|
| Pierwszy tor | A           | B            |
| Drugi tor    | C           | D            |

## 3.4 Alarmowanie

Dla każdego z torów regulacji można ustawić aktywność alarmowania przy przekroczeniu poziomów alarmowych. W części **F** menu wybiera się które z poziomów mają być



Rysunek 7: Praca z dwoma urządzeniami wykonawczymi. Jedno urządzenie nagrzewa, drugi chłodzi.

aktywowane – dolny, górny albo oba. Po aktywowaniu alarmowania w parametrach menu dla torów pomiarowych (1, 2) pojawiają się pozycje **AL** oraz **AH** definiujące poziomy przekroczeń odpowiednio dolny i górny. Sygnał alarmu jest wystawiany na wyjście sterujące E.

Wyjście sterujące E regulatora LB-474C może zostać połączone z wejściem B bloku przekaźników wykorzystując istniejący w LB-475 sygnalizator akustyczny.

### 3.5 Kalibracja

Panel LB-474 może współpracować z dedykowanymi sondami Pt-1000, których parametry zostaną wpisane do panelu podczas kalibracji w laboratorium wzorcującym. Tego typu kalibracja zapewnia najlepszą dokładność pomiaru, ale dla podtrzymania wysokiej jakości wymagane są okresowe wzorcowania w warunkach laboratoryjnych.

Jeśli przyrząd nie został wywzorcowany dla dedykowanych sond, parametry kalibracyjne są ustalane dla standardowych sond Pt-1000, umożliwiając tym samym współpracę z typowymi czujnikami bazującymi na Pt-1000. W zależności od klasy zastosowanych czujników użytkownik może się spotkać z różnym stopniem odchyłek od standardowej charakterystyki i wynikających z tego błędów pomiaru temperatury. Panel LB-474 umożliwia kompensowanie tych błędów przez kalibrację wykonywaną w miejscu instalacji urządzenia.

#### 3.5.1 Przygotowanie

Użytkownik musi przygotować odpowiednie stanowisko kalibracyjne, które zapewni możliwość utrzymania stałej temperatury przez czas trwania kalibracji. Użytkownik musi posiadać termometr wzorcowy, który dostarczy informacji o wartości temperatury.

Jako stanowisko kalibracyjne może posłużyć naczynie z cieczą (np. wodą) o temperaturze zbliżonej do temperatury otoczenia o pojemności kilku-kilkunastu litrów. Sondy

kalibrowane oraz wzorcowy termometr należy umieścić w środku naczynia w niewielkiej odległości od siebie (nie powinny się stykać), ale jak najdalej od ścianek i dna naczynia oraz powierzchni cieczy.

⇒ *Sondy mogą być zanurzane w cieczy (wodzie) wyłącznie jeśli ich konstrukcja pozwala na to. Jeśli sondy nie są odporne na penetrację cieczą nie należy korzystać z opisanej tu metody.*  
*W szczególności: jeśli sondy są wykonane jako czujnik w obudowie z rurki ze stali (np. typ TL-2), to nie należy zanurzać sondy głębiej niż odsłonięta metalowa część.*

Jeśli kalibrowane są termometry psychrometru, to do kalibracji należy zdjąć knot z mokrego termometru.

### 3.5.2 Kalibracja temperatury

Naciskając kilkakrotnie klawisz **funkcja** wybrać z menu pozycję **-C-**. Klawiszem **tak** zaakceptować wejście w kalibrację. Na dużym wyświetlaczu pojawi się symbol **Ut1** oznaczający kalibrację pierwszej temperatury (**T**), na małym wyświetlaczu będzie pokazana wartość aktualnie zmierzonej temperatury **T** jako podgląd. Aby przejść do edycji tej temperatury należy nacisnąć klawisz **tak** (wyświetlacz wartości zacznie mrugać) a następnie klawiszami **↓** oraz **↑** sprowadzić wartość **T** do żądanego poziomu (odczytanego z termometru wzorcowego). Po wyedytowaniu wartości **T** należy nacisnąć klawisz **nie** aby powrócić do menu kalibracji.

W następnym kroku można skalibrować drugą temperaturę (**T2**). Wcisnąć klawisz **↓**, na wyświetlaczu pojawi się symbol kalibracji drugiego kanału **Ut2**, po czym analogicznie przejść w tryb edycji i przeprowadzić regulację do pożądanego poziomu.

### 3.5.3 Menu kalibracji

W opisanym powyżej przykładzie postępowania opisano dwie pierwsze pozycje z menu kalibracji (**Ut1** i **Ut2**). Poniżej kompletny opis menu:

**Ut1** Kalibracja pierwszego toru temperatury (**T**). W trybie podglądu wyświetlana jest aktualna wartość **T**, w trybie edycji możliwa zmiana wartości **T** poprzez dodanie bądź odjęcie pewnej wartości. Zmiana wartości **T** jest możliwa w zakresie od  $-9,99$  do  $+9,99$  °C w stosunku do wartości obliczonej bez uwzględnienia kalibracji użytkownika.

**Ut2** Kalibracja drugiego toru temperatury (**T2**). Analogicznie jak opis powyżej.

**Ot1** Wartość parametru kalibracji użytkownika dla **T**. Jest to wartość, która jest dodawana do wyniku zmierzonego pierwszej temperatury. Wartość ta jest obliczana w procesie kalibracji użytkownika. Parametr ten można edytować w zakresie od

–9,99 do +9,99°C. Zamiast kalibracji opisanej w pkt. 3.5.2 można w tym parametrze określić bezpośrednio żądane przesunięcie wartości temperatury.

**Ot2** Wartość parametru kalibracji użytkownika dla **T2**. Analogicznie jak opis powyżej.

**rh** Parametr przyjmuje wartość 0 albo 1, i określa czy ma zastosowanie kalibracja psychrometru wyznaczona przez użytkownika (1) czy kalibracja psychrometru określona przez producenta (0). Domyślnie panel jest sprzedawany z kalibracją producenta.

**Orh** Wartość stałej psychrometrycznej określona przez użytkownika. Ta pozycja menu jest dostępna tylko wtedy, gdy w pozycji **rh** wybrano wartość 1. Kalibrację pomiaru wilgotności (psychrometru) opisano w pkt. 3.5.4.

### 3.5.4 Kalibracja wilgotności (psychrometru)

Kalibrację psychrometru można przeprowadzić jedynie wtedy, gdy:

- sondy przyłączone do panelu są faktycznie psychrometrem i panel jest skonfigurowany do ich obsługi – panel wylicza wilgotność
- sondy jako termometry są poprawnie skalibrowane
- temperatura na obu sondach jest dodatnia
- użytkownik posiada przyrząd wzorcowy, który pokazuje poprawną wilgotność względną
- kalibrowany psychrometr przebywa w stabilnych warunkach – wilgotność w trakcie kalibracji nie zmienia się
- wilgotność jest stosunkowo niska (różnica psychrometryczna pomiędzy **T** a **T2** jest duża) – im wilgotność bliższa 100 %, tym przeprowadzona kalibracja użytkownika obciążona może być większym błędem.

Do wyznaczenia wartości wilgotności względnej poza znajomością różnicy temperatur suchego i mokrego termometru wykorzystywana jest stała psychrometryczna, której wartość uzależniona jest od konstrukcji samego psychrometru. W procesie kalibracji użytkownika przyrząd umożliwia edycję stałej psychrometrycznej tak aby dostosować ją do warunków pomiaru. Użytkownik decydując się na kalibrację stałej psychrometrycznej “przełącza się” na wykorzystywanie wpisanej przez siebie wartości, nie zamazując jednocześnie stałej wpisanej przez producenta, do której można wrócić.

Wybranie w menu **rh** wartości 1 przełącza obliczenia na stałą zadana przez użytkownika, jednocześnie umożliwiając późniejsze wejście w procedurę edycji stałej w menu **Orh**. Po wejściu w **Orh** na małym wyświetlaczu pokazana jest wartość stałej psychrometrycznej użytkownika. Do edycji tego parametru przechodzi się po wciśnięciu klawisze **(tak)**: wartość stałej na małym wyświetlaczu zaczyna migać, na dużym wyświetlaczu pojawia się wartość wilgotności obliczona z wykorzystaniem aktualnie wyedytowanej stałej

psychrometrycznej. Wciskając klawisze  $\downarrow$  oraz  $\uparrow$  można zmieniać wartość stałej psychrometrycznej co 0,33 w dół bądź w górę, obserwując jednocześnie jak zmienia się wartość wilgotności na dużym wyświetlaczu. Procedura kalibracji pozwala na zmianę stałej psychrometrycznej z zakresie od 35,3 do 120,0. Po wyedytowaniu stałej powrócić do menu naciskając klawisz  $\text{nie}$ .

## 4 Dane techniczne

### Zasilanie

|                    |           |
|--------------------|-----------|
| zasilanie sieciowe | 230V 50Hz |
| pobór mocy         | 5 VA      |

### Pomiar temperatury

|                                     |                  |
|-------------------------------------|------------------|
| zakres pomiaru                      | -99.9... 259.0°C |
| rozdzielczość -99.9... +99.9°C      | 0.1°C            |
| rozdzielczość w pozostałym zakresie | 1.0°C            |

### Niepewność pomiaru temperatury

|  |  |
|--|--|
| dla indywidualnej kalibracji (-40... +150°C)       | $\pm 0.1^\circ\text{C}$ $\pm$ ostatnia cyfra |
| dla indywidualnej kalibracji w pozostałym zakresie | $\pm 0.2^\circ\text{C}$ $\pm$ ostatnia cyfra |

### Zakres temperatur pracy

|                        |                |
|------------------------|----------------|
| regulator              | 0... +50°C     |
| czujnik temperatury ★) | -200... +550°C |

★) Zakres pomiarowy termometru jest dodatkowo ograniczony przez typ zastosowanego czujnika temperatury i jego przewodu przyłączeniowego, zgodnie z zakresem podanym w specyfikacji danych technicznych dołączonego czujnika

### Pomiar wilgotności

|                |            |
|----------------|------------|
| zakres pomiaru | 5... 99.9% |
| rozdzielczość  | 0.1%       |

### Niepewność pomiaru wilgotności

|             |                                  |
|-------------|----------------------------------|
| powyżej 50% | $\pm 1\%$ $\pm$ ostatnia cyfra   |
| 15... 50%   | $\pm 1.5\%$ $\pm$ ostatnia cyfra |
| do 15%      | $\pm 2\%$ $\pm$ ostatnia cyfra   |

### Zalecane ciągłe warunki pracy

|  |            |
|--|------------|
| zakres temperatur  | 10... 40°C |
| zakres wilgotności   | 20... 80%  |
| stopień agresywności korozyjnej środowiska (PN-71/H-04651) | B          |
| klasa odporności w/g DIN40050                              | IP40       |

⇒ *Wykraczanie poza zalecane ciągle warunki pracy (np. przy instalowaniu urządzenia w otwartej przestrzeni) wymaga zastosowania dodatkowych środków zabezpieczających część elektroniczną urządzenia przed wykraplaniem wody wewnątrz urządzenia (stosowanie dodatkowej obudowy zewnętrznej).*

## 4.1 Interfejsy komunikacyjne

**Interfejs I** Szeregowy RS-232C, 9600 8N1, linie: RxD, TxD. Umożliwia odczyty pomiarów, nastawy parametrów pracy.

W trybie Modbus RTU możliwość wybrania 19200 albo 9600 oraz bit parzystości albo bez bitu parzystości.

**Interfejs II** Szeregowy, pętla prądowa 25/15mA, 300 7N1, format S300. Przeznaczony do zintegrowania regulatora z systemem pomiarowym opartym na koncentratorze: LB-473, LB-476, LB-731.

## 4.2 Obudowa

Typ TS35 (na szynę) o wymiarach zewnętrznych 158 x 90 x 58 mm

⇒ *Obudowa panelowa, do montażu na szynie TS35. Urządzenie powinno być zainstalowane wewnątrz dodatkowej obudowy zewnętrznej, np. rozdzielniczy naściennej. Kategoria klimatyczna dodatkowej obudowy zewnętrznej musi być dostosowana do warunków panujących w miejscu instalacji. Urządzenie jest dostarczane bez okablowania (w tym także kabla do połączenia z zasilaniem), jako podzespół do instalacji przez osobę upoważnioną.*

## 4.3 Wyjścia sterujące

### 4.3.1 Blok przekaźników LB-475

Regulator LB-474C jest wyposażony w 5 wyjść sterujących, pracujących jako wyjścia tranzystorowe z otwartym kolektorem. Wyjścia te są przystosowane do bezpośredniego przyłączenia modułu przekaźników LB-475. Urządzenia wykonawcze należy przyłączać do wyjść LB-475. Jeśli parametry wyjść modułu LB-475 są niewystarczające dla sterowanych urządzeń (np. wymagana większa obciążalność), to konieczne będzie zastosowanie elementów pośredniczących, np. styczników.

Blok przekaźników LB-475 zawiera 6 wyjść przekaźnikowych A-F sterowanych z wyjść typu otwarty kolektor. Wyjście B jest dodatkowo wyposażone w sygnalizator akustyczny przeznaczony do sygnalizowania sytuacji alarmowych.

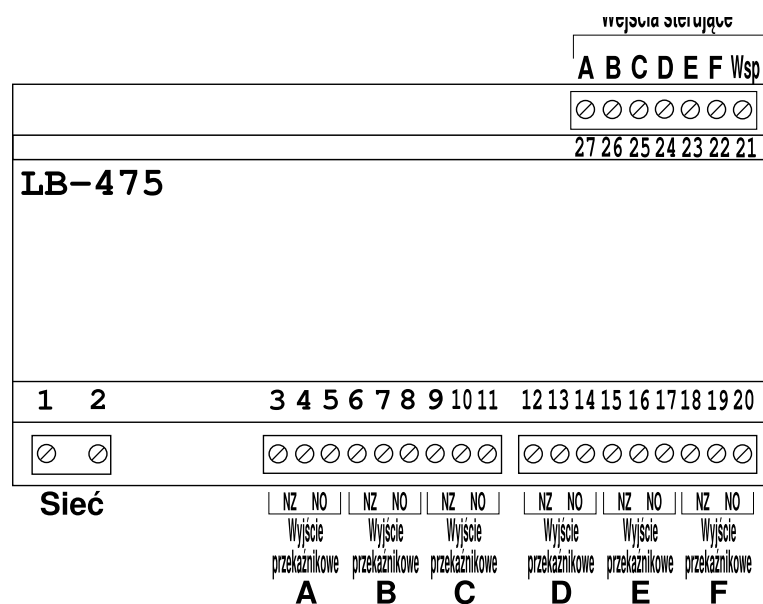
Przy łączeniu wyjść regulatora LB-474C z wejściami bloku przekaźników LB-475 występuje dowolność. Dowolne wyjście sterujące regulatora może być połączone z dowolnym wejściem bloku LB-475, poza zaciskami oznaczonymi jako **Wsp**, które muszą być połączone ze sobą (i z niczym innym). Nie można również łączyć wielu wyjść do jednego wejścia ani wielu wejść do jednego wyjścia.

#### Wyjścia przekaźnikowe LB-475

|                   |               |
|-------------------|---------------|
| obciążalność      | 230V 50Hz 6A  |
| rodzaj obciążenia | rezystancyjne |

#### Zasilanie LB-475

|                    |           |
|--------------------|-----------|
| zasilanie sieciowe | 230V 50Hz |
| pobór mocy         | 5 VA      |

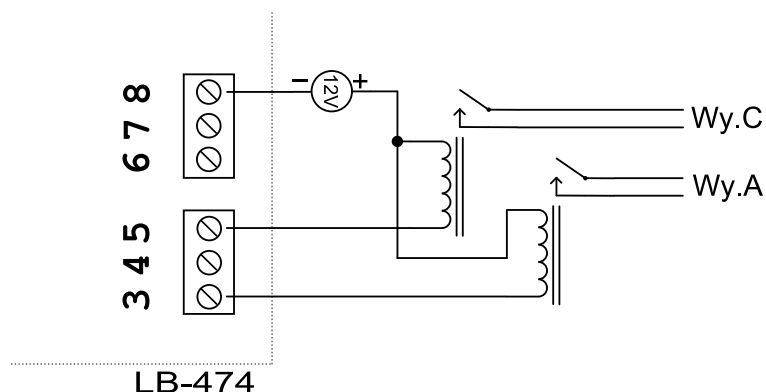


Rysunek 8: LB-475 – punkty przyłączeń

#### 4.3.2 Sterowanie przekaźnikami 12V

Wyjścia sterujące typu otwarty kolektor mogą być wykorzystane do przyłączenia przekaźników w układzie wykonanym przez użytkownika. Poza przekaźnikami wymagane będzie przyłączenie zasilacza  $12V_{DC}$ . Przykładowy schemat połączeń pokazany jest na rysunku 9.

Przekaźnik powinien zostać dobrany pod kątem maksymalnej obciążalności wyjść sterujących regulatora LB-474. Maksymalny prąd cewki to 100 mA.



Rysunek 9: Przyłączenie przekaźników do wyjść A i C. Przekaźniki pracują jako normalnie otwarte. Punkt wspólny (zacisk 8) należy łączyć z minusem zasilacza.

⇒ *Układ przekaźników powinien być zaprojektowany i wykonany przez osobę wykwalifikowaną. Układ powinien zostać wykonany i zabezpieczony w taki sposób, żeby nie powodował zagrożenia porażeniem prądem elektrycznym.*

## 5 Komunikacja Modbus

### Interfejs

Typowym medium komunikacyjnym wykorzystywanym przez Modbus jest RS-485. Regulator posiada interfejs RS-232C. Aby podłączyć regulator do magistrali Modbus należy wykorzystać konwerter RS-232C↔RS-485. Możliwe jest również bezpośrednie podłączenie regulatora LB-474C do portu COM komputera przy czym jednocześnie można przyłączyć do portu tylko jeden regulator.

Przed przyłączeniem regulatora do magistrali Modbus należy ustawić odpowiednie parametry prędkości transmisji oraz unikalny adres węzła. Nastawy te dostępne są przez menu regulatora. Patrz punkt 3.2.

### Adresowanie

Protokół Modbus definiuje kilka przestrzeni adresowych. W LB-474C wykorzystano tylko przestrzeń rejestrów *Input* (tylko wejście) – adresy 30001...39999.

Do odczytu zawartości rejestru *Input* należy użyć funkcji 4. W tabelce poniżej pokazano przykłady translacji adresów Modbus dla różnych celów.

| Adres Modbus | Typ rejestru | Funkcja do odczytu | Adres na magistrali | Adres w opisie |
|--------------|--------------|--------------------|---------------------|----------------|
| 30001        | <i>Input</i> | 4                  | 0000 <sub>hex</sub> | 0              |
| 30010        | <i>Input</i> | 4                  | 0009 <sub>hex</sub> | 9              |
| 39875        | <i>Input</i> | 4                  | 2692 <sub>hex</sub> | 9874           |



Rejestry, których adresy oznaczono przez  $addr / \mathbf{D}$ , są rejestrami podwójnymi i należy do ich odczytu stosować przesłania grupowe – nie można odczytywać osobno rejestru  $addr$  i  $addr+1$ . Przy interpretowaniu wartości całkowitych zapisanych w rejestrach podwójnych należy konsekwentnie stosować regułę *big endian*: jako pierwszy transmitowany jest rejestr bardziej znaczący.

Implementacja Modbus-RTU w urządzeniu wspiera przesłania grupowe od 2 do 13 rejestrów.

## Rejestry

| Adres                      | Opis                     |
|----------------------------|--------------------------|
| 0                          | Identyfikator urządzenia |
| Stała wartość $0474_{hex}$ |                          |

| Adres                                   | Opis            |
|---|-----------------|
| 2                                       | Numer fabryczny |
| Wartość w zakresie $1 \dots FFFF_{hex}$ |                 |

| Adres   | Opis                           |
|---|--------------------------------|
| 42 / D  | Wersja oprogramowania firmware |
| Stała wartość $GHIJKLMN_{hex}$ , gdzie GH.IJ koduje aktualną wersję firmware KL jest $00_{hex}$ , a MN jest różne od zera dla niestandardowych wykonań urządzenia. Np. wartość $01040002_{hex}$ będzie oznaczała wersję firmware B.1.4. |                                |

| Adres   | Opis   |
|---|--|
| 100 / D   | Wartość temperatury 1. Wartość jest podana w setnych °C. |
| Podwójny 32-bitowy rejestr, który należy czytać jednym rozkazem. Kodowanie ujemnej temperatury w U2. Pierwszy rejestr przynosi bardziej znaczące słowo wartości temperatury (konwencja <i>big endian</i> ). Przykładowo odczyt $FFFFFFB1_{hex}$ oznacza temperaturę $-0.79^{\circ}\text{C}$ ; a odczyt $0000A649_{hex}$ oznacza wartość $+425.69^{\circ}\text{C}$ . |  |

| Adres                       | Opis   |
|-----------------------------|--|
| 102 / D                     | Wartość temperatury 2. Wartość jest podana w setnych °C. |
| Uwagi jak dla rejestru 100. |  |

| Adres   | Opis   |
|---|--|
| 104 / D   | Wartość wilgotności względnej w setnych częściach %. |
| Podwójny 32-bitowy rejestr, który należy czytać jednym rozkazem. Odczyty w zakresie $00000000_{hex} - 00002706_{hex}$ , co odpowiada wartościom wilgotności od 0.00 % do 99.90 %. |  |

| Adres                       | Opis   |
|-----------------------------|--|
| 106 / D                     | Wartość różnicy temperatur $T1 - T2$ . Wartość jest podana w setnych °C. |
| Uwagi jak dla rejestru 100. |  |

| Adres | Opis   |
|-------|--|
| 110   | Flagi błędów pomiarów. Rejestr reprezentujący bitowo błędy pomiarów.   |
|       | bit 0 – błąd pomiaru temperatury 1<br>bit 1 – błąd pomiaru wilgotności<br>bit 5 – błąd pomiaru temperatury 2 |

| Adres | Opis   |
|-------|--|
| 111   | Wartość temperatury 1. Wartość wyrażona w dziesiątych °C   |
|       | Wartość temperatury 1 zaokrąglona do dziesiątych. Wynik zapisany w pojedynczym rejestrze. Wartości ujemne kodowane w U2, przykładowo: odczyt wartości $00B4_{hex}$ oznacza temperaturę 18.8°C ; odczyt wartości $FFFF_{hex}$ oznacza temperaturę -0.1°C. |

| Adres | Opis  |
|-------|---|
| 112   | Wartość temperatury 2. Wartość wyrażona w dziesiątych °C. |
|       | Uwagi jak dla rejestru 111.                               |

| Adres | Opis  |
|-------|---|
| 113   | Wartość wilgotności względnej wyrażona w dziesiątych %. |
|       |   |

| Adres | Opis  |
|-------|---|
| 114   | Wartość różnicy temperatur $T1 - T2$ wyrażona w dziesiątych °C. |
|       | Uwagi jak dla rejestru 111.                                     |

## 6 Uwagi eksploatacyjne

### 6.1 Panel LB-474

Dla sterownika LB-474 nie stosuje się żadnych okresowych czynności serwisowych.

### 6.2 Psychrometr

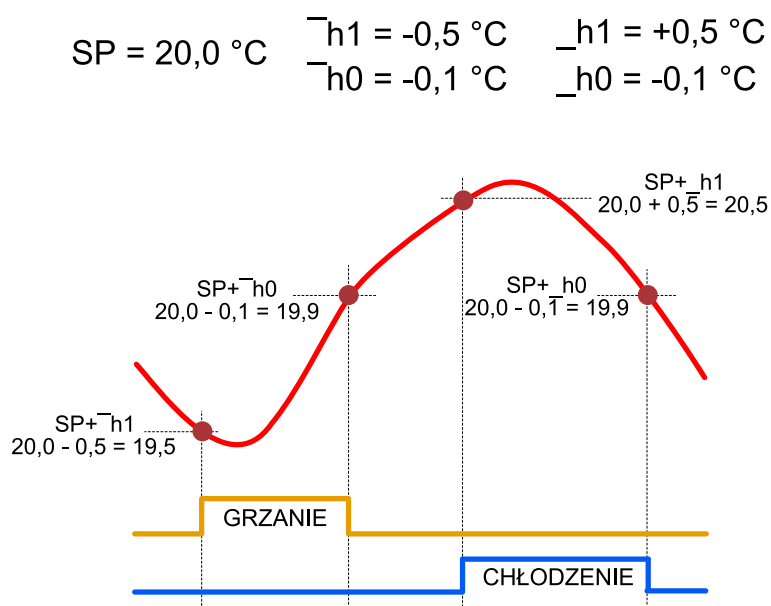
Jeśli do panelu przyłączono psychrometr (np. typu LB-754P) użytkownik musi zadbać o dobrą stan jego elementów.

- Zbiorniczek psychrometru powinien być napełniony wodą. Niedobór należy uzupełniać wodą destylowaną / demineralizowaną.
- Knot psychrometru musi być czysty i mokry. Okresowe wymiany są konieczne ze względu na zbieranie się zanieczyszczeń z wody i powietrza oraz możliwość zagrzybienia. Brudny knot powoduje przekłamanie w pomiarze.
- Wiatraczek powinien być sprawny, jego zasilanie włączone, a otwór nawiewowy obudowy powinien umożliwiać przepływ powietrza.

## A Przykładowy zestaw parametrów

### A.1 Grzanie i chłodzenie

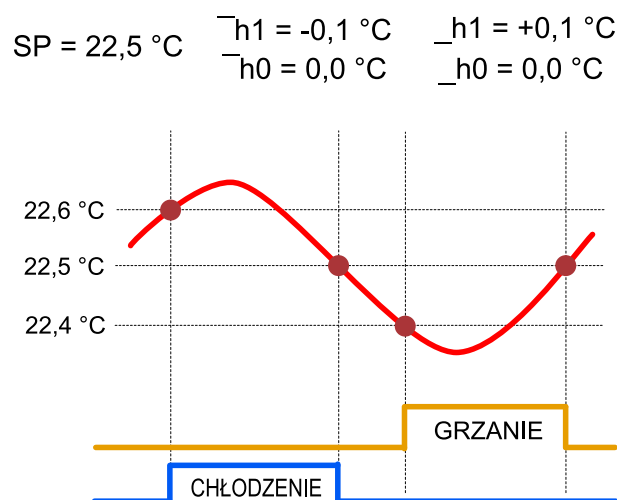
Patrz rys. 10. Dla konfiguracji z dwoma urządzeniami wykonawczymi (ogrzewającym i chłodzącym) w jednym torze regulacji. W przykładzie przyjęto wartość zadaną SP jako 20,0°C.



Rysunek 10: Włączenie grzałki następuje w temperaturze o 0,5°C poniżej SP. Grzałka zostaje wyłączona gdy temperatura wzrośnie do wartości 0,1°C poniżej SP. Jeśli temperatura będzie nadal rosła, to przy wartości 0,5°C powyżej SP zostanie włączony ochładzacz. Ochładzacz wyłączy się przy spadku temperatury o 0,5°C poniżej SP.

### A.2 Precyzyjna stabilizacja temperatury

Patrz rys. 11. Podobnie jak w poprzednim przykładzie, przyłączono tu ogrzewacz i ochładzacz. Wartości histerezy są tak dobrane aby utrzymywać zadaną temperaturę z dużą dokładnością. Tego rodzaju regulacja jest możliwa w obiektach charakteryzujących się dużą pojemnością cieplną (w odniesieniu do mocy urządzeń wykonawczych) i dobrze izolowanych.



Rysunek 11: Regulator włącza chłodzenie przy uchybie 0,1 °C powyżej SP, natomiast grzanie przy uchybie 0,1 °C poniżej SP.

### A.3 Sterowanie różnicą temperatur

W pewnych zastosowaniach wymagane jest utrzymywanie stałej różnicy temperatur. Różnica temperatur (określana jako różnica psychrometryczna) może być miarą wilgotności powietrza. Sterownik LB-474C wyposażony w odpowiednią sondę (psychrometr) może sterować urządzeniami wykonawczymi w taki sposób aby utrzymywać stałą różnicę psychrometryczną. Dla następujących przykładowych danych:

- **Ch2 = 4** ; sterowanie w kanale 2 parametrem dT (różnica temperatur  $T - T2$ )
- **Ou2 = 0** ; wykorzystano 1 wyjście sterujące dla urządzenia wykonawczego
- **rE2 = 0** ; rewers nie jest włączony, czyli logika działania będzie taka, że przy obniżeniu dT poniżej progu załączone zostanie urządzenie wykonawcze
- **SP = 4.0** ; oczekiwana wartość dT
- **h1 = -0.3** ; histereza włączenia
- **h0 = 0.2** ; histereza wyłączenia

Dla opisywanych powyżej parametrów sterownik będzie dążył do wyregulowania różnicy psychrometrycznej tak by osiągnęła wartość w okolicach 4 °C. Jeśli dT zacznie maleć i spadnie poniżej  $SP + h1$  (w tym przykładzie:  $4.0 - 0.3 = 3.7$ ), wtedy załączone zostanie urządzenie wykonawcze (ponieważ malenie dT oznacza wzrost wilgotności, to urządzenie wykonawcze musi wilgotność obniżyć – może być to np. wentylator wyprowadzający wilgoć). Urządzenie wykonawcze będzie działać aż dT wzrośnie do wartości  $SP + h0$  (w przykładzie:  $4.0 + 0.2 = 4.2$ ), wtedy zostanie wyłączone.